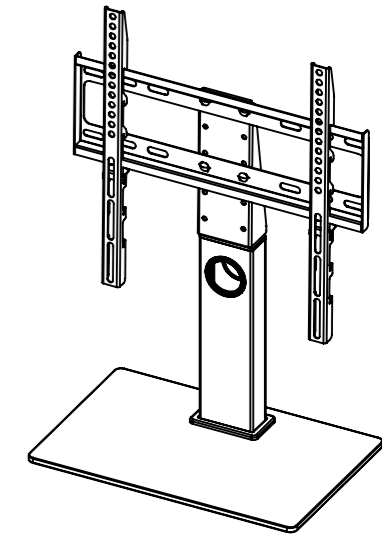
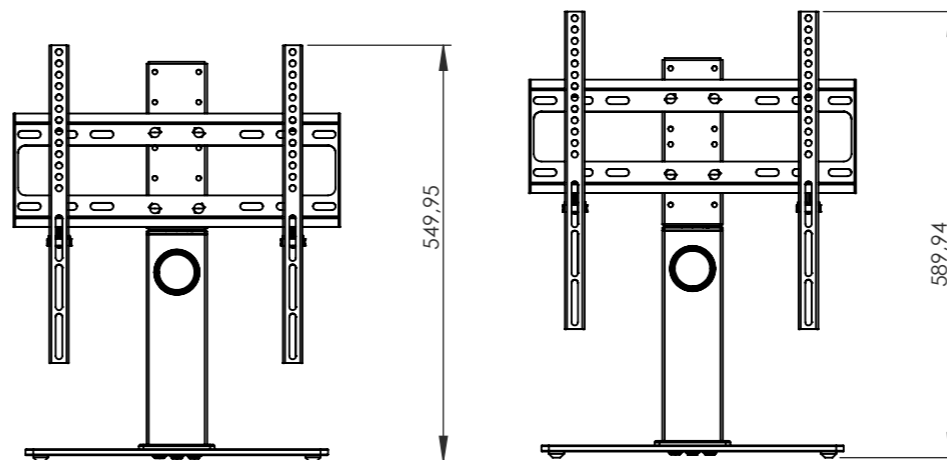


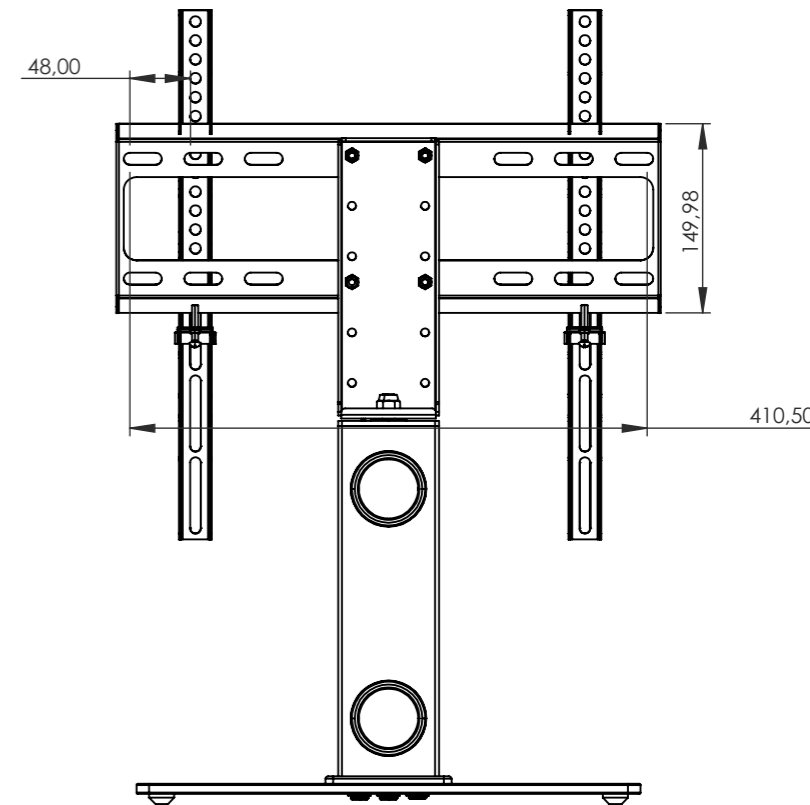
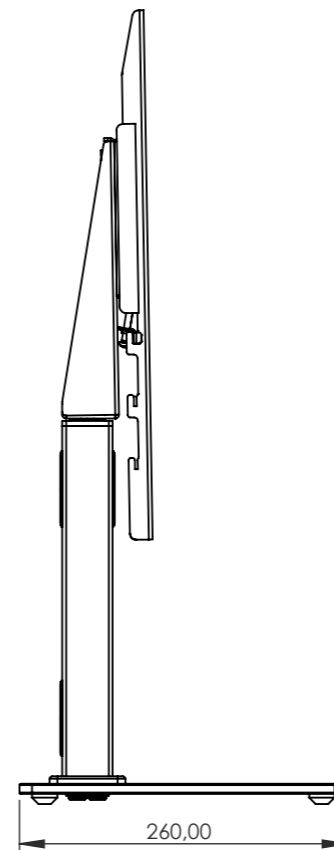
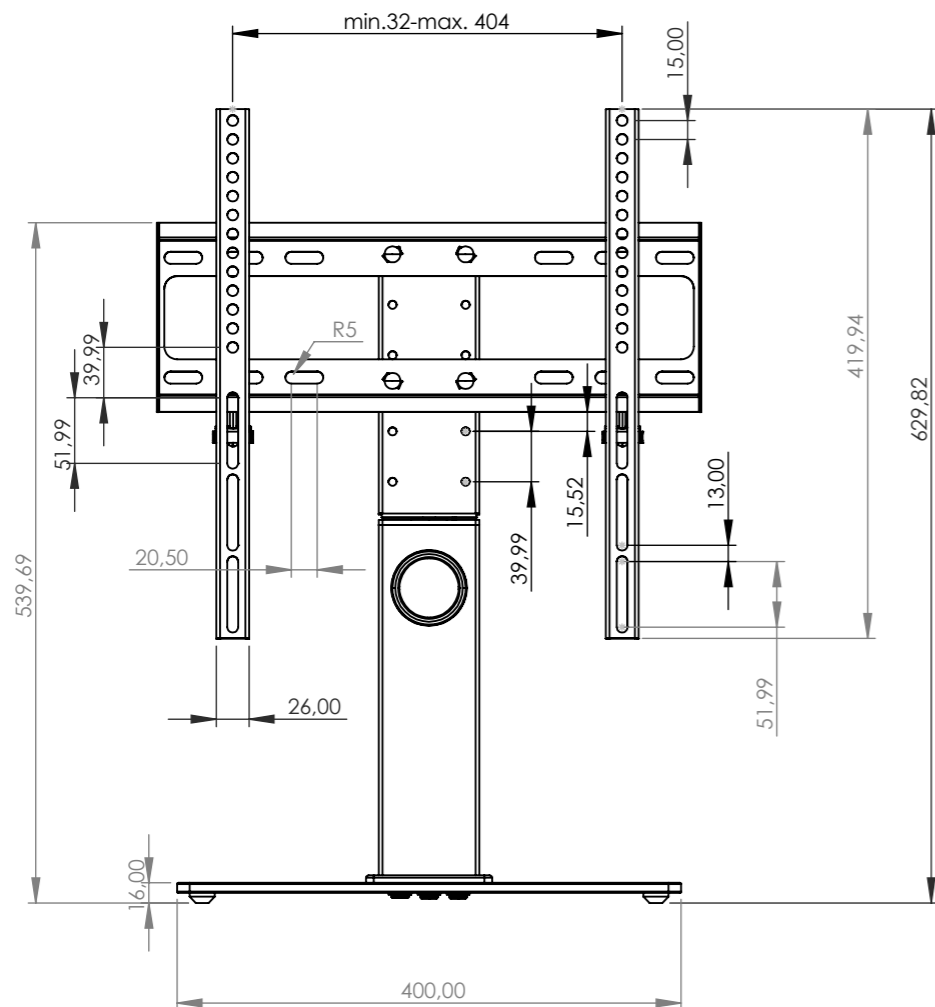
Schwenkbereich/
swivel range 60°

Höhenverstellbar/ Height adjustable



nach VESA-Standard: 100x100, 100x200, 200x100,
200x200, 200x300, 300x100, 300x200, 300x300,
300x400, 400x200, 400x300, 400x400

Compliant with VESA standard: 100x100, 100x200, 200x100,
200x200, 200x300, 300x100, 300x200, 300x300,
300x400, 400x200, 400x300, 400x400



Eigentumsrechte
Die in dieser Zeichnung enthaltenen Informationen sind alleiniges Eigentum der Hama GmbH & Co KG. Der Nachbau einzelner Teile oder im Ganzen sind ohne schriftliche Genehmigung der Hama GmbH & Co KG verboten.
The information contained in this drawing is the sole property of Hama Company. Any reproduction in part or as a whole without the written permission of Hama Company is prohibited.
Alle Maße in mm / all dimensions in mm

hama				Allgemeintoleranzen DIN ISO 2768-mK		DIN 6 T1 - Proj.methode 1		Rohabmessung:	
				Datum		Name		Material:	
Erstellt		03.06.2024		X.Zhang		Benennung / Description:			
Gepr.						TV-Standfuss/ TV-stand			
Freig.						mit Höheneinstellung			
				Hama GmbH & Co KG		Artikelnummer / Part Number:		Status In Arbeit	
				86653 Monheim/Germany		00220866		Format A3	
				www.hama.com		Identnummer: 0000088793		Maßstab / Scale	
Rev		Änderung		Datum		Name		Blatt / von	
						Schutzvermerk ISO 16016 beachten		1:6	
								1 / 1	

Weitergabe sowie Vervielfältigung dieses Dokuments, Verwertung und Mitteilung seines Inhalts sind verboten, soweit nicht ausdrücklich gestattet.
 Zwangsmaßnahmen vorbehalten.

The transmission and reproduction of this document, utilization and communication of its contents are strictly prohibited unless expressly
 authorized. Offenders will be liable to pay damages. All rights in the event of patent, utility model or design patent registration reserved.