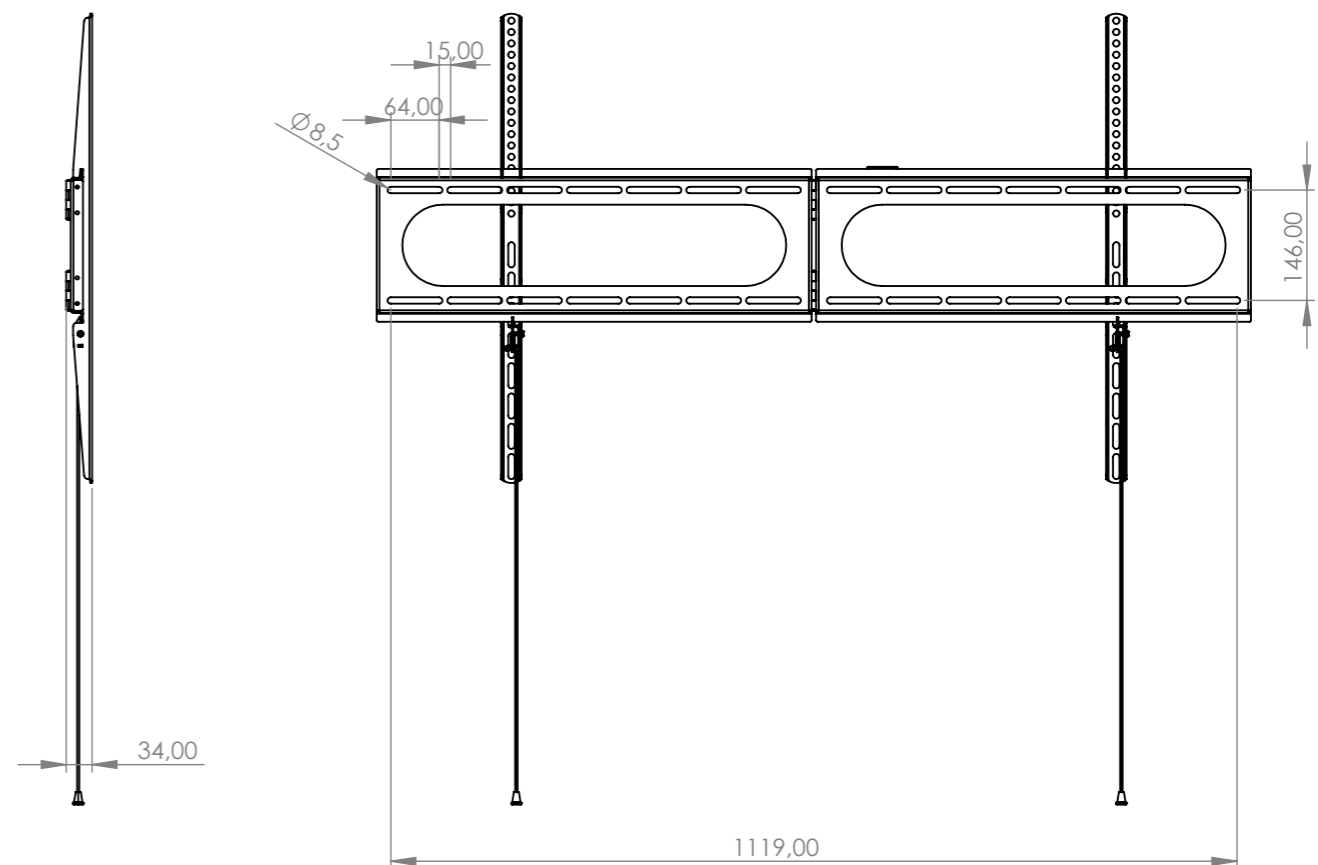
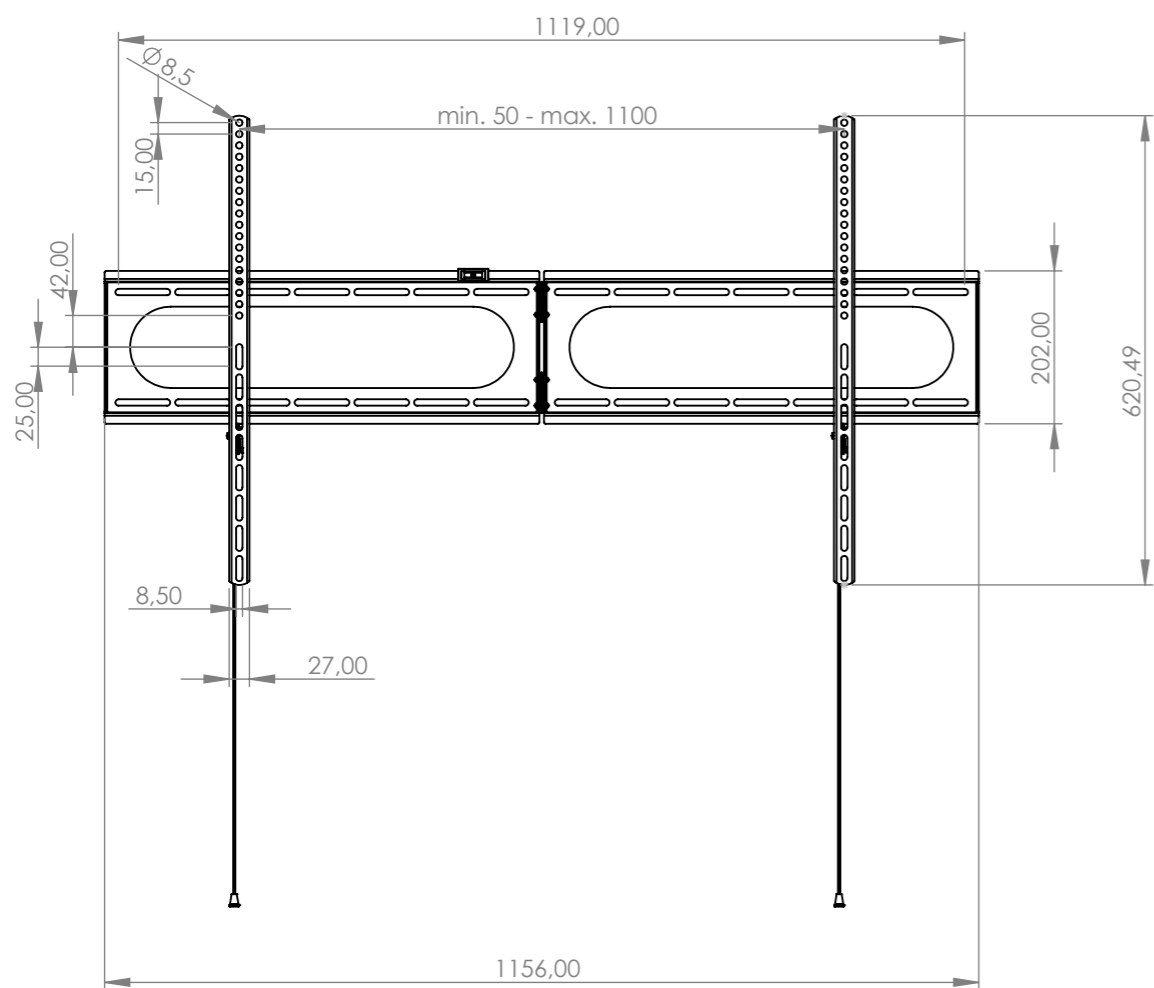
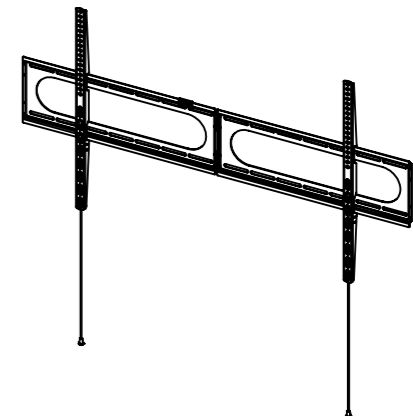


nach VESA-Standard: 50x50, 75x75, 75x100, 100x100, 200x100, 200x200, 200x300, 300x100, 300x200, 300x300, 300x400, 400x200, 400x300, 400x400, 500x400, 600x200, 600x300, 600x400, 700x400, 800x200, 800x400, 800x600, 900x200, 900x300, 900x400, 900x600, 1000x200, 1000x300, 1000x400, 1000x600, 1100x200, 1100x300, 1100x400, 1100x600

Compliant with VESA standard: 50x50, 75x75, 75x100, 100x100, 200x100, 200x200, 200x300, 300x100, 300x200, 300x300, 300x400, 400x200, 400x300, 400x400, 500x400, 600x200, 600x300, 600x400, 700x400, 800x200, 800x400, 800x600, 900x200, 900x300, 900x400, 900x600, 1000x200, 1000x300, 1000x400, 1000x600, 1100x200, 1100x300, 1100x400, 1100x600



Eigentumsrechte

Die in dieser Zeichnung enthaltenen Informationen sind alleiniges Eigentum der Hama GmbH & Co KG. Der Nachbau einzelner Teile oder im Ganzen sind ohne schriftliche Genehmigung der Hama GmbH & Co KG verboten.

The information contained in this drawing is the sole property of Hama Company. Any reproduction in part or as a whole without the written permission of Hama Company is prohibited.

Alle Maße in mm / all dimensions in mm

hama		Allgemein-toleranzen DIN ISO 2768-mK		DIN 6 T1 - Proj.methode 1		Rohabmessung:		
		Datum	Name			Material:		
		Erstellt	15.05.2024	X.Zhang	Gewicht (kg): Lagerplatz:			
		Gepr.			Benennung / Description:			
		Freig.			TV-Wandhalterung/wall bracket			
		Hama GmbH & Co KG 86653 Monheim/Germany www.hama.com			Artikelnummer / Part Number:		Status In Arbeit	Format A3
		Schutzvermerk ISO 16016 beachten			00220843		Maßstab / Scale	Blatt / von
Rev	Änderung	Datum	Name	Identnummer: 0000102356		1:10		1 / 1

The transmission and reproduction of this document, utilization and communication of its contents are strictly prohibited unless expressly authorized. Offenders will be liable to pay damages. All rights in the event of patent, utility model or design patent registration reserved.

Weitergabe sowie Vervielfältigung dieses Dokuments, Verwertung und Mitteilung seines Inhalts sind verboten, soweit nicht ausdrücklich gestattet. Zuwiderhandlungen verpflichten zu Schadenersatz. Alle Rechte für den Fall der Patent-, Gebrauchsmuster- oder Geschmackschutzregistrierung vorbehalten.