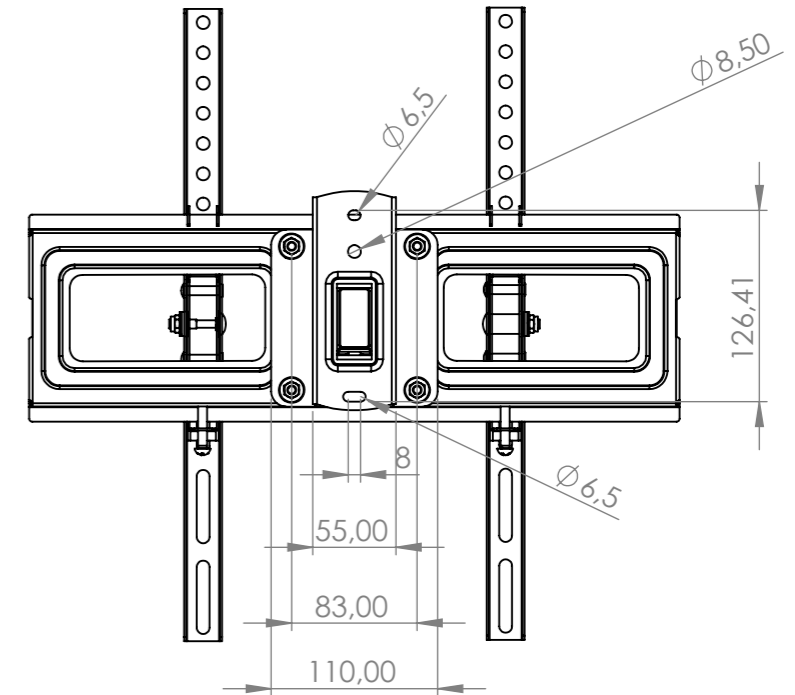
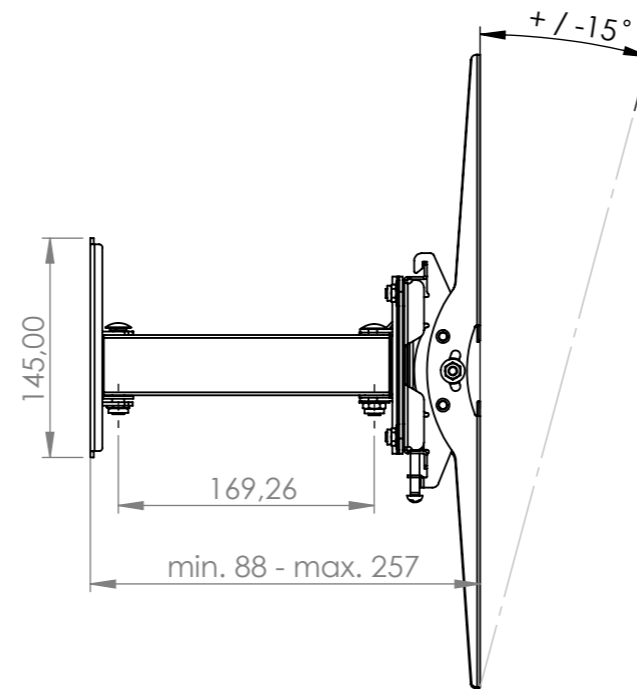
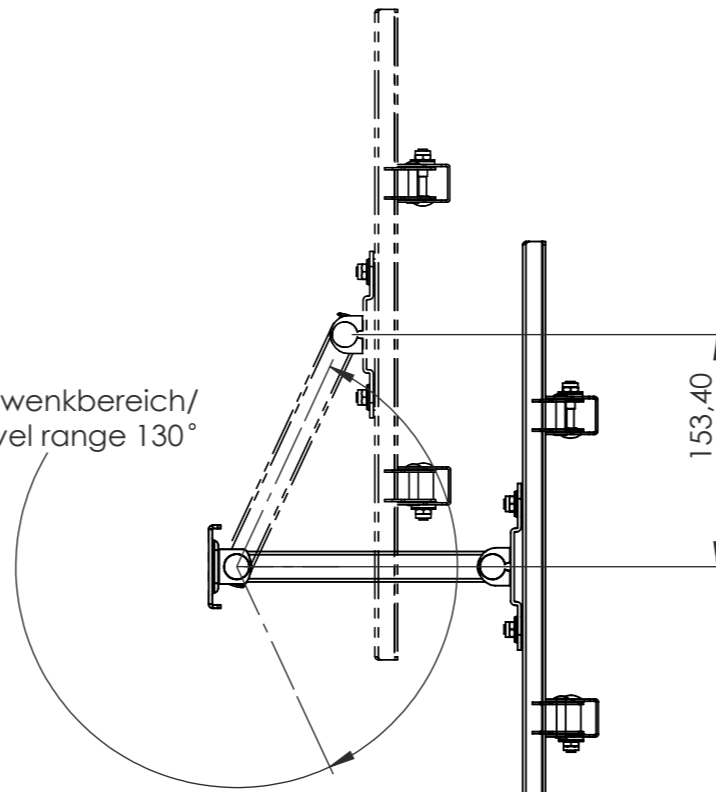
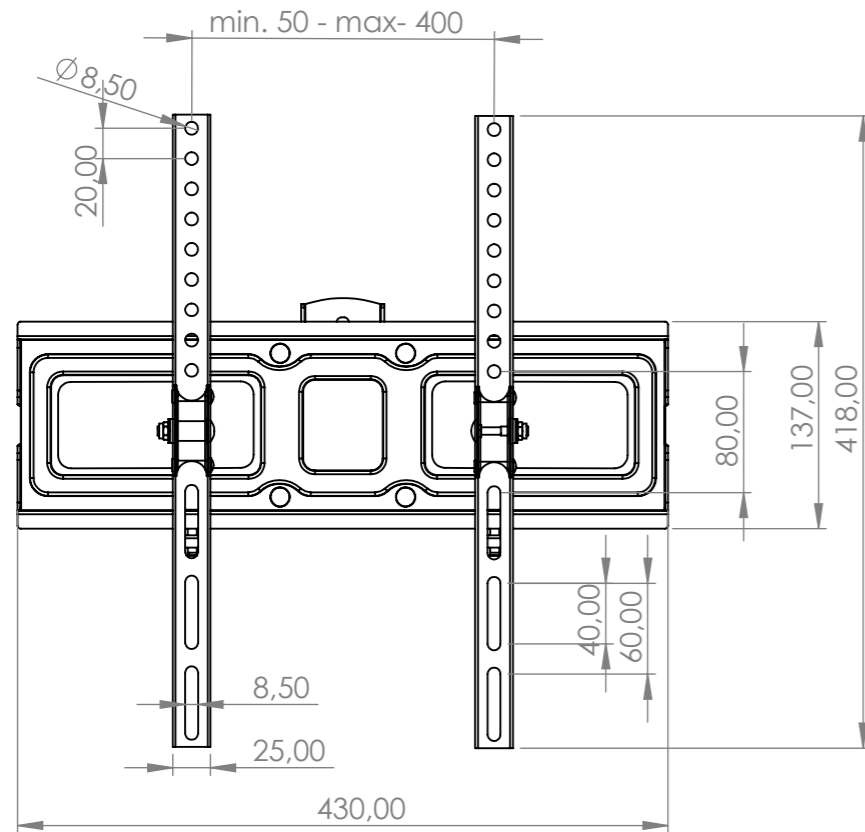


The transmission and reproduction of this document, utilization and communication of its contents are strictly prohibited unless expressly authorized. Offenders will be liable to pay damages. All rights in the event of patent, utility model or design patent registration reserved.

Weitergabe sowie Vervielfältigung dieses Dokuments, Verwertung und Mitteilung seines Inhalts sind verboten, soweit nicht ausdrücklich gestattet. Zuwiderhandlungen verpflichten zu Schadenersatz. Alle Rechte für den Fall der Patent-, Gebrauchsmuster- oder Geschmacksamkeit vorbehalten.

nach VESA-Standard: 100x100, 100x150, 100x200, 200x100, 200x200, 200x300, 200x400, 300x100, 300x200, 300x300, 300x400, 400x200, 400x300, 400x400
 Compliant with VESA standard: 100x100, 100x150, 100x200, 200x100, 200x200, 200x300, 200x400, 300x100, 300x200, 300x300, 400x200, 400x300, 400x400

Schwenkbereich/
swivel range 130°



Eigentumsrechte

Die in dieser Zeichnung enthaltenen Informationen sind alleiniges Eigentum der Hama GmbH & Co KG. Der Nachbau einzelner Teile oder im Ganzen sind ohne schriftliche Genehmigung der Hama GmbH & Co KG verboten.

The information contained in this drawing is the sole property of Hama Company. Any reproduction in part or as a whole without the written permission of Hama Company is prohibited.

Alle Maße in mm / all dimensions in mm

hama

Allgemein-
toleranzen
DIN ISO 2768-mK

DIN 6 T1 -
Proj.methode 1

Rohabmessung:

Material:

Gewicht (kg): 0.000

Lagerplatz:

Datum

Name

Benennung / Description:

Erstellt

06.05.2024

X.Zhang

TV-Wandhalterung / wall bracket

Gepr.

Freig.

Hama GmbH & Co KG
86653 Monheim/Germany
www.hama.com

Artikelnummer / Part Number:

00220832

Status

In Arbeit

Maßstab / Scale

Format

A3

Blatt / von

Identnummer: 0000057090

1:5

1 / 1

Rev	Änderung	Datum	Name

Schutzvermerk ISO 16016 beachten

1

2

3

4

5

6

7

8