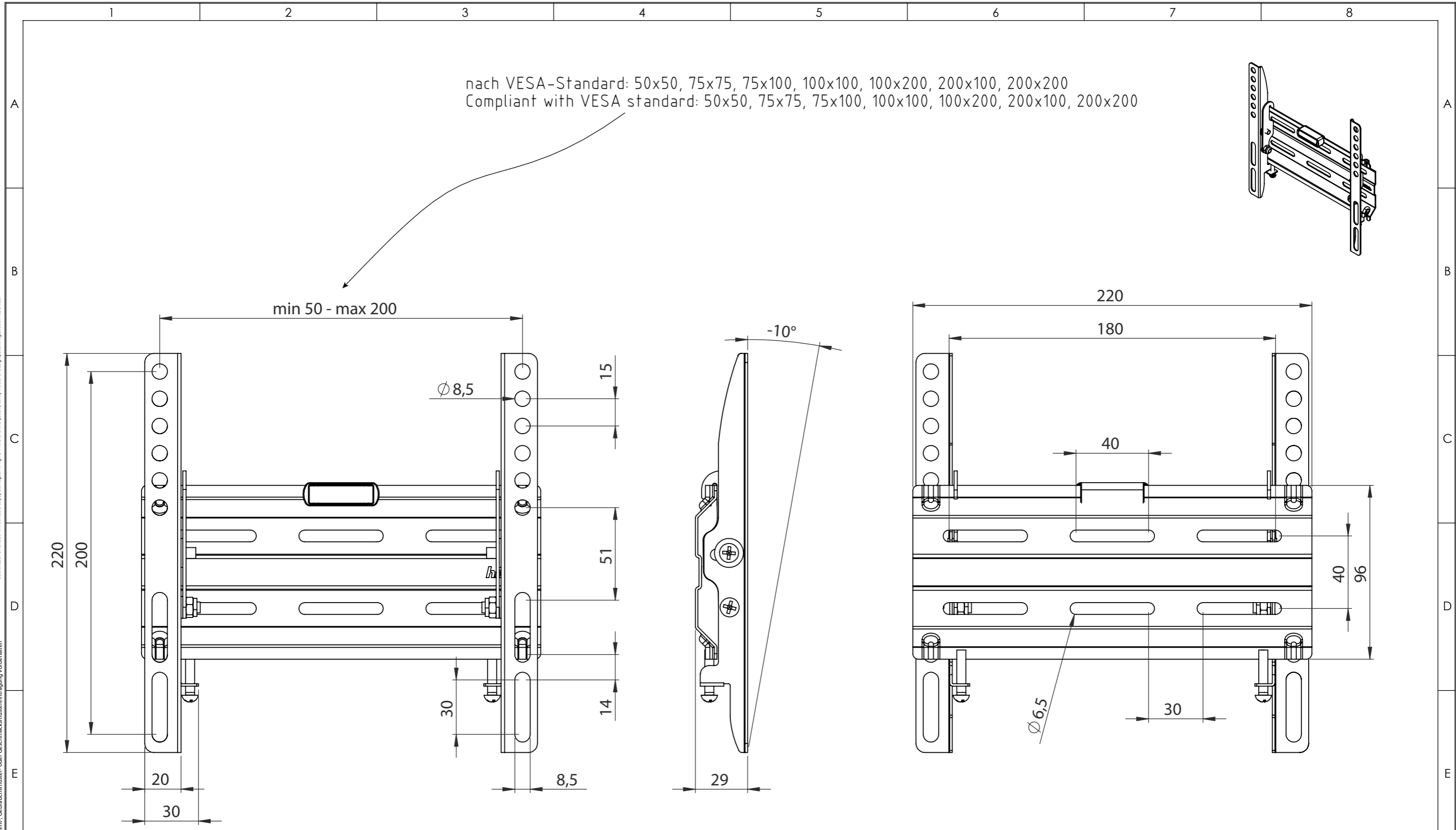


Weitergabe sowie Vervielfältigung dieses Dokuments, Verwertung und Mitteilung seines Inhalts sind verboten, soweit nicht ausdrücklich gestattet.
 Zuwendungen verpflichten zu Schadensersatz. Alle Rechte für den Fall der Patent-, Gebrauchsmuster- oder Geschmacksmustererregung vorbehalten.
 The transmission and reproduction of this document, utilization and communication of its contents are strictly prohibited unless expressly authorized. Offenders will be liable to pay damages. All rights in the event of patent, utility model or design patent registration reserved.



Eigentumsrechte

Die in dieser Zeichnung enthaltenen Informationen sind alleiniges Eigentum der Hama GmbH & Co KG. Der Nachbau einzelner Teile oder im Ganzen sind ohne schriftliche Genehmigung der Hama GmbH & Co KG verboten.

The information contained in this drawing is the sole property of Hama Company. Any reproduction in part or as a whole without the written permission of Hama Company is prohibited.

Alle Maße in mm / all dimensions in mm

hama				Allgemein-toleranzen DIN ISO 2768-mK		DIN 6 T1 - Proj.methode 1		Rohabmessung:			
				Datum		Name		Material:		Gewicht (kg): 0,000 Lagerplatz:	
				Erstellt 09.02.2024		T.Dumberger		Benennung / Description:			
				Gepr.				TV-Wandhalterung / wall bracket			
				Freig. 09.02.2024		T.Dumberger		Artikelnummer / Part Number:			
				Hama GmbH & Co KG 86653 Monheim/Germany www.hama.com				Status Freigegeben		Format A3	
								Schutzvermerk ISO 16016 beachten		00220806	
Rev	Änderung	Datum	Name	Identnummer: 0000040392							