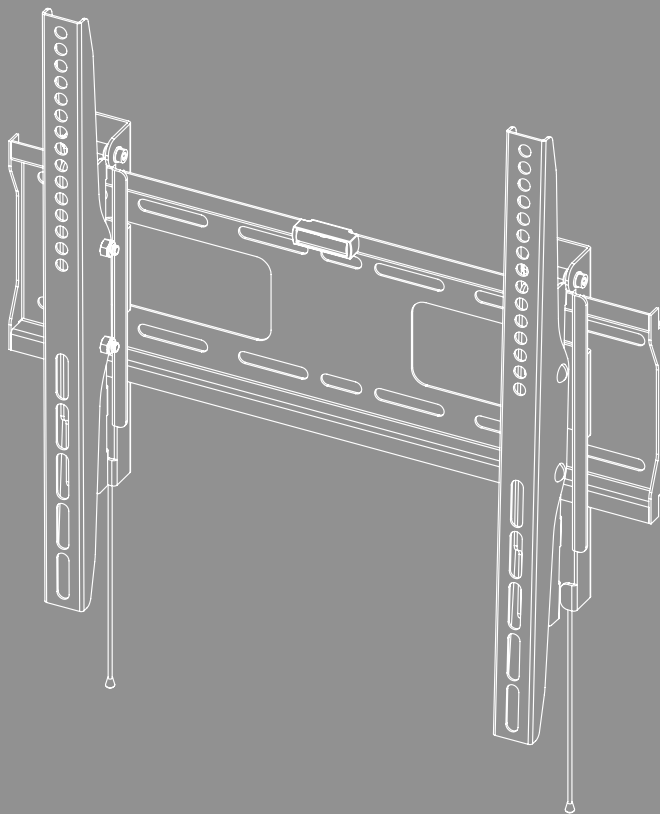


NÁSTENNÝ TV DRŽIAK

Fix





Obsah

1. Vysvetlenie výstražných symbolov a upozornení	3
2. Obsah balenia	4
3. Dodatočne potrebný nástroj	4
4. Bezpečnostné upozornenia	5
5. Oblasť použitia a špecifikácie	5
6. Príprava na montáž a montáž	6
6.1 Montáž na stenu	7
6.1.1 Príprava zamýšľanej montážnej plochy	7
6.1.2 Inštalácia nástenného držiaka	8
6.2 Montáž na televízor	9
6.2.1 Montáž ramien VESA na zadnú stranu televízora	10
6.3 Montáž televízora k držiaku na stenu	11
7. Nastavenie a údržba	12
8. Technické údaje	13
9. Vylúčenie zodpovednosti	14
10. Servis a podpora	14
11. Záručné ustanovenia	14



SK Návod na obsluhu

Ďakujeme, že ste sa rozhodli pre výrobok Hama!

Vyhradte si čas na úplné prečítanie všetkých nasledujúcich pokynov a upozornení. Uchovajte tento návod na obsluhu pre prípadné budúce použitie. Ak zariadenie predávate, odovzdajte novému majiteľovi krátky návod s obrázkami, ako aj bezpečnostné pokyny v tlačenej podobe.

1. Vysvetlenie výstražných symbolov a upozornení

Výstraha



Tento symbol označuje bezpečnostné upozornenia, ktoré poukazujú na určité riziká a nebezpečenstvá.

Upozornenie













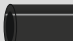




Tento symbol označuje dodatočné informácie alebo dôležité poznámky.



2. Obsah balenia

- Nástenný TV držiak
- Ramená VESA (2x)
- Montážna súprava
- Bezpečnostné pokyny, krátky návod s obrázkami

Montážna súprava

A1		8x65 (x4)	D1		M8x12 (x4)
A2		Ø10x60 (x4)	D2		M8x20 (x4)
A3		M8 (x4)	D3		M8x30 (x4)
B1		M6/M8 (x4)	D4		M8x50 (x4)*
B2		Ø8x10 (x4)	E1		M4x12 (x4)
B3		Ø8x20 (x4)	E2		M4x20 (x4)
C1		M6x12 (x4)	F1		(x1)
C2		M6x20 (x4)			

* M8x50 + Ø8x5 = M8x45

Upozornenie



Pred inštaláciou držiaka skontrolujte kompletnosť montážnej súpravy a uistite sa, že neobsahuje žiadne chybné alebo poškodené diely.

3. Dodatočne potrebný nástroj



Upozornenie



Držiak nikdy nemôže montovať jedna osoba. Zavolajte si podporu a pomoc!



4. Bezpečnostné upozornenia

Výstraha



- Vzhľadom na veľké množstvo koncových zariadení a rôzne stavebné konštrukcie nemusia byť priložený montážny set vhodný pre všetky možnosti.
- V niektorých špeciálnych prípadoch sa môže stať, že sú skrutky pre inštaláciu koncového prístroja na držiak príliš dlhé.
- Myslite na to, že dodané príchytky sú schválené iba pre materiály z plných, dutých a panelových stavebných materiálov.
- Pred montážou si prečítajte návod na obsluhu svojho koncového zariadenia. Tento spravidla uvádza informácie o druhu a rozmeroch vhodných upevňovacích materiálov.
- Zakúpte si vhodný upevňovací materiál na upevnenie koncového zariadenia v špecializovanom obchode, ak nie je súčasťou dodanej montážnej súpravy.
- Pri montáži nikdy nepoužívajte násilie alebo veľkú silu. Môžete tak poškodiť koncové zariadenie alebo držiak.
- V prípade pochybností ohľadne montáže tohto výrobku sa obráťte na vyškolený odborný personál a neskúšajte to sami!

- Výrobok nemontujte na miesta, pod ktorými by sa mohli nachádzať osoby.
- Po inštalácii výrobku a k nemu pripnenej záťaži skontrolujte dostatočnú pevnosť a prevádzkovú bezpečnosť.
- Túto kontrolu opakujte v pravidelných intervaloch (minimálne štvrtročne).
- Dbajte na to, aby nebola prekročená maximálna prípustná nosnosť výrobku a nebola na ňom umiestnená záťaž, ktorá prekračuje maximálne prípustné miery.
- Dbajte na to, aby bol výrobok zaťažovaný rovnomerne.
- V blízkosti umiestnenej záťaže udržiajte bezpečnostný odstup (v závislosti od modelu).
- Pri poškodení výrobku ihneď odstráňte pripvnenú záťaž a výrobok ďalej nepoužívajte.
- Na výrobok nepripevňujte žiadne ďalšie predmety.

Upozornenie – komerčné použitie



Pri komerčnom použití platí zvýšená povinná starostlivosť.

Dodržiavajte predpisy o ochrane pred úrazmi vydané zväzom profesijných združení pre elektrické zariadenia a prevádzkové prostriedky a všetky ostatné zákonné ustanovenia vzťahujúce sa na príslušné. odvetvie priemyslu a/alebo miesto nasadenia!

Montáž držiaka môže vykonávať len školený personál alebo odborník.

Výrobok a zavesené zariadenie dodatočne zaistite proti pádu vhodnými prostriedkami v súlade s príslušnými predpismi pre miesto inštalácie (napr. záchytným lanom).

Bezpečnosť montáže, funkcie a taktiež bezchybný stav výrobku musí byť pravidelne kontrolovaný príslušným vyškoleným personálom a tieto kontroly dokumentujte.

5. Oblasť použitia a špecifikácie

- Držiak je určený iba na používanie vo vnútorných priestoroch.
- Držiak používajte iba na účel, na ktorý je určený.



6. Príprava na montáž a montáž

Upozornenie



- Držiak nikdy nemôže montovať jedna osoba. Zavolajte si podporu a pomoc!
- Rozličné koncové zariadenia majú rôzne možnosti pripojenia pre kabeláž a ďalšie zariadenia. Pred inštaláciou skontrolujte, či budú po montáži dostupné potrebné prípojky.
- V závislosti od výrobku a spôsobu montáže nemusíte potrebovať celú montážnu súpravu. Preto je možné, že aj pri správnej montáži zvýšia nepotrebné skrutky a iné drobné súčiastky. Uchovajte ich spolu s týmto návodom na obsluhu na bezpečnom mieste na neskoršie použitie (predaj výrobku, sfahovanie, prestavba držiaka, nový TV atď.).

Výstraha



- Nezabudnite, že držiaky sú vhodné výlučne na montáž na steny.
- Pred inštaláciou bezpodmienečne skontrolujte, či je stena, na ktorú chcete výrobok namontovať, vhodná z hľadiska jeho hmotnosti. Ubezpečte sa, že sa v mieste montáže na stene nenachádzajú elektrické káble, plynové alebo vodovodné potrubie ani iné vedenia.

Poznámka – hmoždinka Fischer



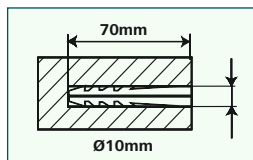
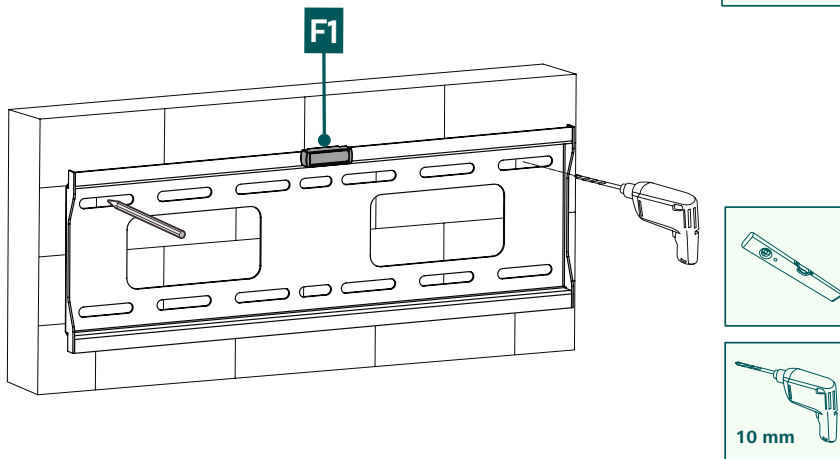
Dodávané hmoždinky Fischer sú schválené pre nasledovné stavebné materiály:

- Betón
- Sadrokartón a sadrovláknitá doska
- Vysoká tehla
- Dutý blok z ľahkého betónu
- Duté stropy z tehál a betónu
- Vápenno-piesková dierovaná tehla
- Vápenno-piesková tehla
- Prírodný kameň
- Pórobetón
- Drevotrieska
- Sadrové panely
- Pevný kameň z ľahkého betónu
- Plná tehla

6.1 Montáž na stenu

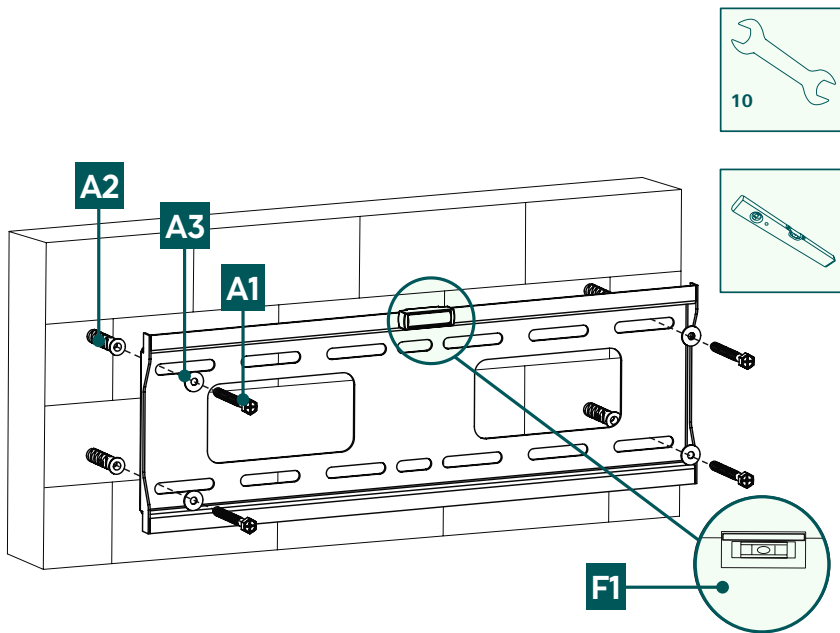
6.1.1 Príprava zamýšľanej montážnej plochy

Pri nasledujúcich montážnych krokoch si zabezpečte podporu a pomoc od iných ľudí.



- Najprv použite držiak ako šablónu a v prípade potreby ju zmerajte, aby ste sa uistili, že poloha je správna. Na kontrolu horizontálnej a vertikálnej orientácie držiaka na stene použite vodováhu. Teraz označte otvory na stene.
- Na pripevnenie nástenného držiaka k stene potrebujete vrtáčku a vrtací nadstavec s priemerom 10 mm. Dbajte na to, aby bol vrtací nadstavec je vhodný pre zamýšľanú stenu. Hĺbka otvoru by mala byť 70 mm .
- Aby ste zaistili bezpečné držanie, vysajte vrtacie otvory vysávačom tak, aby bol vrtací otvor bez vrtania prachu. Teraz vložte hmoždinky [A2] do vyvrtaného otvoru tak, aby bol zarovnaný s otvorom.

6.1.2 Inštalácia nástenného držiaka



- Nástenný držiak pripevnite k stene pomocou priloženého montážneho materiálu (hmoždinka [A2], podložka [A3] M8 a skrutka [A1] 8 x 65 mm a vodováha [F1]), ako je znázornené vyššie.

6.2 Montáž na televízor

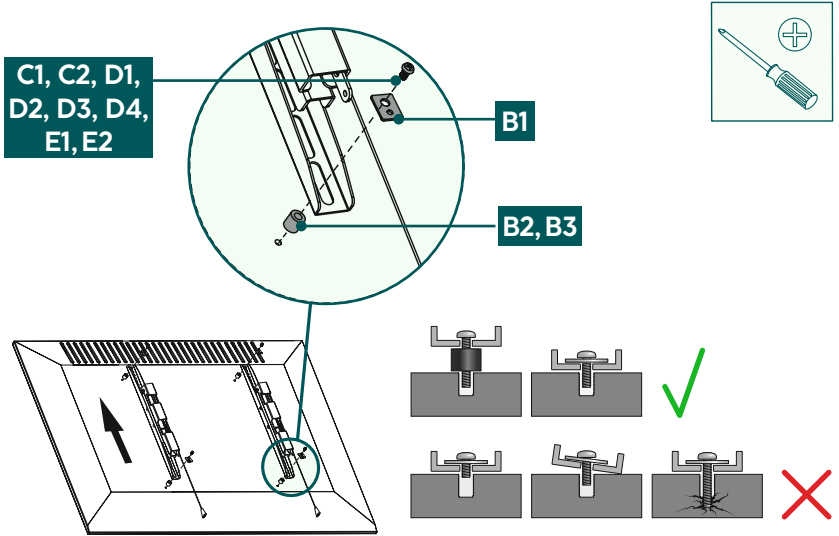
Upozornenie



- Pre rozmanitosť koncových zariadení, ktoré sú dostupné na trhu, nie je možné popísať všetky varianty montáže.
- Dbajte na to, aby držiak priliehal priamo a rovno na zadnej strane televízneho prijímača.
- Na vyrovnanie nerovností zadnej strany televízora použite priloženú dištančnú vložku.
- Dbajte na to, aby všetky skrutky mali správnu dĺžku a boli dotiahnuté rukou.



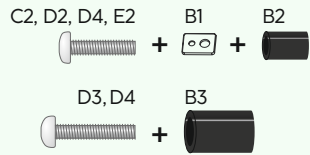
6.2.1 Montáž ramien VESA na zadnú stranu televízora



Zadná strana plochého televízora



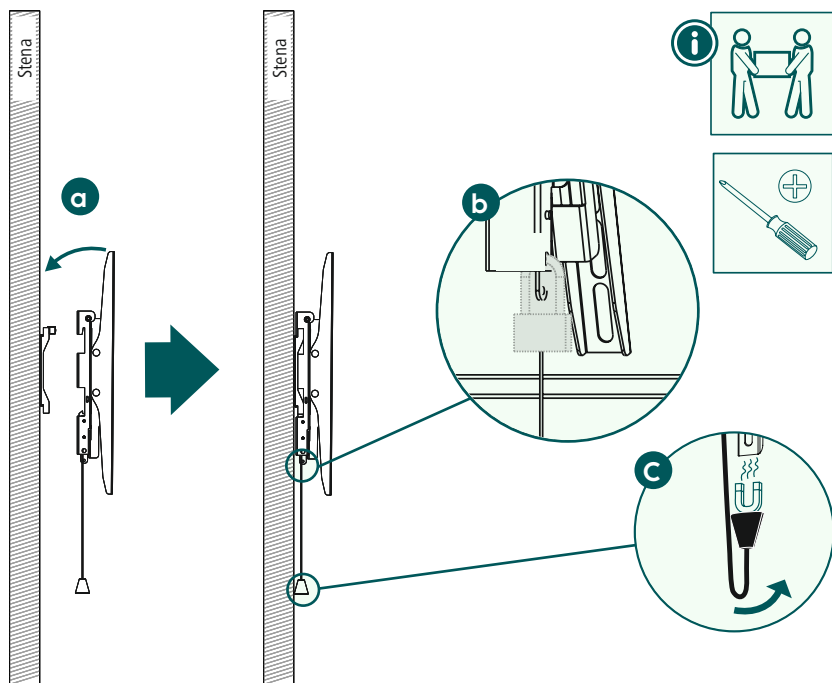
Zadná strana zakriveného televízora



- Namontujte ramená VESA na zadnú stranu televízora.
- Zohľadnite vyššie uvedenú kombináciu skrutky, podložky a dištančného držiaka pre váš plochý alebo zakrivený televízor.

6.3 Montáž televizora k držáku na stenu

Pri nasledujúcom montážnom kroku si zabezpečte podporu a pomoc od iných ľudí.



a

- Podľa vyššie uvedeného znázornenia pripevnite televízor k držáku na stenu pomocou namontovaných ramien VESA, kým počutelne nezapadnú.

b

- Zabezpečte nástenný držiak pomocou visiaceho zámku (voliteľná možnosť).
* Priemer závesu visiaceho zámku musí byť 4 mm až 6 mm.
Visiaci zámok nie je súčasťou dodávky.

c

- Konce poistných šnúrok je možné vzadu na držáku na stenu upevniť pomocou magnetov.



7. Nastavenie a údržba

Upozornenie



Držiak nie je nastaviteľný.

- V pravidelných intervaloch (aspoň štvrtročne) kontrolujte pevnosť a prevádzkovú bezpečnosť držiaka a zariadenia, ktoré je k ňom pripojené.
- Čistenie len vodou alebo bežnými domácimi čističmi.

- Na odblokovanie držiaka potiahnite poistnú šnúru smerom nadol a uvoľnite držiak.
- Odblokovanie držiaka a demontovanie televízora je možné iba vtedy, keď nie je pripevnený žiadny visiaci zámok.



8. Technické údaje

Maximálna nosnosť:	50 kg
Uhlopriečka obrazovky:	81,0 – 165,0 cm (US: 32" - 65")
hĺbka:	6,4 cm
Rozmery dosky na montáž na stenu:	44,8 x 15,0 cm
Výnimka:	podľa štandardu VESA: 100 x 100 100 x 200 200 x 100 200 x 200 200 x 300 300 x 200 300 x 300 400 x 200 400 x 300 400 x 400



9. Vylúčenie zodpovednosti

Hama GmbH & Co KG nepreberá žiadnu zodpovednosť a neposkytuje záruku za škody vyplývajúce z neodbornej inštalácie, montáže alebo neodborného používania výrobku alebo z nerešpektovania návodu na obsluhu a/alebo bezpečnostných upozornení.

10. Servis a podpora

S otázkami týkajúcimi sa výrobku sa obráťte na poradenské oddelenie Hama.

Horúca linka: +49 9091 502-0 (nem./angl.)

Ďalšie informácie o podpore nájdete tu: www.hama.com

11. Záručné ustanovenia

Spoločnosť HAMA GmbH & Co KG poskytuje na tento výrobok rozšírenú záruku výrobcu na bezchybnosť, použiteľnosť, spracovanie a životnosť použitých materiálov počas obdobia 10 rokov. Záruka sa netýka kompatibility výrobku s budúcimi štandardmi zdokonaleného hardvéru.

Počas uvedeného obdobia spoločnosť Hama GmbH & Co KG odstráni oprávnený nárok na záruku podľa vlastného uváženia zdarma buď opravou alebo výmenou.

Záručné obdobie začína dátumom kúpy tohto výrobku a platí v celej EÚ.

Poskytnutá záruka dopĺňa zákonné práva a nedotýka sa ich. Záruka sa netýka poškodení, ktoré vzniknú v dôsledku nesprávneho použitia, normálneho opotrebovania, vplyvu chemikálií alebo vyššej moci, ako aj v dôsledku zásahov a opráv vykonaných vami alebo tretími osobami.

Okrem toho sa záruka netýka dielov príslušenstva, ktoré nepatria k základnej výbave výrobku (promočné diely).

V záručnom prípade nám napíšte na adresu Hama GmbH & Co KG, Dresdner Str. 9, 86653 Monheim a priložte doklad o kúpe. Môžete nás tiež kontaktovať na internetovej stránke www.hama.de alebo telefonicky na čísle 09091/502-0.