

Cod Hama: 00212440

Cod Brennenstuhl: 1171250532



Proiector cu LED
Proiector cu LED cu senzor de mișcare infraroșu

JARO



Instrucțiuni de utilizare

DE	Typ	Netzstecker	Bewegungsmelder	Kabellänge	Nennleistung	Strom max.
GB	Model	Mains plug	Motion detector	Cable length	Electrical Power	Current max.
RO	Model	Ștecăr	Senzor de mișcare	Lungime cablu	Putere electrică	Curent max.
NL	Type	Netstekker	Bewegingsmelder	Kabellengte	Nominaal vermogen	Max. stroom
IT	Modello	Spina	Segnalatore di movimento	Lunghezza del cavo	Potenza	Flusso luminoso
SE	Typ	Nätkontakt	Rörelsedetektor	Kabellängd	Märkeffekt	Max. Ström
ES	Tipo	Adaptador de red	Detector de movimiento	Longitud del cable	Potencia nominal	Strom max.
PL	Typ	Wtyczka sieciowa	Czujnik ruchu	Długość przewodu	Moc znamionowa	Prąd maks.
CZ	Typ	Síťová zástrčka	Hlásič pohybu	Délka kabelu	Jmenovitý výkon	Proud max.
HU	Típus	Hálózati csatlakozó dugó	Mozgásérzékelő	Kábelhossz	Névleges teljesítmény	Áram max.
TR	Typ	Elektrik fişi	Hareket sensörü	Kablo uzunluğu	Nominal güç	Akım maks.
FI	Tyyppi	Verkkopistoke	Liikeilmaisín	Johdon pituus	Nimellisteho	Suurin virta
GR	Τύπος	Φίς	Ανιχνευτής κίνησης	Μήκος καλωδίου	Ονομαστική ισχύς	Μέγ. ηλεκτρικό ρεύμα
RU	Тип	Сетевой штекер	Датчик движения	Длина кабеля	Номинальная мощность	Макс. сила тока
PT	Tipo	Ficha elétrica	Sensor de movimentos	Comprimento do cabo	Potência nominal	Corrente máxima
EE	Tüüp	Toitepistik	Liikumisandur	Kaabli pikkus	Nimivõimsus	Max voolupinge
SK	Typ	Sieťová zástrčka	Hlásič pohybu	Dĺžka kábla	Nominálny výkon	Prúd max.
SI	Tip	Vtičnica	Senzor gibanja	Dolžina kabla	Nazivna moč	Maksimalna napetost
LV	Tips	Kontaktdakša	Kustības detektors	Kabeļa garums	Nominālā jauda	Maks. strāva
LT	Modelis	Tinklo kištukas	Judėsiu detektorius	Kabelio ilgis	Vardinė galia	Maks. srovė
				m	W	A
JARO 1000					10	0,08
JARO 1000 P			X			
JARO 2000					20	0,16
JARO 2000 P			X			
JARO 3000					30	0,17
JARO 3000 P			X			
JARO 5000					50	0,25
JARO 5000 P			X			
JARO 7000					80	0,5
JARO 9000					100	
JARO 9012		CH		5	100 – 3000K	0,6

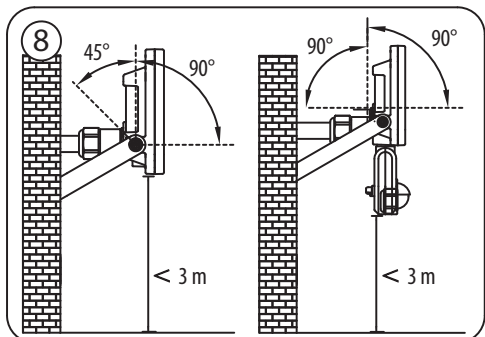
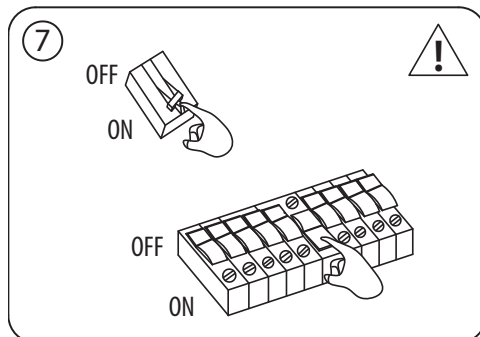
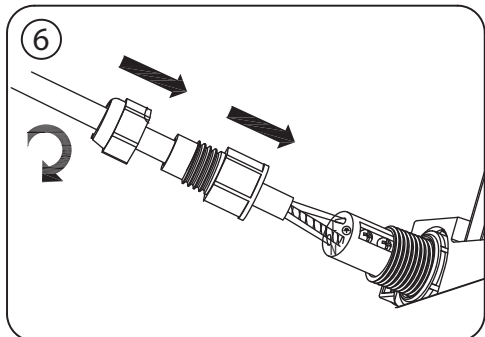
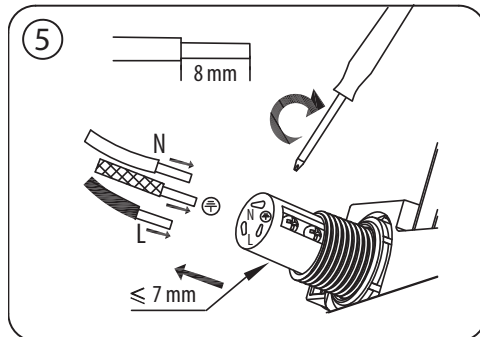
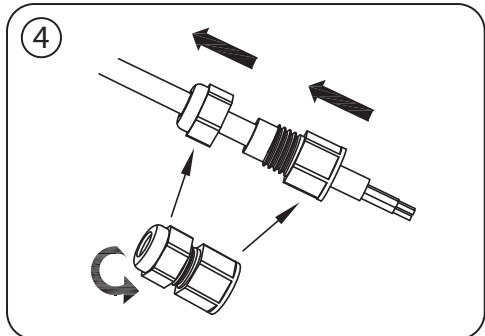
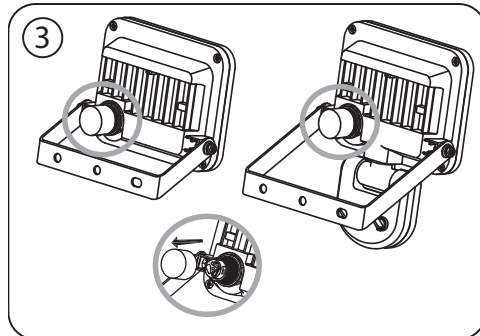
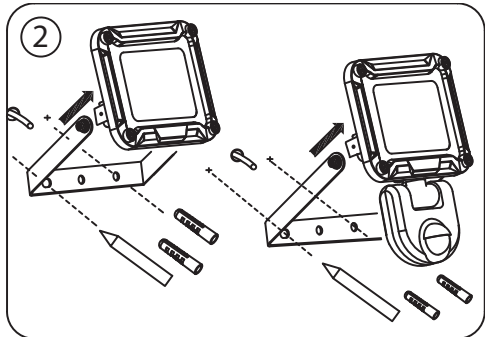
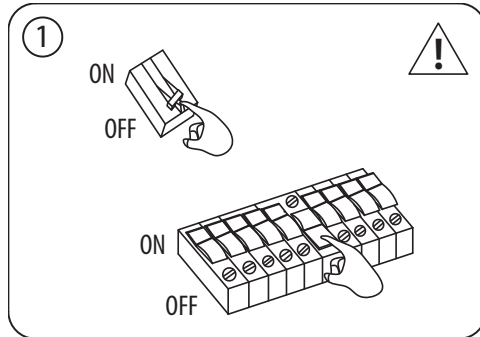
- DE **Montageanleitung** 4–6
- GB **Installation instructions** 4–6
- RO **Instructiuni de instalare** 4–6
- NL **Montagehandleiding** 4–6
- IT **Istruzioni per il montaggio** .. 4–6
- SE **Monteringsanvisning** 4–6
- ES **Instrucciones de instalación** . 4–6

- PL **Instrukcja montażu** 4–6
- CZ **Montážní návod** 4–6
- HU **Szerelési utasítás** 4–6
- TR **Montaj talimatı** 4–6
- FI **Asennusohje** 4–6
- GR **Οδηγίες εγκατάστασης** 4–6
- RU **Руководство по монтажу**... 4–6

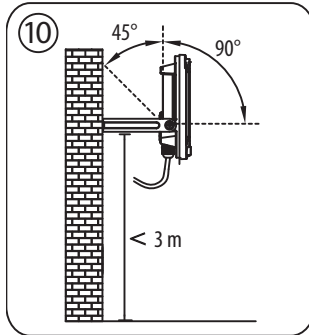
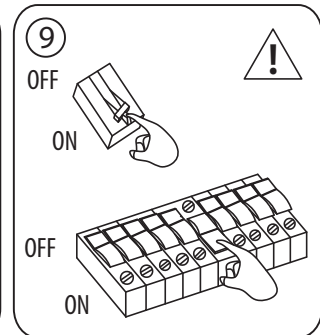
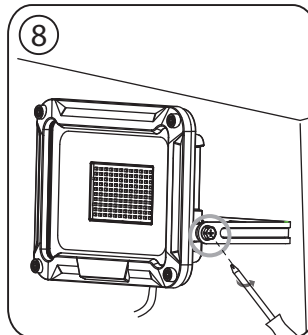
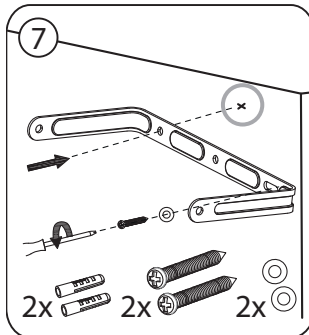
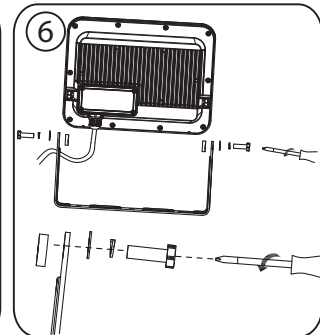
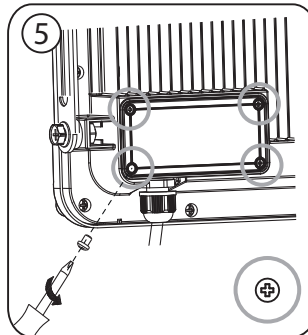
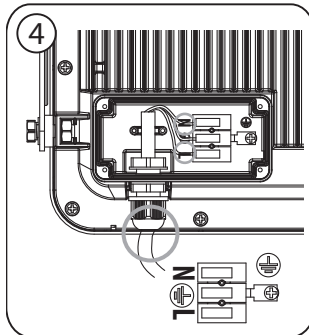
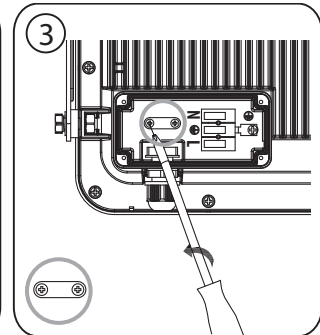
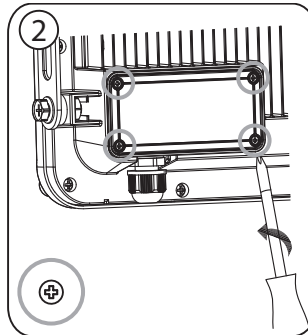
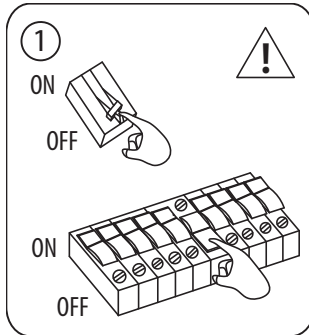
Leistungsfaktor	Maße Schutzabdeckung	Gewicht	max. projizierte Fläche	Maße
Power factor	Protective cover dimensions	Weight	max. projected area	Dimensions
Factor de putere	Dimensiuni capac de protecție	Masă	zonă max. protejată	Dimensiuni
Capaciteitsfactor	Afmetingen veiligheidsplaat	Gewicht	Maximale projectieoppervlakte	Afmetingen
Fattore di potenza	Dimensioni copertura protettiva	Peso	Massima superficie proiettata	Dimensioni
Effektfaktor	Mått på skyddshölje	Vikt	Maximal projektionsyta	Mått
Factor de potencia	Dimensiones de la cubierta protectora	Peso	Área rea máxima proyectada	Dimensión
Współczynnik mocy	Wymiary obudowy ochronnej	Ciężar	Maks. powierzchnia oświetlana	Wymiary
Výkonový faktor	Rozměry ochranného krytu	Hmotnost	Maximální plocha projekce	Rozměry
Teljesítménytényező	Védőfedél méretei	Súly	Maximális bevilágított felület	Méreték
Güç faktörü	Koruyucu kapağın ölçüleri	Ağırlık	Azami aydınlatma alanı	Ölçüler
Tehokerroin	Suojuksen koko	Paino	Suurin heijastava alue	Mitat
Συντελεστής ισχύος	Διαστάσεις προστατευτικού καλύμματος	Βάρος	Μέγιστη επιφάνεια φωτισμού	Διαστάσεις
Кoэффициент мощности	Размеры защитное покрытие	Вес	Максимальная проецируемая площадь	Размеры
Fator de potência	Dimensões da tampa de proteção	Peso	Área rea máxima projectada	Dimensões
Võimsustegur	Kaitsekatte mõõtmed	Kaal	Maksimaalne valgustatav pindala	Mõõtmed
Výkonový faktor	Rozměry ochranného krytu	Hmotnost	Maximální plocha projekce	Rozměry
Faktor moči	Mere zaščite	Teža	Maksimalna projicirana površina	Mere
Jaudas faktors	Aizsargstikla izmēri	Svars	Maksimāli apgaismotais laukums	Izmēri
Galios koeficientas	Apsauginio gaubto matmenys	Svoris	Maksimalus projekcinis plotas	Matmenys
	mm	kg	cm²	mm
> 0,5	113,6 x 89,6 x 4	0,39 0,46	202,3 244,6	141 x 69 x 143 141 x 69 x 173,5
> 0,5	153,6 x 121,6 x 4	0,71 0,76	342,2 377,9	183 x 71 x 186,5 183 x 71 x 206,5
> 0,9	202,8 x 160,8 x 4	1,20 1,26	596,5 617,5	233 x 72,5 x 255 233 x 72,5 x 265
> 0,9	213,2 x 161,2 x 4	1,58 1,63	772,3 768,2	264,5 x 83 x 291 264,5 x 83 x 291
> 0,9	248,8 x 171,8 x 5	2,41	800	310 x 60 x 273
> 0,9	281,8 x 197,8 x 5	2,93 3,55	1100	345 x 60 x 308

- (PT) **Instruções de instalação** 4 – 6
- (EE) **Paigaldusjuhend** 4 – 6
- (SK) **Montážny návod** 4 – 6
- (SI) **Navodila za montažo** 4 – 6
- (LV) **Montāžas instrukcija** 4 – 6
- (LT) **Montavimo instrukcija** 4 – 6

JARO 10-50 W



JARO 80/100 W



9

TIME SENS LUX

TIME

10 sec. - + 5 min.

TIME

10 sec. - + 5 min.

10 sec.

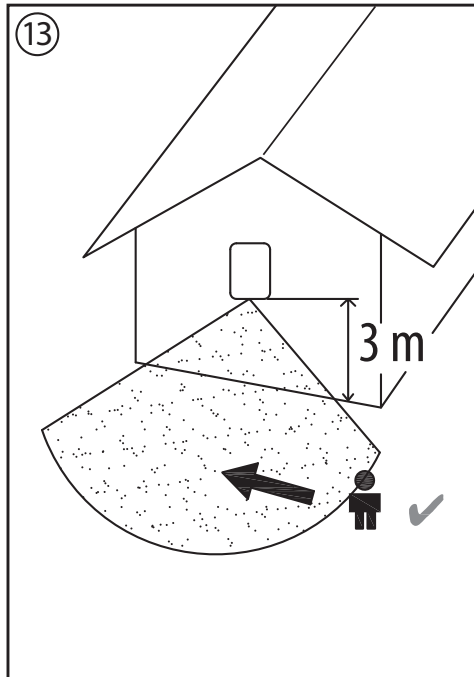
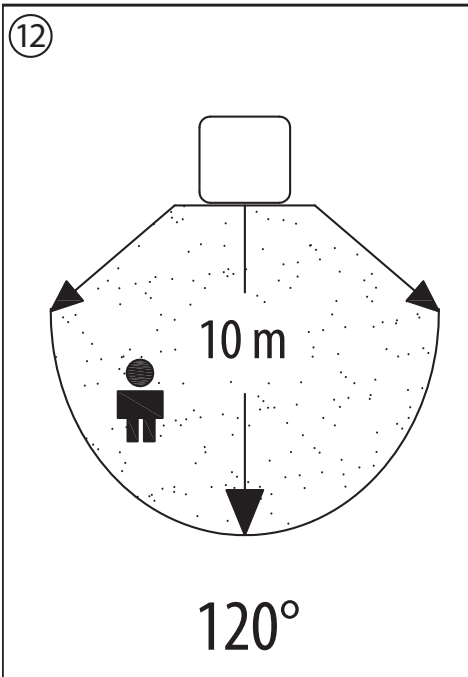
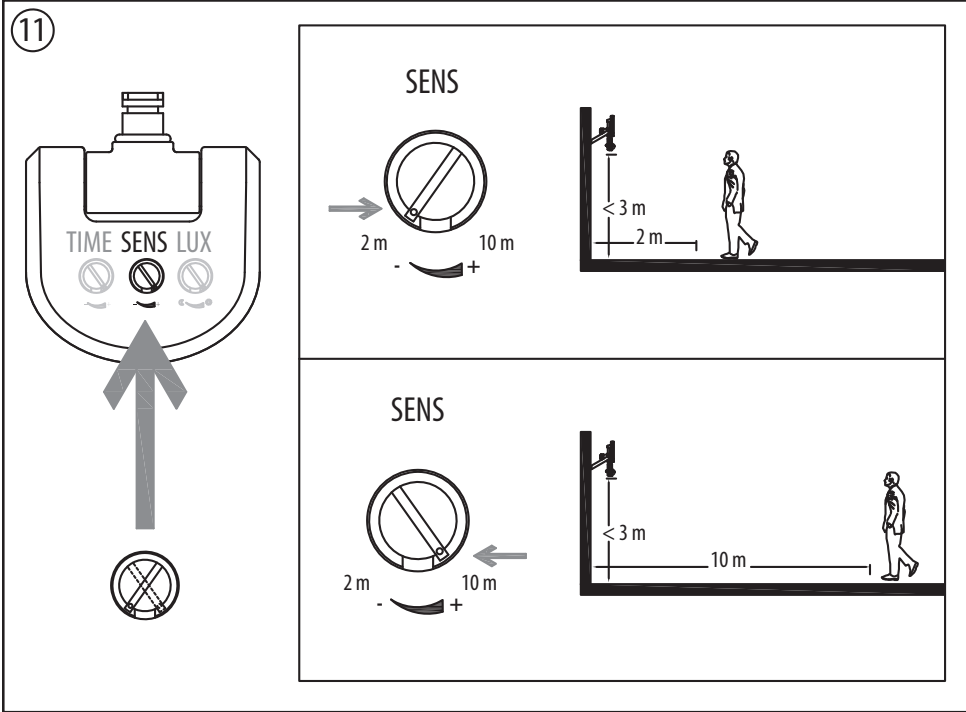
5 min.

10

LUX

LUX

LUX



(RO)

Instrucțiuni de utilizare

Proiector cu LED

Proiector cu LED cu senzor de mișcare infraroșu

JARO

Notă : Înainte de utilizarea proiectorului, vă rugăm să citiți cu atenție instrucțiunile de utilizare și să le păstrați într-un loc adecvat!

DATE TEHNICE

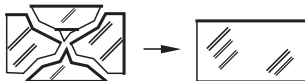
Clasa de protecție :	I
Clasa de protecție pentru modelele fără senzor de mișcare :	IP 65
Clasa de protecție pentru modelele cu senzor de mișcare :	IP 44
Tensiune nominală :	220 – 240 V~ 50/60 Hz
Factor de putere :	consultați tabelul (pagina 2)

Acest proiector cu LED de înaltă performanță este potrivit pentru iluminatul la interior și exterior și pentru montarea fixă.

Proiectorul nu trebuie utilizat în alte scopuri.

INFORMAȚII PRIVIND SIGURANȚA

1. Instalarea și întreținerea proiectorului trebuie efectuate de un specialist autorizat.
2. Instalațiile electrice trebuie realizate numai în conformitate cu reglementările de siguranță (VDE 0100 pentru Germania).
3. Pentru conectare, trebuie utilizat un cablu certificat VDE (cel puțin H05RN-F 3G1,0).
4. Proiectorul trebuie să fie împământat corespunzător.
5. Proiectorul nu trebuie utilizat fără garniturile de etanșare montate corespunzător!
6. Proiectoarele cu LED sunt extrem de luminoase. Nu priviți niciodată direct în fasciculul luminos.
7. Dacă capacul de protecție este rupt, acesta trebuie înlocuit cu un capac de protecție original Brennenstuhl înainte de utilizarea ulterioară a proiectorului.



8. Dacă cablul de alimentare al proiectorului sau cutia de conexiuni sunt deteriorate, acestea trebuie înlocuite de un specialist autorizat pentru a evita orice pericole.



9. Suprafață fierbinte la modelele de 100 W.

INSTALAREA ȘI CONECTAREA LA SURSA DE ALIMENTARE DE 10 - 50 W

a se vedea figurile de la pag. 4, 6 și 7

1. Înainte de instalare, deconectați sursa de alimentare ①.
2. Poziția de instalare: este de preferat ca proiectorul să fie montat pe un suport de perete. Proiectorul trebuie instalat la o înălțime mai mică de 3 m ⑧. Înălțimea de instalare recomandată pentru modelele cu senzor de mișcare este de 2,5 m. Proiectorul poate fi înclinat în sus și în jos.
3. Scoateți proiectorul din suportul de montare ②.
4. Marcați poziția găurilor pentru fixarea suportului de montare și faceți găurile în perete în dreptul marcajelor ②. Fixați suportul pe perete folosind șuruburi adecvate.
5. Deschideți conectorul ③.
6. Introduceți cablul de conectare prin presetupa cablului cu conector echipată cu o garnitură ④.
7. Fixați proiectorul pe suportul de montare.
8. Conectați firele cablului de conectare în conformitate cu blocul terminal din conectorul de intrare ⑤ (N = firul albastru, simbol de împământare = firul verde/galben, L = firul maro).
9. Trageți manșoanele peste conectorul de intrare așa cum se arată în ⑥ și strângeți-le. Asigurați-vă că ambele manșoane sunt suficient de strânse - acest lucru asigură o etanșare suficientă.
10. Fixați din nou proiectorul în suportul de montare.
11. Reglați proiectorul în poziția dorită și strângeți șuruburile în U.
12. Conectați din nou sursa de alimentare ⑦.

INSTALAREA ȘI CONECTAREA LA SURSA DE ALIMENTARE DE 80/100 W

a se vedea figurile de la pag. 5

Poziția de montare: este de preferat ca proiectorul să fie montat pe un suport de perete. Acesta trebuie instalat la o înălțime mai mică de 3 m ⑩. Proiectorul poate fi înclinat cu 90° în jos și cu 45° în sus ⑩.

1. Deconectați întotdeauna sursa de alimentare înainte de instalare ①.
2. Deșurubați cutia de joncțiune ② situată în spate și slăbiți placa de presiune ③.
3. Introduceți cablul de conectare ④ prin presetupa cablului cutiei de joncțiune și conectați firele cablului de conectare conform marcajelor N și L ④.
4. Fixați placa de presiune și înșurubați cutia de joncțiune ⑤.
5. Scoateți proiectorul din suportul de montare ⑥.
6. Marcați poziția găurilor ⑦ pentru fixarea suportului de montare și faceți găurile respective pe perete. Fixați suportul pe perete folosind șuruburi adecvate ⑦.
7. Fixați proiectorul pe suportul de montare ⑧.
8. Reglați proiectorul în poziția dorită și strângeți șuruburile în U ⑧.
9. Conectați din nou sursa de alimentare ⑨.

DESCRIEREA FUNCȚIONĂRII

(numai pentru modelele cu senzor de mișcare)

Acest proiector este echipat cu un senzor infraroșu. Se aprinde automat dacă senzorul detectează mișcări în împrejurimi.

Dacă este posibil, nu direcționați senzorul de mișcare spre piscine, spre prizele de evacuare a aerului ale instalațiilor de încălzire, spre unitățile de aer condiționat sau spre obiectele expuse la fluctuații mari de temperatură.

Evitați direcționarea senzorului de mișcare spre copaci sau tufișuri sau spre locurile în care au acces animalele de companie.

Senzorul de mișcare poate fi rotit pe orizontală la dreapta și la stânga și înclinat pe verticală în sus și în jos.

Când montați proiectorul, țineți cont de faptul că senzorul de mișcare va reacționa cel mai sensibil la mișcările care traversează câmpul său de detecție și cel mai puțin sensibil la mișcările care au loc direct către dispozitiv.

CONFIGURAREA SENZORULUI DE MIȘCARE (PIR)

În partea din spate a senzorului de mișcare sunt amplasate trei butoane de reglare ⑨.

TIME - setarea timpului (stânga):

Folosind acest buton de reglare, puteți selecta orice timp de pornire între aprox. 10 secunde și 5 minute după ce a fost detectată ultima mișcare. Rotirea butonului de reglare TIME în sensul acelor de ceasornic scade perioada de timp, rotirea acestuia în sens invers acelor de ceasornic o mărește.

LUX - setarea luminii (simbolul soare și lună, dreapta) ⑩:

Setarea luminii determină de la care nivel de luminozitate senzorul va aprinde proiectorul.

Poziția (simbolul soare) indică faptul că senzorul funcționează ziua și noaptea, în poziția (simbolul lună), senzorul va funcționa numai noaptea. Pentru a regla senzorul, așteptați până la atingerea luminozității ambiante dorite. Rotiți complet butonul de reglare a luminii până la simbol (lună). Rotiți încet butonul de reglare în direcția simbolului (soare) până când proiectorul este aprins de mișcare.

Proiectorul va fi acum activat de luminozitatea setată atunci când este detectată o mișcare.

SENS - setarea sensibilității (centru) ⑪:

Sensibilitatea senzorului depinde de temperatura ambiantă. Cu cât temperatura ambiantă este mai mică, cu atât este mai mare sensibilitatea senzorului de mișcare.

Senzorul este cel mai sensibil când butonul de reglare SENS este rotit complet în direcția (+).

Senzor de mișcare :	senzor infraroșu pasiv (PIR)
Interval de detecție :	până la 10 m/până la 120° (pe orizontală) ⑫
Setarea timpului :	aprox. 10 sec. până la 5 min.
Luminozitate ambientală :	0 - 2000 lux
Sensibilitate :	3-10 m în funcție de locul de instalare ⑬

ÎNTREȚINERE

Sursa de lumină a acestei lămpi nu poate fi înlocuită; dacă sursa de lumină a ajuns la sfârșitul duratei de viață, trebuie înlocuită întreaga lampă.

CURĂȚARE

Nu utilizați solvenți, agenți de curățare caustici sau produse similare. Folosiți doar o lavetă uscată sau ușor umezită pentru curățare.

ELIMINAREA



Eliminați aparatele electrice într-un mod ecologic!

Aparatele electrice nu trebuie aruncate împreună cu deșeurile menajere!

Directiva europeană 2012/19/UE privind deșeurile de echipamente electrice și electronice stipulează că aparatele electrice folosite trebuie colectate separat și reciclate într-un mod ecologic.

În ceea ce privește posibilități de eliminare a aparatului folosit, vă rugăm să contactați administrația locală sau municipală.

DECLARAȚIE DE CONFORMITATE

Declarația de conformitate se află la producător.

Adrese

Hugo Brennenstuhl GmbH & Co. KG
Seestraße 1 – 3 · D-72074 Tübingen

H. Brennenstuhl S.A.S.
4 rue de Bruxelles · F-67170 Bernolsheim

lectra-t ag
Blegistrasse 13 · CH-6340 Baar

www.brennenstuhl.com



Hugo Brennenstuhl GmbH & Co. KG
Seestraße 1 – 3 · D-72074 Tübingen

H. Brennenstuhl S.A.S.
4 rue de Bruxelles · F-67170 Bernolsheim

lectra-t ag
Blegistrasse 13 · CH-6340 Baar
www.brennenstuhl.com

0498292/3618