

# **hama**<sup>®</sup>

THE SMART SOLUTION

00183278  
00183285

**Car Charger, USB-C, PD/QC 3.0, 2.0**

**Kfz-Ladegerät, USB-C, PD/QC 3.0, 2.0**

Operating Instructions

**GB**

Bedienungsanleitung

**D**

Mode d'emploi

**F**

Instrucciones de uso

**E**

Руководство по эксплуатации

**RUS**

Istruzioni per l'uso

**I**

Gebruiksaanwijzing

**NL**

Οδηγίες χρήσης

**GR**

Instrukcja obsługi

**PL**

Használati útmutató

**H**

Návod k použití

**CZ**

Návod na použitie

**SK**

Manual de instruções

**P**

Kullanma kılavuzu

**TR**

Manual de utilizare

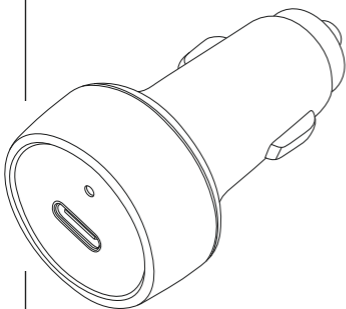
**RO**

Bruksanvisning

**S**

Käyttöohje

**FIN**



Thank you for choosing a Hama product.  
Take your time and read the following instructions and information completely. Please keep these instructions in a safe place for future reference.

## 1. Explanation of Warning Symbols and Notes

### Risk of electric shock

This symbol indicates product parts energized with a dangerous voltage of sufficient magnitude to constitute a risk of electric shock.

### Warning

This symbol is used to indicate safety instructions or to draw your attention to specific hazards and risks.

### Note

This symbol is used to indicate additional information or important notes.

## 2. Package Contents

- Car Charger (USB-C), Power Delivery (PD)/QC 3.0, 2.0
- These operating instructions

## 3. Safety Notes

- When using this product, observe the applicable local traffic laws and regulations.
- Take care that components such as airbags, safety areas, controls, instruments, etc. and visibility are not blocked or restricted.
- Do not allow yourself to be distracted by the product when driving a vehicle. Always pay attention to the surrounding traffic and your environment.
- Protect the product from dirt, moisture and overheating, and only use it in a dry environment.
- Do not drop the product and do not expose it to any major shocks.
- Do not operate the product outside the power limits given in the specifications.
- Do not modify the device in any way. Doing so voids the warranty.
- Do not continue to operate the device if it becomes visibly damaged.

- Use the product for its intended purpose only.
- Keep this product, as all electrical products, out of the reach of children!
- Do not bend or crush the cable.
- Always pull directly on the plug when disconnecting the cable, never on the cable itself.
- Do not use the product in the immediate vicinity of heaters or other heat sources or in direct sunlight.
- Dispose of packaging material immediately according to locally applicable regulations.
- Use the item only in moderate climatic conditions.
- Do not use the product in areas where the use of electronic devices is not permitted.
- Do not use the product in moist environments and avoid splashes.

### Risk of electric shock

- Do not open the device or continue to operate it if it becomes damaged.
- Do not use the product if the charging cable, adapter cable or power cable is damaged.
- Do not attempt to service or repair the product yourself. Leave any and all service work to qualified experts.

## 4. Operation

### Note – 12-V/24-V vehicle electrical system

The charger is suitable for use with a 12-V or 24-V vehicle electrical system.

### Warning – Connecting terminal devices

- Before connecting a terminal device, check whether the power output of the charger can supply sufficient power for the device.
- Ensure that the power of the connected terminal device does not exceed 18 W.
- Please refer to the instructions in the operating manual of your terminal device.

### Note – Power Delivery / QC 3.0, 2.0



- Plug & go: No manual setup necessary, just connect and start: Voltage and power are automatically configured by Power Delivery/QC 3.0, 2.0.
- For efficient and optimised charging, the Power Delivery (PD)/QC 3.0, 2.0 function must be supported by your terminal device.
- With the large quantity of PD/QC-enabled terminal devices with different firmware versions, it can happen that the function is not fully supported.

Unless the operating instructions for the devices you want to charge explicitly inform you otherwise, proceed as follows:

- Connect your terminal device to the USB-C charging socket using a suitable USB-C cable.
- Connect the charger to the car socket of the vehicle electrical system.
- Charging progress is displayed on your terminal device.
- Disconnect the terminal device from the charger if you want to interrupt charging or if the terminal device is fully charged.
- Then disconnect the charger from the power supply.

When charging batteries built into a device, pay attention to the maximum charging time for the batteries.

### Note – Car battery



With some vehicles, it can happen that power continues to be supplied even though the ignition has been switched off. Therefore, when not using the product, disconnect it from the power supply to protect your car battery from discharge.

## 5. Care and Maintenance

Only use dry, soft cloths for cleaning.

### Note



Disconnect the device from the power supply before cleaning or if it will not be used for a long period of time.

## 6. Technical specifications

### Car Charger



Vehicle electrical system voltage	12 V, 24 V
Max. output voltage/current	5 V $\equiv$ 3 A 9 V $\equiv$ 2 A 12 V $\equiv$ 1,5 A
Total output power	18 W max.
Ambient temperature	0°C – 40°C

## 7. Warranty Disclaimer

Hama GmbH & Co KG assumes no liability and provides no warranty for damage resulting from improper installation/mounting, improper use of the product or from failure to observe the operating instructions and/or safety notes.

## 8. Recycling Information

### Note on environmental protection:



After the implementation of the European Directive 2012/19/EU and 2006/66/EU in the national legal system, the following applies:

Electric and electronic devices as well as batteries must not be disposed of with household waste. Consumers are obliged by law to return electrical and electronic devices as well as batteries at the end of their service lives to the public collecting points set up for this purpose or point of sale. Details to this are defined by the national law of the respective country. This symbol on the product, the instruction manual or the package indicates that a product is subject to these regulations. By recycling, reusing the materials or other forms of utilising old devices/Batteries, you are making an important contribution to protecting our environment.

Vielen Dank, dass Sie sich für ein Hama Produkt entschieden haben!

Nehmen Sie sich Zeit und lesen Sie die folgenden Anweisungen und Hinweise zunächst ganz durch. Bewahren Sie diese Bedienungsanleitung anschließend an einem sicheren Ort auf, um bei Bedarf darin nachschlagen zu können.

## 1. Erklärung von Warnsymbolen und Hinweisen

### Gefahr eines elektrischen Schlages



Dieses Symbol weist auf eine Berühungsgefahr mit nicht isolierten Teilen des Produktes hin, die möglicherweise eine gefährliche Spannung von solcher Höhe führen, dass die Gefahr eines elektrischen Schlags besteht.

### Warnung



Wird verwendet, um Sicherheitshinweise zu kennzeichnen oder um Aufmerksamkeit auf besondere Gefahren und Risiken zu lenken.

### Hinweis



Wird verwendet, um zusätzlich Informationen oder wichtige Hinweise zu kennzeichnen.

## 2. Packungsinhalt

- Kfz-Ladegerät (USB-C), Power Delivery (PD)/ QC 3.0, 2.0
- diese Bedienungsanleitung

## 3. Sicherheitshinweise

- Beim Einsatz des Produktes im Straßenverkehr gelten die Vorschriften der StVZO.
- Beachten Sie, dass keine Komponenten, wie der Airbag, Sicherheitsbereiche, Bedienelemente, Instrumente, etc. oder die Sicht, verdeckt oder eingeschränkt sind.
- Lassen Sie sich auf der Fahrt mit einem Kraftfahrzeug nicht durch Ihr Produkt ablenken und achten Sie auf die Verkehrslage und Ihre Umgebung.
- Schützen Sie das Produkt vor Schmutz, Feuchtigkeit und Überhitzung und verwenden Sie es nur in trockenen Umgebungen.
- Lassen Sie das Produkt nicht fallen und setzen Sie es keinen heftigen Erschütterungen aus.
- Betreiben Sie das Produkt nicht außerhalb seiner in den technischen Daten angegebenen Leistungsgrenzen.

- Nehmen Sie keine Veränderungen am Gerät vor. Dadurch verlieren Sie jegliche Gewährleistungsansprüche.
- Betreiben Sie das Produkt nicht weiter, wenn es offensichtlich Beschädigungen aufweist.
- Verwenden Sie das Produkt ausschließlich für den dazu vorgesehenen Zweck.
- Dieses Produkt gehört, wie alle elektrischen Produkte, nicht in Kinderhände!
- Knicken und quetschen Sie das Kabel nicht.
- Ziehen Sie zum Entfernen des Kabels direkt am Stecker und niemals am Kabel.
- Betreiben Sie das Produkt nicht in unmittelbarer Nähe der Heizung, anderer Hitzequellen oder in direkter Sonneneinstrahlung.
- Entsorgen Sie das Verpackungsmaterial sofort gemäß den örtlich gültigen Entsorgungsvorschriften.
- Verwenden Sie den Artikel nur unter moderaten klimatischen Bedingungen.
- Benutzen Sie das Produkt nicht in Bereichen, in denen elektronische Produkte nicht erlaubt sind.
- Verwenden Sie das Produkt nicht in einer feuchten Umgebung und vermeiden Sie Spritzwasser.

### Gefahr eines elektrischen Schlages



- Öffnen Sie das Produkt nicht und betreiben Sie es bei Beschädigungen nicht weiter.
- Verwenden Sie das Produkt nicht, wenn das Ladekabel, das Adapterkabel oder die Netzleitung beschädigt sind.
- Versuchen Sie nicht, das Produkt selbst zu warten oder zu reparieren. Überlassen Sie jegliche Wartungsarbeit dem zuständigen Fachpersonal.

## 4. Betrieb

### Hinweis – Bordnetz 12 V, 24 V



Das Ladegerät ist für ein Bordnetz mit 12 V und 24 V geeignet.

### Warnung – Anschluss von Endgeräten



- Prüfen Sie vor Anschluss eines Endgerätes, ob dieses mit der Stromabgabe des Ladegerätes ausreichend versorgt werden kann.
- Stellen Sie sicher, dass die Leistung des angeschlossenen Endgerätes 18 W nicht überschreitet.
- Beachten Sie die Hinweise in der Bedienungsanleitung Ihres Endgerätes.

### Hinweis – Power Delivery/ QC 3.0, 2.0



- Plug & Go: Keine manuellen Einstellungen notwendig, anschließen und starten: Durch Power Delivery / QC 3.0, 2.0 werden Spannung und Leistung automatisch eingestellt.
- Beachten Sie, dass für effizientes und optimiertes Laden die PD (Power Delivery) / QC 3.0, 2.0 Funktion von Ihrem Endgerät unterstützt werden muss.
- Bei der großen Menge an PD / QC-fähigen Endgeräten mit unterschiedlichen Firmwareständen, kann es vorkommen, dass die Funktion nicht vollständig unterstützt wird.

Sollten nicht ausdrücklich andere Angaben in den Bedienungsanleitungen der zu ladenden Geräte gemacht werden, verfahren Sie wie folgt:

- Verbinden Sie Ihr Endgerät mithilfe eines passenden USB-C-Kabels mit der USB-C-Ladebuchse.
- Verbinden Sie das Ladegerät mit der Kfz-Steckdose des Bordnetzes.
- Der Ladefortschritt wird auf Ihrem Endgerät angezeigt.
- Trennen Sie das Endgerät vom Ladegerät, wenn Sie das Laden unterbrechen wollen bzw. wenn das Endgerät vollständig geladen ist.
- Trennen Sie anschließend das Ladegerät von der Netzverbindung.

Beachten Sie bei der Aufladung von Akkus im Gerät die max. Ladezeiten für die eingebauten Akkus.

### Hinweis – Autobatterie



Bei einigen Fahrzeugen kann es vorkommen, dass die Stromzufuhr trotz abgestellter Zündung erhalten bleibt. Trennen Sie das Produkt daher bei Nichtgebrauch von der Netzverbindung, um Ihre Autobatterie vor Entladung zu schützen.

## 5. Wartung und Pflege

Verwenden Sie zur Reinigung nur trockene, weiche Tücher.

### Hinweis



Trennen Sie das Gerät vor der Reinigung und bei längerem Nichtgebrauch unbedingt vom Netz.

## 6. Technische Daten

### Kfz-Ladegerät



Bordnetzspannung	12 V, 24 V
Ausgangsspannung / -strom max.	5 V $\overline{\text{---}}$ 3 A 9 V $\overline{\text{---}}$ 2 A 12 V $\overline{\text{---}}$ 1,5 A
Ausgangsleistung gesamt	18 W max.
Umgebungstemperatur	0°C – 40°C

## 7. Haftungsausschluss

Die Hama GmbH & Co KG übernimmt keinerlei Haftung oder Gewährleistung für Schäden, die aus unsachgemäßer Installation, Montage und unsachgemäßem Gebrauch des Produktes oder einer Nichtbeachtung der Bedienungsanleitung und/oder der Sicherheitshinweise resultieren.

## 8. Entsorgungshinweise

### Hinweis zum Umweltschutz:



Ab dem Zeitpunkt der Umsetzung der europäischen Richtlinien 2012/19/EU und 2006/66/EG in nationales Recht gilt folgendes:

Elektrische und elektronische Geräte sowie Batterien dürfen nicht mit dem Hausmüll entsorgt werden. Der Verbraucher ist gesetzlich verpflichtet, elektrische und elektronische Geräte sowie Batterien am Ende ihrer Lebensdauer an den dafür eingerichteten, öffentlichen Sammelstellen oder an die Verkaufsstelle zurückzugeben. Einzelheiten dazu regelt das jeweilige Landesrecht. Das Symbol auf dem Produkt, der Gebrauchsanleitung oder der Verpackung weist auf diese Bestimmungen hin. Mit der Wiederverwertung, der stofflichen Verwertung oder anderen Formen der Verwertung von Altgeräten/ Batterien leisten Sie einen wichtigen Beitrag zum Schutz unserer Umwelt.

Nous vous remercions d'avoir choisi un produit Hama.

Veuillez prendre le temps de lire l'ensemble des remarques et consignes suivantes. Veuillez conserver ce mode d'emploi à portée de main afin de pouvoir le consulter en cas de besoin.

## 1. Explication des symboles d'avertissement et des remarques

### Risque d'électrocution



Ce symbole indique un risque de contact avec des parties non isolées du produit susceptibles de conduire un courant électrique capable de provoquer un risque d'électrocution.

### Avertissement



Ce symbole est utilisé pour indiquer des consignes de sécurité ou pour attirer votre attention sur des dangers et risques particuliers.

### Remarque



Ce symbole est utilisé pour indiquer des informations supplémentaires ou des remarques importantes.

## 2. Contenu de l'emballage

- Chargeur pour voiture (USB-C), Power Delivery (PD)/QC 3.0, 2.0
- Mode d'emploi

## 3. Consignes de sécurité

- Veuillez respecter les lois et réglementations locales en vigueur relatives au code de la route lors de l'utilisation du produit.
- Veuillez contrôler que le produit n'affecte le fonctionnement d'aucun élément de sécurité tel qu'un airbag, zone de sécurité, élément de commande, instrument, etc. et qu'il n'entrave pas la visibilité.
- Ne laissez pas le produit capter votre attention lorsque vous pilotez un véhicule et veuillez concentrer toute votre attention sur la circulation et votre environnement.
- Protégez le produit de toute saleté, humidité, surchauffe et utilisez-le uniquement dans des environnements secs.
- Protégez le produit des secousses violentes et évitez tout choc ou toute chute.
- N'utilisez pas le produit en dehors des limites de puissance indiquées dans les caractéristiques techniques.

- N'apportez aucune modification à l'appareil. Des modifications vous feraient perdre vos droits de garantie.
- Cessez d'utiliser le produit en cas de détérioration visible.
- Utilisez le produit exclusivement conformément à sa destination.
- Cet appareil, comme tout appareil électrique, doit être gardé hors de portée des enfants !
- Faites attention à ne pas plier ni coincer le câble.
- Pour retirer le câble, tirez directement au niveau de la fiche et non du câble.
- Évitez d'utiliser le produit à proximité immédiate d'un chauffage, d'autres sources de chaleur ou exposé aux rayons directs du soleil.
- Recyclez les matériaux d'emballage conformément aux prescriptions locales en vigueur.
- Utilisez l'article uniquement dans des conditions climatiques modérées.
- N'utilisez pas le produit dans les zones dans lesquelles l'utilisation d'appareils électroniques est interdite.
- N'utilisez pas le produit dans un environnement humide et évitez toute projection d'eau.

### Risque d'électrocution



- Ne tentez pas d'ouvrir le produit en cas de détérioration et cessez de l'utiliser.
- Cessez d'utiliser l'appareil en cas de détérioration du câble de charge, du câble adaptateur ou du cordon d'alimentation.
- Ne tentez pas de réparer l'appareil vous-même ni d'effectuer des travaux d'entretien. Déléguez tous travaux d'entretien à des techniciens qualifiés.

## 4. Fonctionnement

### Remarque – Réseau de bord 12 V, 24 V



Le chargeur convient pour un réseau de bord de 12 V et de 24 V.

### Avertissement – Connexion d'appareils



- Avant de raccorder un appareil, veuillez contrôler que le débit de courant du chargeur est suffisant pour ce type d'appareil.
- Assurez-vous que la puissance de l'appareil branché ne dépasse pas 18 W.
- Veuillez respecter les consignes du mode d'emploi de votre appareil.

### Remarque – Power Delivery / QC 3.0, 2.0



- Plug & Go : aucun réglage manuel nécessaire ; il suffit de connecter l'appareil pour pouvoir l'utiliser : la tension et la puissance sont réglées automatiquement grâce à la fonction Power Delivery (alimentation en énergie)/QC 3.0, 2.0.
- Veuillez noter que la fonction PD (« Power Delivery »)/QC 3.0, 2.0 doit être prise en charge par votre appareil pour garantir une charge efficace et optimisée.
- En raison du grand nombre d'appareils PD/ QC dotés de microprogrammes différents sur le marché, il est possible que la fonction PD ne soit pas totalement prise en charge.

Procédez comme suit dans le cas où aucune indication spécifique n'est mentionnée dans votre mode d'emploi :

- Branchez votre appareil à la prise de charge USB-C au moyen d'un câble USB-C adapté.
- Branchez le chargeur à la prise de votre tableau de bord.
- La progression du chargement est affichée sur votre appareil.
- Débranchez l'appareil du chargeur si vous souhaitez interrompre le chargement ou si l'appareil est entièrement rechargé.
- Débranchez ensuite le chargeur de la prise.

Veillez respecter le temps de recharge maximal des batteries intégrées lors de la recharge.

### Remarque – Batterie du véhicule



L'alimentation électrique de certains véhicules reste disponible lorsqu'on en arrête le moteur. Ainsi, si vous n'utilisez pas le produit, veuillez le débrancher de la prise afin d'éviter que votre batterie de véhicule ne se décharge.

## 5. Soins et entretien

Utilisez exclusivement un chiffon doux et sec pour le nettoyage de l'appareil.

### Remarque



Mettez impérativement l'appareil hors tension avant de procéder à son nettoyage et en cas de longue période de non-utilisation.

## 6. Caractéristiques techniques

### Chargeur pour voiture



Tension du réseau de bord	12 V, 24 V
Tension/courant de sortie maxi	5V $\overline{\text{---}}$ 3A
	9V $\overline{\text{---}}$ 2A
	12V $\overline{\text{---}}$ 1,5A
Puissance de sortie totale	18 W maxi
Température ambiante	0°C – 40°C

## 7. Exclusion de garantie

La société Hama GmbH & Co KG décline toute responsabilité en cas de dommages provoqués par une installation, un montage ou une utilisation non conformes du produit ou encore provoqués par un non respect des consignes du mode d'emploi et/ou des consignes de sécurité.

## 8. Consignes de recyclage

### Remarques concernant la protection de l'environnement :



Conformément à la directive européenne 2012/19/EU et 2006/66/CE, et afin d'atteindre un certain nombre d'objectifs en matière de protection de l'environnement, les règles suivantes doivent être appliquées: Les appareils électriques et électroniques ainsi que les batteries ne doivent pas être éliminés avec les déchets ménagers. Le pictogramme "picto" présent sur le produit, son manuel d'utilisation ou son emballage indique que le produit est soumis à cette réglementation. Le consommateur doit retourner le produit/la batterie usagé(e) aux points de collecte prévus à cet effet. Il peut aussi les remettre à un revendeur. En permettant le recyclage des produits et des batteries, le consommateur contribuera ainsi à la protection de notre environnement. C'est un geste écologique.

# E Instrucciones de uso

Le agradecemos que se haya decidido por un producto de Hama.  
Tómese tiempo y léase primero las siguientes instrucciones e indicaciones. Después, guarde estas instrucciones de manejo en un lugar seguro para poder consultarlas cuando sea necesario.

## 1. Explicación de los símbolos de aviso y de las indicaciones

### Peligro de sufrir una descarga eléctrica



Este símbolo hace referencia al peligro de contacto con partes no aisladas del producto que pueden conducir una tensión peligrosa de una intensidad tal que puede provocar una descarga eléctrica.

### Aviso



Se utiliza para caracterizar las indicaciones de seguridad o para llamar la atención sobre peligros y riesgos especiales.

### Nota



Se utiliza para caracterizar informaciones adicionales o indicaciones importantes.

## 2. Contenido del paquete

- Cargador para vehículo (USB-C), Power Delivery (PD)/QC 3.0, 2.0
- Estas instrucciones de manejo

## 3. Instrucciones de seguridad

- Tenga en cuenta al utilizar el producto las disposiciones y leyes locales vigentes para el tráfico rodado.
- Asegúrese de que ni la vista ni ningún componente, como airbag, áreas de seguridad, elementos de manejo, instrumentos, etc., se verán tapados o limitados.
- Durante los desplazamientos con un vehículo, no se distraiga con el producto y preste atención al tráfico y a su entorno.
- Proteja el producto de la suciedad, la humedad y el calor excesivo y utilícelo solo en ambientes secos.
- No deje caer el producto ni lo someta a sacudidas fuertes.
- No opere el producto fuera de los límites de potencia indicados en los datos técnicos.

- No realice cambios en el aparato. Esto conllevaría la pérdida de todos los derechos de la garantía.
- No siga utilizando el producto si presenta daños visibles.
- Emplee el producto exclusivamente para la función para la que fue diseñado.
- Este aparato, como todos los aparatos eléctricos, no debe estar en manos de los niños.
- No doble ni aplaste el cable.
- Para sacar el cable, tire directamente de la clavija y nunca del cable.
- No opere el producto en las inmediaciones de la calefacción, de otras fuentes de calor o bajo la radiación directa del sol.
- Deseche el material de embalaje en conformidad con las disposiciones locales sobre el desecho vigentes.
- Utilice el artículo exclusivamente con condiciones climáticas moderadas.
- No utilice el producto en áreas donde no se permitan aparatos electrónicos.
- No utilice el producto en entornos húmedos y evite el contacto con las salpicaduras de agua.

### Peligro de sufrir una descarga eléctrica



- No abra el producto y no lo siga operando de presentar deterioros.
- No utilice el producto si el cable de carga, el adaptador del cable o el cable eléctrico están dañados.
- No intente mantener o reparar el aparato por cuenta propia. Encomiende cualquier trabajo de mantenimiento al personal especializado competente.

## 4. Funcionamiento

### Nota – Red de a bordo de 12 V, 24 V



El cargador es adecuado para una red de a bordo de 12 V y 24 V.

### Aviso – Conexión de terminales



- Antes de conectar un terminal, compruebe si éste se puede alimentar de forma suficiente con la salida de corriente del cargador.
- Asegúrese de que la potencia del terminal conectado no supere los 18 W.
- Observe las indicaciones en las instrucciones de manejo de su terminal.



### Nota – Power Delivery/QC 3.0, 2.0



- Plug & Go: No es necesario efectuar ningún ajuste manual, basta con conectar y empezar: gracias a la funcionalidad Power Delivery/QC 3.0, 2.0, la tensión y la potencia se ajustan automáticamente.
- Tenga en cuenta que, para una carga eficiente y optimizada, Beachten Sie, su terminal debe ser compatible con la función PD (Power Delivery)/QC 3.0, 2.0.
- Dado el gran número de terminales compatibles con PD/QC y diferentes versiones de firmware, puede ocurrir que ciertos terminales no sean íntegramente compatibles con la función.

Si en las instrucciones de uso de los aparatos que desea cargar no se dan expresamente otros datos, proceda del siguiente modo:

- Conecte el terminal al contacto de carga USB-C hembra con un cable USB-C adecuado.
- Conecte el cargador al enchufe de la red de a bordo del vehículo.
- El progreso de la carga se muestra en su terminal.
- Desconecte el terminal del cargador si desea interrumpir la carga o si el terminal está completamente cargado.
- A continuación, desconecte el cargador de la red eléctrica.

Para la carga de pilas recargables en el aparato, observe los tiempos máximos de carga de las mismas.

### Nota – Batería del vehículo



En algunos vehículos puede ocurrir que la alimentación de corriente siga activa a pesar de que el encendido esté desconectado. Cuando no esté en uso, desconecte el producto de la red eléctrica para evitar que se descargue la batería de su vehículo.

## 5. Mantenimiento y cuidado

Para la limpieza, utilice sólo paños secos y suaves.

### Nota



Antes de limpiarlo, y si no se va a utilizar durante largos periodos de tiempo, desconecte el aparato de la red eléctrica.

## 6. Datos técnicos

### Cargador para vehículo



Tensión de la red de a bordo	12 V, 24 V
Tensión/corriente de salida máx.	5 V $\overline{\text{---}}$ 3 A 9 V $\overline{\text{---}}$ 2 A 12 V $\overline{\text{---}}$ 1,5 A
Potencia de salida total	18 W máx.
Temperatura ambiente en funcionamiento	0°C – 40°C

## 7. Exclusión de responsabilidad

Hama GmbH & Co KG no se responsabiliza ni concede garantía por los daños que surjan por una instalación, montaje o manejo incorrectos del producto o por la no observación de las instrucciones de manejo y/o de las instrucciones de seguridad.

## 8. Instrucciones para desecho y reciclaje

### Nota sobre la protección medioambiental:



Después de la puesta en marcha de la directiva Europea 2012/19/EU y 2006/66/EU en el sistema legislativo nacional, se aplicara lo siguiente:

Los aparatos eléctricos y electrónicos, así como las baterías, no se deben evacuar en la basura doméstica. El usuario está legalmente obligado a llevar los aparatos eléctricos y electrónicos, así como pilas y pilas recargables, al final de su vida útil a los puntos de recogida comunales o a devolverlos al lugar donde los adquirió. Los detalles quedaran definidos por la ley de cada país. El símbolo en el producto, en las instrucciones de uso o en el embalaje hace referencia a ello. Gracias al reciclaje, al reciclaje del material o a otras formas de reciclaje de aparatos/pilas usados, contribuye Usted de forma importante a la protección de nuestro medio ambiente.

Благодарим за покупку изделия фирмы Napa. внимательно ознакомьтесь с настоящей инструкцией. Храните инструкцию в надежном месте для справок в будущем.

### 1. Предупредительные пиктограммы и инструкции

#### Опасность поражения электрическим током



Значок предупреждает об опасности поражения высоким напряжением в случае касания неизолированных токоведущих деталей.

#### Внимание



Данным значком отмечены инструкции, несоблюдение которых может привести к опасной ситуации.

#### Примечание



Дополнительная или важная информация.

### 2. Комплект поставки

- Автомобильное зарядное устройство (USB-C), Power Delivery (PD)/QC 3.0, 2.0
- Настоящая инструкция

### 3. Техника безопасности

- Во время дорожного движения соблюдайте местные нормативы и законы.
- Запрещается препятствовать обзору, а также функциональности подушек безопасности, органов управления, приборов и т.д.
- Эксплуатация изделия не должна отвлекать от вождения автомобиля, дорожного движения и окружающей обстановки.
- Защищите изделие от грязи, влаги и перегрева и используйте его только в сухих условиях.
- Не ронять. Беречь от сильных ударов.
- Соблюдать технические характеристики.
- Запрещается вносить изменения в конструкцию. В противном случае гарантийные обязательства аннулируются.
- Запрещается эксплуатировать неисправное изделие.
- Запрещается использовать не по назначению.
- Не давать детям!
- Кабель не сгибать и не зажимать.

- Отключая провод от электросети, держать за вилку, а не за провод.
- Не эксплуатировать в непосредственной близости с нагревательными приборами и беречь от прямых солнечных лучей
- Утилизировать упаковку в соответствии с местными нормами.
- Используйте изделие только в умеренных климатических условиях.
- Не применять в запретных зонах.
- Беречь от влаги и брызг.

#### Опасность поражения электрическим током



- Изделие не открывать. Запрещается эксплуатировать неисправное изделие.
- Не используйте изделие, если повреждены кабель для зарядки, кабель адаптера или шнур питания.
- Запрещается самостоятельно ремонтировать устройство. Ремонт разрешается производить только квалифицированному персоналу.

### 4. Эксплуатация

#### Примечание – Бортовая сеть 12 В, 24 В



Зарядное устройство предназначено для бортовой сети с напряжениями 12 В и 24 В.

#### Внимание – Подключение оконечных устройств



- Перед подключением заряжаемого устройства убедитесь, что его характеристики соответствуют характеристикам зарядного устройства.
- Убедитесь, что мощность подключенного устройства воспроизведения не превышает 18 Вт.
- Соблюдайте инструкции по эксплуатации устройств.

### Примечание – Power Delivery / QC 3.0, 2.0



- Готов к работе: Ручных настроек не требуется, достаточно подключить и запустить: технология Power Delivery/QC 3.0, 2.0 автоматически регулирует напряжение и мощность.
- Обратите внимание: для эффективной и оптимизированной зарядки ваше устройство должно поддерживать функцию PD (Power Delivery)/QC 3.0, 2.0.
- При большом количестве устройств с поддержкой PD/QC и прошивками разных версий может случиться так, что возможности использования функции будут ограничены.

Если характеристики, указанные в руководстве по эксплуатации заряжаемого прибора, соответствуют данному зарядному устройству, выполните следующее:

- С помощью USB-C-кабеля подключите устройство к зарядному USB-C-разъему.
- Подключите зарядное устройство к разъему бортовой сети.
- Процесс зарядки отображается на заряжаемом устройстве.
- По окончании или при необходимости прервать процесс отключите зарядное устройство от заряжаемого устройства.
- Отключите зарядное устройство от электросети.

Заряжая аккумуляторы, не превышайте максимальное время заряда!

### Примечание – Автомобильный аккумулятор



В некоторых автомобилях подача питания сохраняется несмотря на выключенное зажигание. Чтобы предотвратить разряд автомобильного аккумулятора, отключите устройство от сети, если оно не используется.

## 5. Уход и техническое обслуживание

Для чистки применяйте сухую, мягкую салфетку.

### Примечание



Перед началом чистки, а также случае длительного простоя всегда отключать питание.

## 6. Технические характеристики

### Автомобильное зарядное устройство



Напряжение бортовой сети	12 В, 24 В
Выходное напряжение/ток, макс.	5 В $\equiv$ 3 A 9 В $\equiv$ 2 A 12 В $\equiv$ 1,5 A
Выходная мощность, суммарная	Макс. 18 Вт
Температура окружающей среды	0°C – 40°C

## 7. Отказ от гарантийных обязательств

Компания Nanta GmbH & Co KG не несет ответственность за ущерб, возникший вследствие неправильного монтажа, подключения и использования изделия не по назначению, а также вследствие несоблюдения инструкции по эксплуатации и техники безопасности.

## 8. Инструкции по утилизации

### Охрана окружающей среды:



С момента перехода национального законодательства на европейские нормативы 2012/19/EU и 2006/66/EU действительно следующее:

Электрические и электронные приборы, а также батареи запрещается утилизировать с обычным мусором. Потребитель, согласно закону, обязан утилизировать электрические и электронные приборы, а также батареи и аккумуляторы после их использования в специально предназначенных для этого пунктах сбора, либо в пунктах продажи. Детальная регламентация этих требований осуществляется соответствующим местным законодательством. Необходимость соблюдения данных предписаний обозначается особым значком на изделии, инструкции по эксплуатации или упаковке. При переработке, повторном использовании материалов или при другой форме утилизации бывших в употреблении приборов Вы помогаете охране окружающей среды. В соответствии с предписаниями по обращению с батареями, в Германии вышеназванные нормативы действуют для утилизации батарей и аккумуляторов.

Grazie per avere acquistato un prodotto Hama!  
Prima della messa in esercizio, leggete attentamente le seguenti istruzioni e avvertenze, quindi conservatele in un luogo sicuro per una eventuale consultazione. In caso di cessione dell'apparecchio, consegnate anche le presenti istruzioni al nuovo proprietario.

## 1. Spiegazione dei simboli di avvertimento e delle indicazioni

### Pericolo dovuto a scossa elettrica



Questo simbolo indica un pericolo dovuto al contatto con parti non isolate del prodotto che potrebbero provocare una tensione pericolosa di entità tale da generare il pericolo di una scossa elettrica.

### Attenzione



Viene utilizzato per contrassegnare le indicazioni di sicurezza oppure per rivolgere l'attenzione verso particolari rischi e pericoli.

### Avvertenza



Viene utilizzato per contrassegnare informazioni supplementari o indicazioni importanti.

## 2. Contenuto della confezione

- Caricabatteria da auto (USB-C), Power Delivery (PD)/QC 3.0, 2.0
- Queste istruzioni per l'uso

## 3. Indicazioni di sicurezza:

- Durante l'impiego del prodotto, prestare attenzione alle prescrizioni e alle normative locali vigenti per il traffico stradale.
- Prestare attenzione che nessun componente, come ad es. settori di sicurezza, elementi di comando, strumenti, ecc. non coprano, né limitino la vista.
- Quando si viaggia su un autoveicolo non farsi distrarre dal prodotto e prestare attenzione alla situazione del traffico e dell'ambiente circostante.
- Proteggere il prodotto da sporcizia, umidità e surriscaldamento e utilizzarlo solo in luoghi asciutti.
- Non fare cadere il prodotto e non sottoporlo a forti scossoni!
- Non mettere in esercizio il prodotto al di fuori dei suoi limiti di rendimento indicati nei dati tecnici.

- Non apportare modifiche all'apparecchio per evitare di perdere i diritti di garanzia.
- Non mettere in esercizio il prodotto se presenta danni visibili.
- Utilizzare il prodotto esclusivamente per lo scopo previsto.
- Tenere questo apparecchio, come tutte le apparecchiature elettriche, fuori dalla portata dei bambini!
- Non piegare, né schiacciare il cavo.
- Per rimuovere il cavo, tirare la spina e mai il cavo.
- Evitare di mettere in esercizio il prodotto in prossimità di riscaldamento, altre fonti di calore o la luce diretta del sole.
- Smaltire immediatamente il materiale d'imballaggio attenendosi alle prescrizioni locali vigenti.
- Utilizzare l'articolo solo nelle condizioni climatiche moderate.
- Non utilizzare il prodotto in zone in cui non sono ammesse le apparecchiature elettroniche.
- Non usare il prodotto in ambienti umidi ed evitare il contatto con gli spruzzi.

### Pericolo dovuto a scossa elettrica



- Non aprire il prodotto e non utilizzarlo più se danneggiato.
- Non utilizzare il prodotto se il cavo adattatore o il cavo di rete presentano danni.
- Non tentare di aggiustare o riparare l'apparecchio da soli. Fare eseguire qualsiasi lavoro di riparazione al personale specializzato competente.

## 4. Funzionamento

### Avvertenza – Rete di bordo da 12 V, 24 V



Il caricabatterie è indicata per la rete di bordo da 12 V e 24 V

### Attenzione – Collegamento dei terminali



- Prima di collegare un terminale, verificare che la potenza del caricabatterie sia sufficiente.
- Accertarsi che la potenza del terminale collegato non superi 18 W.
- Attenersi alle indicazioni contenute nelle istruzioni per l'uso del proprio terminale.

### Avvertenza – Power Delivery/ QC 3.0, 2.0



- Plug & Go: Non sono necessarie delle impostazioni manuali, basta collegare ed iniziare:  
Power Delivery/QC 3.0, 2.0 permette di regolare automaticamente tensione e potenza.
- Per caricare in modo ottimale, fare attenzione che il vostro dispositivo supporti la funzione PD (Power Delivery - Alimentazione)/QC 3.0, 2.0.
- Esistono numerosissimi dispositivi che supportano la funzione PD/QC seppur con firmware diversi. Per questo motivo in alcuni casi questa funzione non è supportata completamente.

Se nelle istruzioni per l'uso dei dispositivi da caricare non sono contenute altre indicazioni, procedere come segue:

- Collegare il proprio terminale con il rispettivo cavo USB-C alla presa USB-C.
- Inserire il caricabatterie in una presa della rete di bordo dell'autoveicolo.
- Il processo di carica viene visualizzato sul proprio terminale.
- Scollegare il terminale dal caricabatterie quando si desidera interrompere il processo di carica o quando la carica del terminale è stata ultimata.
- Quindi scollegare il caricabatterie dal collegamento di rete.

Per la carica delle batterie, attenersi al tempo di carica massimo indicato per quel tipo di batterie!

### Avvertenza – Batteria auto



In alcuni veicoli è possibile che l'alimentazione elettrica rimanga attiva nonostante il motore sia spento. Scollegare quindi il prodotto nel caso di non utilizzo dal collegamento di rete, in modo da proteggere la batteria.

## 5. Cura e manutenzione

Per pulire la superficie, utilizzare esclusivamente panni puliti e asciutti.



### Avvertenza

Prima della pulizia e di un caso di lungo inutilizzo, scollegare immediatamente dalla corrente.

## 6. Dati tecnici

### Caricabatteria da auto



Tensione rete di bordo	12 V, 24 V
Tensione di uscita /corrente max.	5V $\approx$ 3A 9V $\approx$ 2A 12V $\approx$ 1,5A
Potenza complessiva in uscita	max. 18W
Temperatura ambiente	0°C – 40°C

## 7. Esclusione di garanzia

Hama GmbH & Co.KG non si assume alcuna responsabilità per i danni derivati dal montaggio o l'utilizzo scorretto del prodotto, nonché dalla mancata osservanza delle istruzioni per l'uso e/o delle indicazioni di sicurezza.

## 8. Indicazioni di smaltimento

### Informazioni per protezione ambientale:



Dopo l'implementazione della Direttiva Europea 2012/19/EU e 2006/66/EU nel sistema legale nazionale, ci sono le seguenti applicazioni:

Le apparecchiature elettriche ed elettroniche e le batterie non devono essere smaltite con i rifiuti domestici. I consumatori sono obbligati dalla legge a restituire i dispositivi elettrici ed elettronici e le batterie alla fine della loro vita utile ai punti di raccolta pubblici preposti per questo scopo o nei punti vendita. Dettagli di quanto riportato sono definiti dalle leggi nazionali di ogni stato. Questo simbolo sul prodotto, sul manuale d'istruzioni o sull'imballo indicano che questo prodotto è soggetto a queste regole. Riciclando, ri-utilizzando i materiali o utilizzando sotto altra forma i vecchi prodotti/ le batterie, darete un importante contributo alla protezione dell'ambiente.

Hartelijk dank dat u voor een product van Hama heeft gekozen.

Neem de tijd om de volgende aanwijzingen en instructies volledig door te lezen. Berg deze gebruiksaanwijzing vervolgens op een goede plek op zodat u hem als naslagwerk kunt gebruiken. Op zodat u hem als naslagwerk kunt gebruiken.

## 1. Verklaring van waarschuwingssymbolen en instructies

### Gevaar voor een elektrische schok



Dit symbool duidt op gevaar bij aanraking van niet-geïsoleerde onderdelen van het product, welke mogelijk onder een zodanig gevaarlijke spanning staan, dat het gevaar voor een elektrische schok aanwezig is.

### Waarschuwing



Wordt gebruikt voor veiligheidsinstructies of om de aandacht te trekken op bijzondere gevaren en risico's.

### Aanwijzing



Wordt gebruikt voor extra informatie of belangrijke informatie.

## 2. Inhoud van de verpakking

- Auto-oplader (USB-C), Power Delivery (PD)/ QC 3.0, 2.0
- Deze bedieningsinstructies

## 3. Veiligheidsinstructies

- Let erop dat bij gebruikmaking van het product de in het wegverkeer geldende lokale voorschriften van het wegverkeersreglement m.b.t. technische eisen en rijvaardigheidseisen gelden.
- Let erop dat geen componenten, zoals de airbag, andere veiligheidsvoorzieningen, bedieningselementen, instrumenten, enz., of het vrije zicht, bedekt of beperkt zijn.
- Laat u in een motorvoertuig niet door uw product afleiden en let op de verkeerssituatie en uw omgeving.
- Bescherm het product tegen vuil, vocht en oververhitting en gebruik het alleen in droge omgevingen.
- Laat het product niet vallen en stel het niet bloot aan zware schokken of stoten.
- Gebruik het product niet buiten de in de technische gegevens vermelde vermogensgrenzen.
- Verander niets aan het toestel. Daardoor vervalt

elke aanspraak op garantie.

- Gebruik het product niet meer als het zichtbare beschadigingen vertoont.
- Gebruik het product uitsluitend voor het doel waarvoor het gemaakt is.
- Elektrische apparaten dienen buiten het bereik van kinderen gehouden te worden!
- De kabel niet knikken of inklemmen.
- Trek, voor het loskoppelen van de kabel, direct aan de stekker en nimmer aan de kabel.
- Gebruik het product niet in de onmiddellijke nabijheid van een verwarming of andere warmtebronnen en stel het niet bloot aan directe zonnestralen.
- Het verpakkingsmateriaal direct en overeenkomstig de lokaal geldende afvoervoorschriften afvoeren.
- Gebruik het artikel alleen onder gematigde klimatologische omstandigheden.
- Gebruik het product niet binnen omgevingen, waarin elektronische apparatuur niet is toegestaan.
- Gebruik het product niet in een vochtige omgeving en voorkom spat- en spuitwater.

### Gevaar voor een elektrische schok



- Open het product niet en gebruik het niet meer als het beschadigd is.
- Gebruik het product niet indien de oplaadkabel of de voedingskabel is beschadigd.
- Probeer niet het product zelf te onderhouden of te repareren. Laat onderhouds- en reparatiewerkzaamheden door vakpersoneel uitvoeren.

## 4. Gebruik

### Aanwijzing – Boordnet 12 V, 24 V



De oplader is geschikt voor een boordnet met 12 V en 24 V.

### Waarschuwing – aansluiten van eindapparatuur



- Controleer voor het aansluiten van een eindtoestel of het, gelet op de capaciteit van de oplader, voldoende van stroom kan worden voorzien.
- Vergewis u ervan dat het vermogen van het aangesloten eindapparaat niet meer dan 18 W bedraagt.
- Neem de aanwijzingen in de bedieningsinstructies van uw eindtoestel in acht.

### Aanwijzing – Power Delivery/ QC 3.0, 2.0



- Plug & Go: Geen handmatige instellingen nodig, aansluiten en starten: dankzij Power Delivery/QC 3.0, 2.0 worden spanning en vermogen automatisch ingesteld.
- Houdt u er rekening mee dat voor het efficiënt en geoptimaliseerd opladen de PD (Power Delivery)/QC 3.0, 2.0 functie van uw eindtoestel dient te worden ondersteund.
- Gelet op het enorme aantal PD/QC-geschiedte eindtoestellen met verschillende firmware-versies kan het voorkomen dat de functie niet volledig wordt ondersteund.

Indien er niet uitdrukkelijk andere informatie in de bedieningsinstructies van de op te laden apparatuur is vermeld, dan gaat u als volgt te werk:

- Sluit uw eindtoestel met behulp van een geschikte USB-C-kabel op de USB-C-laadpoort aan.
- Sluit de oplader op een aansluitpunt van het boordnet in de auto aan.
- De laadvoortgang wordt op uw eindtoestel weergegeven.
- Koppel het eindtoestel los van de oplader indien u het opladen wilt onderbreken of indien het eindtoestel volledig is opgeladen.
- Trek aansluitend de stekker van de oplader uit het aansluitpunt van het boordnet.

Let bij het opladen van accu's in het toestel op de maximale oplaadtijden voor de ingebouwde accu's.

### Aanwijzing – Auto-accu



Bij sommige voertuigen kan het voorkomen dat de stroomvoorziening ondanks uitgeschakelde ontsteking nog aanwezig is. Trek de stekker van het product uit het aansluitpunt van het boordnet zodra het product niet wordt gebruikt om te voorkomen dat de accu wordt ontladen.

## 5. Onderhoud en verzorging

Gebruik voor de reiniging alleen droge en zachte doeken.

### Aanwijzing



Trek de stekker vóór de reiniging en bij langer niet in gebruik zijn altijd uit het stopcontact.

## 6. Technische gegevens

### Auto-oplader



Boordspanning	12 V, 24 V
Uitgangsspanning / -stroom max.	5V $\equiv$ 3A 9V $\equiv$ 2A 12V $\equiv$ 1,5A
Uitgangsvermogen totaal	18W max.
Omgevingstemperatuur	0°C – 40°C

## 7. Uitsluiting van garantie en aansprakelijkheid

Hama GmbH & Co KG aanvaardt geen enkele aansprakelijkheid of garantieclaims voor schade of gevolgschade, welke door ondeskundige installatie, montage en ondeskundig gebruik van het product ontstaan of het resultaat zijn van het niet in acht nemen van de bedieningsinstructies en/of veiligheidsinstructies.

## 8. Aanwijzingen over de afvalverwerking

### Notitie aangaande de bescherming van het milieu:



Ten gevolge van de invoering van de Europese Richtlijn 2012/19/EU en 2006/66/EU in het nationaal juridisch systeem, is het volgende van toepassing:

Elektrische en elektronische apparatuur, zoals batterijen, mag niet met het huisvuil weggegooid worden. Consumenten zijn wettelijk verplicht om elektrische en elektronische apparaten, zoals batterijen, op het einde van gebruik in te dienen bij openbare verzamelplaatsen speciaal opgezet voor dit doeleinde of bij een verkooppunt. Verdere specificaties aangaande dit onderwerp zijn omschreven door de nationale wet van het betreffende land. Dit symbool op het product, de gebruiksaanwijzing of de verpakking duidt erop dat het product onderworpen is aan deze richtlijnen. Door te recyclen, hergebruiken van materialen of andere vormen van hergebruiken van oude toestellen/batterijen, levert u een grote bijdrage aan de bescherming van het milieu.

Σας ευχαριστούμε για την αγορά αυτού του προϊόντος της Hama!  
Διαβάστε προσεκτικά τις παρακάτω οδηγίες και υποδείξεις. Στη συνέχεια, φυλάξτε αυτό το εγχειρίδιο σε ασφαλές μέρος για μελλοντική χρήση.

## 1. Επεξήγηση συμβόλων προειδοποίησης και υποδείξεων

### Κίνδυνος ηλεκτροπληξίας



Αυτό το σύμβολο προειδοποιεί για κίνδυνο από επαφή με μη μονωμένα εξαρτήματα του προϊόντος, τα οποία μπορεί να φέρουν τάση ώστε να προκληθεί ηλεκτροπληξία.

### Προειδοποίηση



Χρησιμοποιείται για τη σήμανση υποδείξεων ασφαλείας ή για να επιστήσει την προσοχή σε ιδιαίτερους κινδύνους.

### Υπόδειξη



Χρησιμοποιείται για τη σήμανση επιπλέον πληροφοριών ή σημαντικών υποδείξεων.

## 2. Περιεχόμενα συσκευασίας

- Φορτιστής αυτοκινήτου (USB-C), Power Delivery (PD)/QC 3.0, 2.0
- Αυτό το εγχειρίδιο λειτουργίας

## 3. Υποδείξεις ασφαλείας

- Κατά τη χρήση του προϊόντος λάβετε υπόψη τους τοπικούς κανονισμούς και νόμους που ισχύουν για την οδική κυκλοφορία.
- Προσέξτε ώστε να μην παρεμποδίζεται η χρήση εξαρτημάτων όπως ο αερόσακος, οι περιοχές ασφαλείας, τα στοιχεία χειρισμού, τα όργανα κλπ.
- Κατά την οδήγηση με αυτοκίνητο, μην αφήνετε το προϊόν να αποσπάσει την προσοχή σας και προσέξτε την κυκλοφορία γύρω σας.
- Πρέπει να προστατεύετε το προϊόν από βρομιά, υγρασία και υπερθέρμανση και να το χρησιμοποιείτε μόνο σε στεγνά περιβάλλοντα.
- Το προϊόν δεν επιτρέπεται να πέφτει κάτω, ούτε και να δέχεται δυνατά χτυπήματα.
- Μην χρησιμοποιείτε τη συσκευή εκτός των ορίων απόδοσης που περιγράφονται στα τεχνικά χαρακτηριστικά.
- Μην κάνετε μετατροπές στη συσκευή. Κατ' αυτόν τον τρόπο παύει να ισχύει η εγγύηση.

- Μην συνεχίζετε να χρησιμοποιείτε το προϊόν όταν παρουσιάσει εμφανείς βλάβες.
- Το προϊόν πρέπει να χρησιμοποιείται αποκλειστικά για το σκοπό που προβλέπεται.
- Μην αφήνετε τα παιδιά να αγγίζουν αυτή ή οποιαδήποτε άλλη ηλεκτρική συσκευή.
- Μην τσακίζετε και μην συνθλίβετε το καλώδιο.
- Για να βγάλετε το καλώδιο από την πρίζα τραβήξτε το φικ και ποτέ το καλώδιο.
- Μην χρησιμοποιείτε το προϊόν κοντά σε καλοριφέρ, άλλες πηγές θερμότητας ή σε σημεία όπου δέχεται άμεση ηλιακή ακτινοβολία.
- Απορρίψτε κατευθείαν το υλικό συσκευασίας σύμφωνα με τους ισχύοντες τοπικούς κανονισμούς απόρριψης.
- Χρησιμοποιήστε το προϊόν μόνο σε ήπιες κλιματικές συνθήκες.
- Μην χρησιμοποιείτε το προϊόν σε περιοχές όπου δεν επιτρέπονται ηλεκτρονικές συσκευές.
- Μην χρησιμοποιείτε το προϊόν σε υγρό περιβάλλον και αποφεύγετε τις σταγόνες νερού.

### Κίνδυνος ηλεκτροπληξίας



- Μην ανοίγετε το προϊόν και μην το χρησιμοποιείτε αν χαλάσει.
- Μην χρησιμοποιείτε τη συσκευή αν έχουν υποστεί ζημιά το καλώδιο φόρτισης, το καλώδιο του μετασχηματιστή ή το καλώδιο του ρεύματος.
- Μην επιχειρήσετε να συντηρήσετε ή να επισκευάσετε τη συσκευή εσείς οι ίδιοι. Οι εργασίες συντήρησης πρέπει να γίνονται από εξειδικευμένα άτομα.

## 4. Λειτουργία

### Υπόδειξη – Δίκτυο οχήματος



Ο φορτιστής είναι κατάλληλος για δίκτυο οχήματος με τάση 12 V και 24 V.

### Προειδοποίηση – Σύνδεση τελικών συσκευών



- Πριν τη σύνδεση μιας συσκευής ελέγξτε αν αυτή μπορεί να τροφοδοτηθεί επαρκώς από την παροχή του φορτιστή.
- Εξασφαλίστε ότι η ισχύς της συνδεδεμένης συσκευής δεν υπερβαίνει τα 18 W.
- Ακολουθήστε τις υποδείξεις του εγχειριδίου χειρισμού της συσκευής σας.



## Υπόδειξη – Power Delivery / QC 3.0, 2.0



- Σύνδεση και άμεση λειτουργία (Plug & Go): Δεν χρειάζεται καμία χειροκίνητη ρύθμιση. Απλώς συνδέστε και ξεκινήστε: η τάση και η ισχύς ρυθμίζονται αυτόματα μέσω της λειτουργίας Power Delivery/QC 3.0, 2.0.
- Λάβετε υπόψη ότι για την αποτελεσματική και βέλτιστη φόρτιση, η τελική συσκευή σας πρέπει να υποστηρίζει τη λειτουργία PD (Power Delivery)/QC 3.0, 2.0.
- Σε μεγάλο αριθμό τελικών συσκευών με διάφορες εκδόσεις υλικολογισμικού, οι οποίες υποστηρίζουν τη λειτουργία PD/QC, η λειτουργία ενδέχεται να μην υποστηρίζεται πλήρως.

Αν στο εγχειρίδιο λειτουργίας δεν αναφέρονται ρητά άλλες οδηγίες, ακολουθήστε τα παρακάτω βήματα:

- Συνδέστε τη συσκευή σας στην υποδοχή φόρτισης USB-C χρησιμοποιώντας ένα κατάλληλο καλώδιο USB-C.
- Συνδέστε τον φορτιστή σε μια πρίζα του δικτύου του οχήματος.
- Η πρόοδος φόρτισης θα εμφανίζεται στη συσκευή σας.
- Αποσυνδέστε τη συσκευή από τον φορτιστή, εάν θέλετε να διακόψετε τη φόρτιση ή εάν η συσκευή είναι πλήρως φορτισμένη.
- Στη συνέχεια, αποσυνδέστε τον φορτιστή από την πρίζα.

Κατά τη φόρτιση των μπαταριών της συσκευής τηρείτε το μέγιστο χρόνο φόρτισης για τις χρησιμοποιούμενες μπαταρίες.

## Υπόδειξη – Μπαταρία αυτοκινήτου



Σε ορισμένα οχήματα, ενδέχεται να παρέχεται ρεύμα παρόλο που η μίζα είναι σβηστή. Αποσυνδέστε το προϊόν από την πρίζα όταν δεν το χρησιμοποιείτε, για να προστατέψετε την μπαταρία του αυτοκινήτου από την εκφόρτιση.

## 5. Συντήρηση και φροντίδα

Για τον καθαρισμό χρησιμοποιήστε ένα στεγνό, μαλακό πανί.

## Υπόδειξη



Πριν τον καθαρισμό της συσκευής και όταν αυτή δεν πρόκειται να χρησιμοποιηθεί για πολύ καιρό αποσυνδέστε την από την πρίζα.

## 6. Τεχνικά χαρακτηριστικά

### Φορτιστής αυτοκινήτου



Τάση δικτύου οχήματος	12 V, 24 V
Μέγ. τάση/ρεύμα εξόδου	5V $\equiv$ 3A 9V $\equiv$ 2A 12V $\equiv$ 1,5A
Συνολική ισχύς εξόδου	18W μέγ.
Θερμοκρασία περιβάλλοντος	0°C – 40°C

## 7. Απώλεια εγγύησης

Η εταιρεία Hama GmbH & Co KG δεν αναλαμβάνει καμία ευθύνη ή εγγύηση για ζημιές, οι οποίες προκύπτουν από λανθασμένη εγκατάσταση και συναρμολόγηση ή λανθασμένη χρήση του προϊόντος ή μη τήρηση των οδηγιών λειτουργίας και της υποδείξεων ασφαλείας.

## 8. Υποδείξεις απόρριψης

### Υπόδειξη σχετικά με την προστασία περιβάλλοντος:



Από τη στιγμή που η Ευρωπαϊκή Οδηγία 2012/19/EU και 2006/66/EE ενσωματώνεται στο εθνικό δίκαιο ισχύουν τα εξής:

Οι ηλεκτρικές και οι ηλεκτρονικές συσκευές καθώς και οι μπαταρίες δεν επιτρέπεται να πετιούνται στα οικιακά απορρίμματα. Οι καταναλωτές υποχρεούνται από τον νόμο να επιστρέφουν τις ηλεκτρικές και ηλεκτρονικές συσκευές καθώς και τις μπαταρίες στο τέλος της ζωής τους στα δημόσια σημεία περισυλλογής που έχουν δημιουργηθεί γι' αυτό το σκοπό ή στα σημεία πώλησης. Οι λεπτομέρειες ρυθμίζονται στη σχετική νομοθεσία. Το σύμβολο πάνω στο προϊόν, στο εγχειρίδιο χρήσης ή στη συσκευασία παραπέμπει σε αυτές τις διατάξεις. Με την ανακύκλωση, επαναχρησιμοποίηση των υλικών ή με άλλες μορφές χρησιμοποίησης παλιών συσκευών / Μπαταριών συνεισφέρετε σημαντικά στην προστασία του περιβάλλοντος. Στη Γερμανία ισχύουν αντίστοιχα οι παραπάνω κανόνες απόρριψης σύμφωνα με τον κανονισμό για μπαταρίες και συσσωρευτές.

Dziękujemy za zakup naszego produktu!  
Przed pierwszym użyciem należy dokładnie przeczytać instrukcję obsługi. Instrukcję należy przechować, gdyż może być jeszcze potrzebna.

### 1. Objasnienie symboli ostrzegawczych i wskazówek

#### Ryzyko porażenia prądem elektrycznym



Symbol ten wskazuje niebezpieczeństwo dotknięcia niez izolowanych części produktu, którą mogą być pod napięciem grożącym porażeniem prądem elektrycznym.

#### Ostrzeżenie



Używane w celu zwrócenia uwagi na szczególnie niebezpieczeństwo lub ryzyko.

#### Wskazówki



Używane w celu zwrócenia uwagi na szczególnie przydatne informacje.

### 2. Zawartość opakowania

- Ładowarka samochodowa (USB-C), Power Delivery (PD)/QC 3.0, 2.0
- niniejsza instrukcja obsługi

### 3. Wskazówki bezpieczeństwa

- Stosowanie produktu w ruchu drogowym podlega obowiązującym przepisom i ustawom lokalnym.
- Uważać, aby żadne komponenty, jak poduszki powietrzne, strefy bezpieczeństwa, elementy obsługi, instrumenty itp., nie były zakryte oraz nie była ograniczona widoczność.
- Podczas jazdy pojazdem mechanicznym nie dopuścić do odwrócenia uwagi na skutek korzystania z produktu oraz stale obserwować otoczenie i sytuację w ruchu drogowym.
- Chronić produkt przed zanieczyszczeniem, wilgocią i przegrzaniem oraz stosować go tylko w suchym otoczeniu.
- Chronić produkt przed upadkiem i silnymi wstrząsami.
- Nie stosować produktu poza zakresem mocy podanym w danych technicznych.
- Nie modyfikować urządzenia. Prowadzi to do utraty wszelkich roszczeń z tytułu gwarancji.
- Nie używać produktu, gdy jest widocznie uszkodzony.

- Stosować produkt wyłącznie zgodnie z przewidzianym przeznaczeniem.
- Trzymać urządzenie, jak wszystkie urządzenia elektryczne, z dala od dzieci!
- Nie zginać ani nie zakleszczać kabla.
- Wyciągając kabel, chwycić bezpośrednio za wtyczkę, nigdy za kabel.
- Nie używać produktu w bezpośredniej bliskości ogrzewania, innych źródeł ciepła ani nie wystawiać go na bezpośrednie promieniowanie słoneczne.
- Materiały opakowaniowe należy natychmiast poddać utylizacji zgodnie z obowiązującymi przepisami miejscowymi.
- Używać produktu wyłącznie w umiarkowanych warunkach klimatycznych.
- Nie używać produktu w miejscach, gdzie nie jest dozwolone stosowanie urządzeń elektronicznych.
- Nie stosować produktu w wilgotnym otoczeniu i chronić go przed bryzgamy wody.

#### Ryzyko porażenia prądem elektrycznym



- Nie otwierać produktu i nie używać go, gdy jest uszkodzony.
- Nie używać produktu, jeżeli kabel do ładowania, kabel zasilacza bądź przewód sieciowy są uszkodzone.
- Nie próbować naprawiać samodzielnie urządzenia. Prace serwisowe zlecać wykwalifikowanemu personelowi fachowemu.

### 4. Obsługa

#### Wskazówki – Sieć pokładowa 12 V, 24 V



Ładowarka nadaje się do sieci pokładowych o napięciu 12 V i 24 V.

#### Ostrzeżenie – Napięcie wejściowe



- Przed podłączeniem urządzenia końcowego sprawdzić, czy będzie ono dostatecznie zasilane prądem wyjściowym ładowarki.
- Upewnić się, że moc podłączonego urządzenia końcowego nie jest wyższa niż 18 W.
- Uwzględnić informacje w instrukcji obsługi urządzenia końcowego.

### Wskazówki – Power Delivery/ QC 3.0, 2.0



- Plug & Go: Brak konieczności ręcznego wprowadzania ustawień, wystarczy podłączyć i uruchomić: system Power Delivery/QC 3.0, 2.0 powoduje automatyczne ustawienie napięcia i mocy.
- Należy pamiętać, że urządzenie końcowe musi obsługiwać funkcję PD (Power Delivery)/QC 3.0, 2.0, aby proces ładowania przebiegał w sposób wydajny i optymalny.
- Ponieważ na rynku dostępnych jest wiele urządzeń z funkcją PD/QC i zainstalowanymi różnymi wersjami oprogramowania, może się zdarzyć, że funkcja ta nie jest obsługiwana całkowicie.

O ile nie podano wyraźnie inaczej w instrukcjach obsługi ładowanych urządzeń, należy postępować w następujący sposób:

- Za pomocą pasującego kabla USB-C podłączyć urządzenie końcowe do gniazda ładującego na USB-C.
- Podłączyć ładowarkę do gniazda wtykowego sieci pokładowej pojazdu.
- Postęp ładowania jest wyświetlany na urządzeniu.
- Odłączyć urządzenie końcowe od ładowarki, jeśli ładowanie ma być przerwane lub jeśli urządzenie zostało całkowicie naładowane.
- Następnie odłączyć ładowarkę od zasilania sieciowego.

Podczas ładowania akumulatorów w urządzeniu przestrzegać maksymalnego czasu ładowania włożonych akumulatorów.

### Wskazówki – Akumulator samochodowy



W niektórych pojazdach może dochodzić do kontynuacji zasilania elektrycznego mimo wyłączenia zapłonu. Dlatego w przypadku nieużywania należy odłączyć produkt od zasilania, aby chronić akumulator samochodowy przed rozładowaniem.

## 5. Czyszczenie

Używać do czyszczenia tylko suchych, miękkich ściereczek.



### Wskazówki

Przed czyszczeniem i w przypadku dłuższego nieużywania konieczne odłączyć urządzenie od sieci prądu.

## 6. Dane techniczne

### Ładowarka samochodowa



Napięcie sieci pokładowej	12 V, 24 V
Napięcie wyjściowe / Prąd wyjściowy maks.	5V $\overline{\text{---}}$ 3A 9V $\overline{\text{---}}$ 2A 12V $\overline{\text{---}}$ 1,5A
Całkowita moc wyjściowa	maks. 18 W
Temperatura otoczenia	0°C – 40°C

## 7. Wyłączenie odpowiedzialności

Hama GmbH & Co KG nie udziela gwarancji ani nie odpowiada za szkody wskutek niewłaściwej instalacji, montażu oraz nieprawidłowego stosowania produktu lub nieprzestrzegania instrukcji obsługi i/lub wskazówek bezpieczeństwa.

## 8. Informacje dotycząca recyklingu

### Wskazówki dotyczące ochrony środowiska:



Od czasu wprowadzenia europejskiej dyrektywy 2012/19/EU i 2006/66/EU do prawa narodowego obowiązują następujące ustalenia:

Urządzeń elektrycznych, elektronicznych oraz baterii jednorazowych nie należy wyrzucać razem z codziennymi odpadami domowymi! Użytkownik zobowiązany prawnie do odniesienia zepsutych, zniszczonych lub niepotrzebnych urządzeń elektrycznych i elektronicznych do punktu zbiórki lub do sprzedawcy. Szczegółowe kwestie regulują przepisy prawne danego kraju. Informuje o tym symbol przekreślonego kosza umieszczony na opakowaniu. Segregując odpady pomagasz chronić środowisko!

Köszönjük, hogy ezt a Hama terméket választotta! Kérjük, hogy felszerelés előtt szánjon rá időt és olvassa el végig az alábbi útmutatót. A későbbiekben tartsa biztonságos helyen ezt a füzetet, hogy ha szükség van rá, bármikor megtalálja.

## 1. Figyelmeztető szimbólumok és előírások ismertetése

### Áramütés veszélye



Ez a szimbólum a termék azon nem szigetelt részeinek megérintésére vonatkozó veszélyre utal, amelyek olyan szintű veszélyes feszültségen lehetnek, ami miatt áramütés veszélye áll fenn.

### Figyelmeztetés



Figyelmeztető jeleket használunk a biztonsági tényezők bemutatására, ill. felhívjuk a figyelmet a különleges veszélyekre és kockázatokra.

### Hivatkozás



Az itt látható figyelmeztető jeleket használjuk fel, ha kiegészítő információkat közlünk vagy fontos tudnivalókra hívjuk fel a figyelmet.

## 2. A csomag tartalma

- Személygépkocsi akkumulátortöltő (USB-C), Power Delivery (PD)/QC 3.0, 2.0
- Ez a használati útmutató

## 3. Biztonsági előírások:

- A termék alkalmazása során vegye figyelembe a közúti közlekedésre vonatkozó helyi előírásokat és jogszabályokat.
- Ügyeljen arra, hogy a komponensek, mint a légszák, a biztonsági zónák, a műszerek stb. vagy a kilátás ne legyen takart vagy korlátozott.
- Ha gépjárművel közlekedik, ne hagyja, hogy a termék elterelje a figyelmét. Ügyeljen a forgalmi helyzetre, valamint környezetére.
- Óvja meg a terméket szennyeződéstől, nedvességtől és túlmelegedéstől, és kizárólag zárt környezetben használja.
- Ne ejtse le a terméket és ne tegye ki heves rázkódásnak.
- Ne üzemeltesse a terméket a műszaki adatokban megadott teljesítményhatárain túl.
- Ne végezzen módosítást a készüléken. Ebben az esetben minden garanciaigény megszűnik.

- Ne üzemeltesse tovább a terméket, ha nyilvánvaló sérülés látható.
- A terméket kizárólag az előírt célra használja.
- Ez a készülék, mint minden elektromos készülék, nem gyermekek kezébe való!
- Ne törje meg és ne csíptesse be a kábelt.
- A kábel eltávolításához mindig közvetlenül a dugós csatlakozót húzza, és sohasem a kábelt.
- A terméket ne használja a fűtés és egyéb hőforrások közelében, vagy közvetlen napsütésnek kitéve.
- Azonnal ártalmatlanítsa a csomagolóanyagot a helyileg érvényes ártalmatlanítási előírások szerint.
- A terméket csak mérsékelt éghajlati feltételek között használja.
- Ne használja a terméket olyan helyen, ahol elektronikus készülékek nincsenek megengedve.
- Ne használja a terméket párás környezetben, és kerülje az érintkezést fröccsenő vízzel.

### Áramütés veszélye



- Ne nyissa ki a terméket és sérülés esetén ne üzemeltesse tovább.
- Ne használja a terméket, ha a töltőkábel, az adapterkábel vagy a hálózati kábel megsérült.
- Ne kísérelje meg a készülék saját karbantartását vagy javítását. Bármely karbantartási munkát bízjon illetékes szakemberrel.

## 4. Használat

### Hivatkozás – Fedélzeti hálózat 12V, 24V



A töltőkészülék 12 V és 24V-os fedélzeti hálózathoz alkalmas.

### Figyelmeztetés – Végberendezések csatlakoztatása



- A végkészülék csatlakoztatása előtt ellenőrizze, hogy a töltő által szolgáltatott áram elegendő-e a végkészülék ellátásához.
- Bizonyosodjon meg róla, hogy a csatlakoztatott végberendezés teljesítménye nem haladja meg a 18 W-ot.
- Vegye figyelembe a végkészülék gyártójának kezelési útmutatóját.

## Hivatkozás – Power Delivery/ QC 3.0, 2.0



- Plug & Go: Nincs szükség manuális beállításra, csak csatlakoztassa és indítsa be: a feszültséget és a teljesítményt a Power Delivery/QC 3.0, 2.0 automatikusan beállítja.
- Ügyeljen arra, hogy a hatékony és optimális töltéséhez fontos, hogy a végberendezés támogassa a PD (power delivery)/QC 3.0, 2.0 funkciót.
- A különböző firmware szintű PD/QC-kompatibilis végberendezések többségénél előfordulhat, hogy a funkció nincs teljes mértékben támogatva.

Amennyiben a töltendő készülékek használati útmutatóiban nincs kifejezetten más adat, az alábbiak szerint járjon el:

- Csatlakoztassa a készüléket az USB-C-töltő aljzathoz egy megfelelő USB-C-kábellel.
- Csatlakoztassa a töltőkészüléket a jármű elektromos hálózatának csatlakozó aljzatával.
- A betöltési folyamat megjelenik a készüléken.
- Húzza ki a készüléket a töltőből, ha le szeretné állítani a töltést, vagy ha az eszköz teljesen feltöltődött.
- Ezután húzza ki a töltőt a hálózati csatlakozóból.

Amikor akkumulátorokat tölt a készülékben, tartsa be a beépített akkuk max. töltésidőjét.

## Hivatkozás – Autóakkumulátor



Bizonyos járműveknél előfordulhat, hogy a gyújtás kikapcsolt állapotától függetlenül az áramellátás fennmarad. Ha nem használja, húzza ki a készüléket a hálózati csatlakozóból, hogy megvédje az autó akkumulátorát.

## 5. Karbantartás és ápolás

Tisztításhoz csak száraz, puha kendőket használjon.

### Hivatkozás



Tisztítás előtt és hosszabb nemhasználat esetén feltétlenül válassza le a készüléket a hálózatról.

## 6. Műszaki adatok

### Személygépkocsi akkumulátortöltő



Fedélzeti hálózatfeszültség	12 V, 24 V
Kimeneti feszültség/áram max.	5V $\overline{\text{---}}$ 3A 9V $\overline{\text{---}}$ 2A 12V $\overline{\text{---}}$ 1,5A
Kimeneti teljesítmény összesen	18W max.
Környezeti hőmérséklet	0°C – 40°C

## 7. Szavatosság kizárása

A Hama GmbH & Co KG semmilyen felelősséget vagy szavatosságot nem vállal a termék szakszerűtlen telepítéséből, szereléséből és szakszerűtlen használatából, vagy a kezelési útmutató és/vagy a biztonsági előírások be nem tartásából eredő károkért.

## 8. Ártalmatlanítási előírások

### Környezetvédelmi tudnivalók:



Az európai irányelvek 2012/19/EU és 2006/66/EU ajánlása szerint, a megjelölt időponttól kezdve, minden EU-s tagállamban érvényesek a következők:

Az elektromos és elektronikai készülékeket és az elemeket nem szabad a háztartási szemétkébe dobni! A leselejtezett elektromos és elektronikus készülékeket és elemeket, akkumulátorokat nem szabad a háztartási szemétkébe dobni. Az elhasznált és működésképtelen elektromos és elektronikus készülékek gyűjtésére törvényi előírás kötelez mindenkit, ezért azokat el kell szállítani egy kijelölt gyűjtő helyre vagy visszavinni a vásárlás helyére. A termék csomagolásán feltüntetett szimbólum egyértelmű jelzést ad erre vonatkozóan a felhasználóknak. A régi készülékek begyűjtése, visszaváltása vagy bármilyen formában történő újra hasznosítása közös hozzájárulás környezetünk védelméhez.

Děkujeme, že jste si vybrali výrobek Hama. Přečtěte si, prosím, všechny následující pokyny a informace. Uchovejte tento text pro případné budoucí použití.

## 1. Vysvětlení výstražných symbolů a pokynů

### Nebezpečí poranění elektrickým proudem



Tento symbol upozorňuje na nebezpečí při dotyku neizolovaných částí produktu, které by mohly vést k nebezpečnému napětí o takové síle, že hrozí nebezpečí poranění elektrickým proudem.

### Upozornění



Tento symbol označuje bezpečnostní upozornění, které poukazuje na určitá rizika a nebezpečí.

### Poznámka



Tento symbol označuje dodatečné informace nebo důležité poznámky.

## 2. Obsah balení

- Autonabíječka (USB-C), Power Delivery (PD)/ QC 3.0, 2.0
- Tento návod k obsluze

## 3. Bezpečnostní pokyny

- Při použití výrobku dodržujte platné předpisy a pravidla silničního provozu.
- Dbejte na to, aby nebyly zakryty nebo omezeny žádné komponenty jako je airbag, bezpečnostní a ovládací prvky, zobrazovací přístroje apod., nebo výhled.
- Při jízdě autem se nerozptylujte produktem a neodvracejte svou pozornost od dopravní situace a dění ve svém okolí.
- Chraňte výrobek před znečištěním, vlhkostí a přehřátím a používejte ho pouze v suchých prostorách.
- Zabraňte pádu výrobku a výrobek nevystavujte velkým otřesům.
- Přístroj neprovozujte mimo meze výkonu uvedené v technických údajích.
- Na přístroji neprovádějte žádné změny. Tím zanikají veškeré závazky ze záruky.

- V případě viditelného poškození produkt již dále nepoužívejte.
- Výrobek používejte výhradně ke stanovenému účelu.
- Výrobek nepatří do rukou dětem, stejně jako i všechny elektrické přístroje.
- Kabel nelámejte a nedeformujte.
- Kabel ze zásuvky vytahujte přímo za vidlici a nikdy za šňůru.
- Výrobek nepoužívejte v bezprostřední blízkosti zdrojů tepla, ani nevystavujte působení přímého slunečního záření.
- Vybité baterie bez odkladu vyměňte a zlikvidujte dle platných předpisů.
- Tento produkt používejte pouze v mírných klimatických podmínkách.
- Výrobek nepoužívejte na místech, kde je používání elektronických zařízení zakázáno.
- Výrobek nepoužívejte ve vlhkém prostředí a zabraňte styku s vodou.

### Nebezpečí poranění elektrickým proudem



- Výrobek neotvírejte a v případě poškození již dále nepoužívejte.
- Výrobek nepoužívejte, pokud je nabíjecí kabel, kabel adaptéru nebo síťové vedení poškozeno.
- Do výrobku nezasahujte a neopravujte ho. Veškeré úkony údržby přenechejte příslušnému odbornému personálu.

## 4. Provoz

### Poznámka – Palubní síť 12 V, 24 V



Nabíječka je vhodná pro palubní síť s parametry 12 V a 24 V.

### Upozornění – Připojení koncových zařízení



- Před připojením koncového přístroje zkontrolujte, zda je tento odběrem proudu nabíječky dostatečně zásobován.
- Ujistěte se, že výkon připojeného koncového zařízení nepřekračuje 18 W.
- Respektujte pokyny uvedené v návodech k obsluze vašeho koncového přístroje.

### Poznámka – Power Delivery / QC 3.0, 2.0



- Plug & Go: Není nutné žádné další ruční nastavení, připojte a spusťte: prostřednictvím Power Delivery/QC 3.0, 2.0 se nastaví napětí a výkon automaticky.
- Upozorňujeme, že pro efektivní a optimalizované nabíjení musí Váš koncový přístroj podporovat funkci PD (Power Delivery)/QC 3.0, 2.0.
- Díky velkému množství koncových přístrojů s podporou PD/QC s různými stavy firmwaru může dojít k tomu, že takto funkce nebude zcela podporována.

Pokud není v návodech k provozu nabíjených přístrojů uvedeno jinak, pak postupujte takto:

- Připojte své koncové zařízení pomocí vhodného USB-C kabelu do USB-C nabíjecí zdířky.
- Nabíječku připojte k zásuvce palubní sítě vozidla.
- Stav nabíjení se zobrazí na koncovém zařízení.
- Pokud chcete přerušit nabíjení, resp. pokud je koncové zařízení zcela nabito, odpojte koncové zařízení z nabíječky.
- Poté odpojte nabíječku ze sítě.

Při nabíjení akumulátorů v přístroji respektujte max. doby nabíjení instalovaných akumulátorů.

### Poznámka – Autobaterie



U některých vozidel může dojít k tomu, že bude proud přiváděn i při vypnutém zapalování. Proto produkt při nepoužívání odpojte ze sítě, uchráníte tak autobaterii před vybitím.

## 5. Údržba a čištění

Při čištění používejte pouze suché, měkké hadříky.

### Poznámka



Před čištěním a v případě delšího nepoužívání přístroj vždy odpojte od sítě.

## 6. Technické údaje

### Autonabíječka



Napětí palubní sítě	12 V, 24 V
Výstupní napětí/proud max.	5V $\equiv$ 3 A 9V $\equiv$ 2 A 12V $\equiv$ 1,5 A
Výstupní výkon celkový	18 W max.
Teplota okolí	0°C – 40°C

## 7. Vyloučení záruky

Hama GmbH & Co KG nepřebírá žádnou odpovědnost nebo záruku za škody vzniklé neodbornou instalací, montáží nebo neodborným použitím výrobku nebo nedodržením návodu k použití a/nebo bezpečnostních pokynů.

## 8. Pokyny k likvidaci

### Ochrana životního prostředí:



Evropská směrnice 2012/19/EU a 2006/66/EU ustanovuje následující:

Elektrická a elektronická zařízení stejně jako baterie nepatří do domovního odpadu.

Spotřebitel se zavazuje odevzdat všechna zařízení a baterie po uplynutí jejich životnosti do příslušných sběrů. Podrobnosti stanoví zákon příslušné země.

Symbol na ,produktu, návod k obsluze nebo balení na toto poukazuje.

Recyklací a jinými způsoby využití přispíváte k ochraně životního prostředí.

Ďakujeme, že ste sa rozhodli pre výrobok Hama. Prečítajte si všetky nasledujúce pokyny a informácie. Uchovajte tento návod na použitie pre prípadné budúce použitie.

## 1. Vysvetlenie výstražných symbolov a upozornení

### Nebezpečenstvo elektrického úderu



Tento symbol upozorňuje na nebezpečenstvo dotyku neizolovaných častí výrobku, ktoré sú eventuálne pod tak vysokým nebezpečným napätím, že hrozí nebezpečenstvo elektrického úderu.

### Upozornenie



Tento symbol označuje bezpečnostné upozornenie, ktoré poukazuje na určité riziká a nebezpečenstva.

### Poznámka



Tento symbol označuje dodatočné informácie, alebo dôležité poznámky.

## 2. Obsah balenia

- Nabíjačka do auta (USB-C), Power Delivery (PD)/ QC 3.0, 2.0
- Tento návod na používanie

## 3. Bezpečnostné upozornenia

- Pri použití výrobku dodržiavajte platné predpisy a pravidlá cestnej premávky.
- Dbajte na to, aby neboli zakryté alebo obmedzené žiadne komponenty, ako je je airbag, bezpečnostné a ovládacie prvky, zobrazovacie prístroje a pod., alebo výhľad.
- Počas jazdy motorovým vozidlom sa nenechajte rozptyľovať vašim výrobkom a dbajte na dopravnú situáciu a okolité prostredie.
- Chráňte výrobok pred znečistením, vlhkosťou a prehriatím a používajte ho len v suchom prostredí.
- Výrobok nenechajte spadnúť a nevystavujte ho silným otrasom.
- Prístroj nepoužívajte mimo rozsahu predpísaných hodnôt v technických údajoch.
- Na zariadení/prístroji nerobte žiadne zmeny. Má to za následok stratu akýchkoľvek nárokov na plnenie zo záruky.
- Produkt nepoužívajte ďalej, ak je zreteľne poškodený.

- Výrobok používajte výhradne na stanovený účel.
- Výrobok nepatrí do rúk deťom, rovnako ako všetky elektrické prístroje.
- Kábel nelámte a nedeformujte.
- Kábel zo zásuvky vyťahujte priamo za vidlicu a nikdy nie za kábel.
- Výrobok nepoužívajte v bezprostrednej blízkosti zdrojov tepla, ani nevystavujte pôsobeniu priameho slnečného žiarenia.
- Obalový materiál zlikvidujte podľa platných predpisov o likvidácii.
- Výrobok používajte len v miernych klimatických podmienkach.
- Výrobok nepoužívajte na miestach, kde je používanie elektronických zariadení zakázané.
- Výrobok nepoužívajte vo vlhkom prostredí a zabráňte styku s vodou.

### Nebezpečenstvo elektrického úderu



- Výrobok neotvárajte a v prípade poškodenia ho ďalej nepoužívajte.
- Výrobok nepoužívajte, ak sú poškodené nabíjací kábel, adaptérový kábel alebo sieťové vedenie.
- Do výrobku nezasahujte a neopravujte ho. Akékoľvek úkony údržby prenechajte príslušnému odbornému personálu.

## 4. Prevádzka

### Poznámka – Palubná sieť 12 V, 24 V



Nabíjačka je vhodná pre palubnú sieť s napätím 12 V a 24 V.

### Upozornenie – Pripojenie koncových zariadení



- Pred pripojením koncového zariadenia sa ubezpečte, či bude dostatočne zásobované dodávkou prúdu z nabíjačky.
- Uistite sa, že celkový odber prúdu pripojeného koncového zariadenia neprekračuje 18 W.
- Dodržiavajte upozornenia v návode na obsluhu Vášho koncového zariadenia.



### Poznámka – Power Delivery / QC 3.0, 2.0



- Plug & Go: Nie sú potrebné manuálne nastavenia, pripojte a spustíte: vďaka funkcii Power Delivery/QC 3.0, 2.0 sa napätie a výkon automaticky nastaví.
- Upozorňujeme na to, že za účelom efektívneho a optimalizovaného nabíjania musí vaše koncové zariadenie podporovať funkciu PD (Power Delivery – dodávka elektrickej energie)/QC 3.0, 2.0.
- Pri veľkých množstvách koncových zariadení s funkciou PD/QC s rôznymi úrovňami firmvéru sa môže stať, že funkcia nebude úplne podporovaná.

Ak v návodoch na obsluhu nabíjaných zariadení nie sú uvedené výslovne iné údaje, postupujte takto:

- Spojte vaše koncové zariadenie s nabíjacou zdierkou USB-C pomocou vhodného USB-C kábla.
- Spojte nabíjačku s autozásuvkou palubnej siete.
- Priebeh nabíjania sa zobrazí na vašom koncovom zariadení.
- Keď chcete nabíjanie prerušiť, príp. keď je koncové zariadenie úplne nabité, odpojte koncové zariadenie z nabíjačky.
- Následne odpojte nabíjačku zo sieťového pripojenia.

Pri nabíjaní akumulátorov v zariadení dodržiavajte max. doby nabíjania pre vstavané akumulátory.

### Poznámka – Autobatéria



U niektorých vozidiel môže dôjsť k tomu, že prívod prúdu zostane zachovaný napriek vypnutému zapalovaniu. Preto ak výrobok nepoužívate, odpojte ho od sieťového pripojenia, aby ste svoju autobatériu ochránili pred vybitím.

## 5. Údržba a starostlivosť

Na čistenie používajte len suché, mäkké utierky.

### Poznámka



Pred čistením a pri dlhšej dobe nepoužívania bezpodmienečne odpojte zariadenie od siete.

## 6. Technické údaje

### Nabíjačka do auta



Palubné sieťové napätie	12 V, 24 V
Max. výstupné napätie/ výstupný prúd	5 V $\equiv$ 3 A 9 V $\equiv$ 2 A 12 V $\equiv$ 1,5 A
Celkový výstupný výkon	max. 18 W
Teplota prostredia	0°C – 40°C

## 7. Vylúčenie záruky

Firma Hama GmbH & Co KG neručí/nezodpovedá za škody vyplývajúce z neodbornej inštalácie, montáže alebo neodborného používania výrobku alebo z nerešpektovania návodu na používanie a/alebo bezpečnostných pokynov.

## 8. Pokyny pre likvidáciu

### Ochrana životného prostredia:



Európska smernica 2012/19/EU a 2006/66/EU stanovuje:

Elektrické a elektronické zariadenia, rovnako ako batérie sa nesmú vyhadzovať do domáceho odpadu. Spotrebiteľ je zo zákona povinný zlikvidovať elektrické a elektronické zariadenia, rovnako ako batérie na miesta k tomu určené. Symbolizuje to obrázok v návode na použitie, alebo na balení výrobku. Opätovným zužitkovaním alebo inou formou recyklácie starých zariadení/batérií prispievate k ochrane životného prostredia.

Agradecemos que se tenha decidido por este produto Hama!

Antes de utilizar o produto, leia completamente estas indicações e informações. Guarde, depois, estas informações num local seguro para consultas futuras.

## 1. Descrição dos símbolos de aviso e das notas

### Perigo de choque eléctrico



Este símbolo remete para um perigo de toque de partes não isoladas do produto eventualmente condutoras de tensão perigosa que poderão representar um perigo de choque eléctrico.

### Aviso



É utilizado para identificar informações de segurança ou chamar a atenção para perigos e riscos especiais.

### Nota



É utilizado para identificar informações adicionais ou notas importantes.

## 2. Conteúdo da embalagem

- Carregador de isqueiro para veículos (USB-C), Power Delivery (PD)/QC 3.0, 2.0
- Estas instruções de utilização

## 3. Indicações de segurança

- Ao utilizar o produto, observe os regulamentos e a legislação nacionais em vigor para a circulação rodoviária.
- Assegure-se de que airbags, áreas de segurança, elementos de comando, instrumentos, etc. não sejam tapados ou a área de visão seja afectada.
- Não se distraia com o produto durante a condução do veículo e tenha sempre atenção ao trânsito e ao meio circundante.
- Proteja o produto contra sujidade, humidade e sobreaquecimento e utilize-o apenas em ambientes secos.
- Não deixe cair o produto nem o submeta a choques fortes.
- Não utilize o produto fora dos limites de desempenho indicados nas especificações técnicas.
- Não efectue modificações no aparelho. Perda dos direitos de garantia.

- Não utilize o produto se este apresentar danos visíveis.
- Utilize o produto apenas para a finalidade prevista.
- Este aparelho não pode ser manuseado por crianças, tal como qualquer aparelho eléctrico!
- Não dobre nem esmague o cabo.
- Para desligar o cabo, faça-o sempre puxando a ficha e nunca puxando o próprio cabo.
- Não utilize o produto perto de aquecedores, outras fontes de calor ou directamente exposto à luz solar.
- Elimine imediatamente o material da embalagem em conformidade com as normas locais aplicáveis.
- Utilize o artigo apenas com condições climáticas amenas.
- Não utilize o produto em áreas nas quais não são permitidos aparelhos electrónicos.
- Não utilize o produto em ambientes húmidos e evite jactos de água.

### Perigo de choque eléctrico



- Não abra o produto nem o utilize caso este esteja danificado.
- Não utilize o produto se o cabo de carregamento, o cabo adaptador ou o cabo de alimentação estiver danificado.
- Não tente fazer a manutenção ou reparar o aparelho. Qualquer trabalho de manutenção deve ser executado por técnicos especializados.

## 4. Funcionamento

### Nota – Rede de bordo 12 V, 24 V



O carregador é adequado para uma rede de bordo de 12 V e 24 V.

### Aviso – Ligação de dispositivos



- Antes da ligação de um aparelho, verifique se este pode ser alimentado de forma suficiente com a corrente de saída do carregador.
- Certifique-se de que a potência do dispositivo ligado não excede 18 W.
- Respeite as indicações apresentadas no manual de instruções do aparelho a ligar.

### Nota – Power Delivery/QC 3.0, 2.0



- Plug & Go: Não requer quaisquer definições manuais, bastando ligar e iniciar: O fornecimento de energia ajusta automaticamente a tensão elétrica e a potência
- Preste atenção que para um carregamento eficiente e otimizado, o seu dispositivo tem de suportar a função PD (Power Delivery)/QC 3.0, 2.0.
- Devido à grande quantidade de dispositivos que suportam a função PD/QC com diferentes versões de firmware, pode acontecer que a função não seja totalmente suportada.

Se não forem expressamente fornecidas outras indicações nos manuais de instruções dos aparelhos a carregar, proceda do seguinte modo:

- Com a ajuda de um cabo USB-C adequado, ligue o seu dispositivo à tomada de carregamento USB-C.
- Ligue o carregador a uma tomada da rede de bordo do veículo.
- O estado do carregamento é indicado no seu dispositivo.
- Separe o dispositivo do carregador se desejar interromper o carregamento ou quando o dispositivo estiver totalmente carregado.
- Em seguida, separe o carregador da tomada elétrica.

Ao efetuar o carregamento de baterias no aparelho, tenha em atenção os tempos máximos de carregamento para as baterias colocadas.

### Nota – Bateria do automóvel



Em alguns veículos, pode acontecer que a alimentação de tensão se mantenha mesmo com a ignição desligada. Nesse caso, se não utilizar o produto, separe-o da tomada da rede de bordo para não descarregar a bateria do automóvel.

## 5. Manutenção e conservação

Para a limpeza, utilize apenas panos secos e macios.

### Nota



Desligue sempre o aparelho da rede elétrica antes de efetuar a limpeza e se não o utilizar durante um período de tempo prolongado.

## 6. Dados técnicos

### Carregador de isqueiro para veículos



Tensão da rede de bordo	12 V, 24 V
Tensão/corrente de saída máx.	5V $\equiv$ 3A 9V $\equiv$ 2A 12V $\equiv$ 1,5A
Potência de saída total	18 W máx.
Temperatura ambiente	0°C – 40°C

## 7. Exclusão de garantia

A Hama GmbH & Co KG não assume qualquer responsabilidade ou garantia por danos provocados pela instalação, montagem ou manuseamento incorrectos do produto e não observação do das instruções de utilização e/ou das informações de segurança.

## 8. Indicações de eliminação

### Nota em Protecção Ambiental:



Após a implementação da directiva comunitária 2012/19/EU e 2006/66/EU no sistema legal nacional, o seguinte aplica-se:

Os aparelhos eléctricos e electrónicos, bem como baterias, não podem ser eliminados juntamente com o lixo doméstico. Consumidores estão obrigados por lei a colocar os aparelhos eléctricos e electrónicos, bem como baterias, sem uso em locais públicos específicos para este efeito ou no ponto de venda. Os detalhes para este processo são definidos por lei pelos respectivos países. Este símbolo no produto, o manual de instruções ou a embalagem indicam que o produto está sujeito a estes regulamentos. Reciclando, reutilizando os materiais dos seus velhos aparelhos/baterias, esta a fazer uma enorme contribuição para a protecção do ambiente.

Bir Hama ürünü satın aldığınız için teşekkür ederiz! Biraz zaman ayırın ve önce aşağıda verilen talimatları ve bilgileri iyice okuyun. Bu kullanım kılavuzunu güvenli bir yerde saklayın ve gerektiğinde yeniden okuyun.

## 1. Uyarı sembollerinin ve uyarıların açıklanması

### Elektrik şoku tehlikesi



Bu sembol üründeki yalıtılmamış parçalara temas etme tehlikesine işaret etmektedir. Bu parçalar bir elektrik çoku tehlikesi oluşturabilecek yükseklikte tehlikeli gerilimler taşıyor olabilir.

### Uyarı



Güvenlik uyarılarını işaretlemek veya özellikle tehlikeli durumlara dikkat çekmek için kullanılır.

### Not



Ek bilgileri veya önemli uyarıları işaretlemek için kullanılır.

## 2. Paketin içindekiler

- Araç şarj cihazı (USB-C), Power Delivery (PD)/ QC 3.0, 2.0
- Bu kullanım kılavuzu

## 3. Güvenlik uyarıları

- Bu ürünü kullanırken geçerli yerel trafik kurallarına ve yasalarına dikkat ediniz.
- Hava yastığı, güvenlik alanları, kumanda elemanları, aletler vb. komponentlerin veya görüş alanının kapalı ya da kısıtlı olmamasına dikkat ediniz.
- Motorlu bir araç ile sürüş esnasında dikkatinizin üründen dolayı dağılmasına izin vermeyin ve trafiğin durumuna ve çevrenize dikkat edin.
- Cihazı pisliklere, neme ve aşırı ısınmaya karşı koruyun ve sadece kuru ortamlarda kullanın.
- Ürünü yere düşürmeyin ve çok aşırı sarsıntılara maruz bırakmayın.
- Bu ürünü teknik bilgilerde verilen kapasite sınırları dışında kullanmayın.
- Cihazda herhangi bir değişiklik yapmayınız. Aksi takdirde her türlü garanti hakkı kaybolur.
- Hasarlı olduğu açıkça görünen ürünleri çalıştırmayın.

- Bu ürünü sadece amacına uygun olarak kullanınız.
- Bu cihaz, diğer elektrikli cihazlar gibi çocuklar tarafından kullanılmamalıdır!
- Kablo bükülmemeli ve herhangi bir yere sıkıştırılmamalıdır.
- Kabloyu çıkartmak için asla kabloyu tutarak değil, daima fişi tutarak çekin.
- Ürünü kalorifer veya diğer ısı kaynakları yakınında kullanmayın veya doğrudan güneş ışınlarına maruz bırakmayın.
- Ambalaj malzemelerini yerel olarak geçerli talimatlara uygun olarak atık toplamaya veriniz.
- Ürünü yalnızca ılımlı iklim koşullarında kullanınız.
- Bu ürünü elektronik cihazların kullanılmasına izin verilmeyen alanlarda kullanmayınız.
- Ürünü sıcak, ıslak veya çok nemli bir ortamda kullanmayın ve üzerine su püskürtmemeye dikkat edin.

### Elektrik şoku tehlikesi



- Ürünün içini açmayın ve hasarlı ürünleri çalıştırmayın.
- Şarj kablosu, adaptör kablosu veya şebeke kablosu arızalı olan ürünü kullanmayın.
- Cihazı kendiniz onarmaya veya bakımını yapmaya çalışmayınız. Tüm bakım çalışmalarını yetkili usta personele yaptırınız.

## 4. Çalışma

### Not – Araç şebekesi 12 V, 24 V



Şarj cihazı 12 V ve 24 V araç şebekesi için uygundur.

### Uyarı – Uç cihazların bağlanması



- Bir cihazı bağlamadan önce, bu cihazın şarj cihazının akım çıkış değeri ile yeterli miktarda beslenip beslenemeyeceğini kontrol edin.
- Bağlı uç cihazın gücünün en fazla 18 W olduğundan emin olun.
- Cihazınızın kullanım kılavuzundaki bilgilere dikkat edin.

## Not – Power Delivery/QC 3.0, 2.0



- Plug & Go: Manüel ayarlar gerekli değil, bağlayın ve başlatın:  
Power Delivery/QC 3.0, 2.0 sayesinde gerilim ve güç otomatik olarak ayarlanır.
- Verimli ve optimum şarj için cihazınız tarafından PD (Power Delivery)/QC 3.0, 2.0 işlevinin desteklenmesi gerektiğini dikkate alın.
- Farklı belleim sürümlü, PD/QC uyumlu uç cihazların geniş çeşitliliği nedeniyle işlevin tamamen desteklenmemesi mümkündür.

Şarj edilecek olan cihazların kullanma kılavuzlarında aksi belirtilmedikçe, aşağıdaki şekilde hareket edilmelidir:

- Uygun bir USB-C kablosu kullanarak uç cihazınızı USB-C şarj yuvasına bağlayın.
- Şarj cihazını araç şebekesinin prizine bağlayın.
- Şarj süreci uç cihazınızda gösterilir.
- Şarja ara vermek isterseniz ya da cihaz tamamen şarj olursa cihazı şarj cihazından ayırın.
- Sonra şarj cihazını şebeke bağlantısından ayırın.

Cihazr içindeki aküleri şarj ederken verilen maksimum akü şarj süresine dikkat ediniz.

## Not – Araç aküsü



Bazı araçlarda kontağın kapalı olmasına rağmen kaynaktan elektrik beslenmesi mümkündür. Bu nedenden dolayı ürünü kullanmadığınızda, araç aküsünü deşarja karşı korumak için ürünü şebeke bağlantısından ayırın.

## 5. Bakım ve temizlik

Temizlemek için sadece kuru, yumuşak bezler kullanınız.

## Not



Temizlemeden önce veya uzun süre kullanılmayacaksa şebekeden ayırın.

## 6. Teknik bilgiler

### Araç şarj cihazı



Araç şebeke gerilimi	12 V, 24 V
Çıkış gerilimi / akımı maks.	5V $\equiv$ 3A 9V $\equiv$ 2A 12V $\equiv$ 1,5A
Toplam çıkış gücü	18W maks.
Ortam sıcaklığı	0°C – 40°C

## 7. Garanti reddi

Hama GmbH & Co KG şirketi yanlış kurulum, montaj ve ürünün amacına uygun olarak kullanılmaması durumunda veya kullanım kılavuzu ve/veya güvenlik uyarılarına uyulmaması sonucu oluşan hasarlardan sorumluluk kabul etmez ve bu durumda garanti hakkı kaybolur.

## 8. Atık Toplama Bilgileri

### Çevre koruma uyarısı:



Avrupa Birliği Direktifi 2012/19/EU ve 2006/66/EU ulusal yasal uygulamalar için de geçerli olduğu tarihten itibaren:

Elektrikli ve elektronik cihazlarla piller normal evsel çöpe atılmamalıdır. Tüketiciler için, artık çalışmayan elektrikli ve elektronik cihazları piller, kamuya ait toplama yerlerine götürme veya satın alındıkları yerlere geri verme yasal bir zorunluluktur. Bu konu ile ilgili ayrıntılar ulusal yasalarla düzenlenmektedir. Ürün üzerinde, kullanma kılavuzunda veya ambalajda bulunan bu sembol tüketiciciyi bu konuda uyarır. Eski cihazların geri kazanımı, yapıldıkları malzemelerin değerlendirilmesi veya diğer değerlendirme şekilleri ile, çevre korumasına önemli bir katkıda bulunursunuz. Yukarıda adı geçen atık toplama kuralları Almanya'da piller ve aküler için de geçerlidir.

Vă mulțumim că ați optat pentru un produs Hama. Pentru început vă rugăm să vă lăsați puțin timp și să citiți complet următoarele instrucțiuni și indicații. Vă rugăm să păstrați manualul de utilizare la loc sigur pentru o consultare ulterioară în caz de nevoie.

### 1. Explicarea simbolurilor de avertizare și indicații

#### Pericol de electrocutare



Acest simbol semnalizează pericol la atingerea cu componentele neizolate ale produsului, care datorită tensiunii înalte indicate, poate duce la electrocutare.

#### Avertizare



Se folosește la marcarea instrucțiunilor de siguranță sau la concentrarea atenției în caz de pericol și riscuri mari.

#### Instrucțiune



Se folosește pentru marcarea informațiilor și instrucțiunilor importante.

### 2. Conținutul pachetului

- Încărcător auto (USB-C), Power Delivery (PD)/ QC 3.0, 2.0
- Acest manual de deservire

### 3. Instrucțiuni de siguranță

- La folosirea produsului trebuie respectate regulamentele și legile locale valabile traficului rutier.
- Vă rugăm să țineți seama ca nici un component precum aribag-ul, componentele de siguranță, elementele de comandă, instrumentele sau vizibilitatea să fie acoperite sau reduse.
- În timpul călătoriei cu un autovehicul nu vă lăsați distras de produs și fiți atent la situația traficului și a împrejurimilor.
- Protejați produsul de impurități, umiditate, supraîncălzire și utilizați-l numai în mediu uscat.
- Nu lăsați produsul să cadă și nu îl supuneți trepidățiilor puternice.
- Nu exploatați produsul în afara limitelor de putere indicate în datele tehnice.
- Nu executați modificări la aparat. În acest fel pierdeți orice drept la garanție.

- Nu utilizați produsul în continuare dacă prezintă cazuri evidente de deteriorări.
- Folosiți produsul numai în scopul pentru care a fost conceput.
- Acest aparat, ca de altfel toată aparatura electronică, nu are ce căuta în mâinile copiilor!
- Nu îndoiiți și nu striviți cablul.
- Pentru scoaterea din priză trageți de ștecher și niciodată de cablu.
- Evitați folosirea produsului în imediata apropiere a sistemului de încălzire, a altor surse de căldură sau în radiația solară directă.
- Reciclarea materialului pachetului se execută conform normelor locale de salubritate în vigoare.
- Utilizați articolul numai în condiții climatice moderate.
- Nu folosiți produsul în zone unde nu sunt admise aparate electronice.
- Nu folosiți produsul în mediu umed și evitați stropirea cu apă.

#### Pericol de electrocutare



- Nu deschideți produsul și nu-l utilizați în continuare în caz de deteriorare.
- Nu utilizați produsul dacă cablul de încărcare, cablul adaptor sau conductorul rețelei sunt deteriorate.
- Nu încercați să reparați sau să deparați aparatul. Operațiile de reparații se execută numai de personal de specialitate.

### 4. Exploatare

#### Instrucțiune – Rețea de bord



Aparatul de încărcare este adecvat pentru o rețea de bord cu 12 V și 24 V.

#### Avertizare – Conectarea aparatelor finale



- Înainte de conectarea unui aparat final verificați dacă acesta poate fi suficient alimentat de livrarea de curent a încărcătorului.
- Asigurați-vă ca puterea aparatului final conectat să nu depășească 18 W.
- Vă rugăm să respectați indicațiile din manualul de utilizare al aparatului final.

### Instrucțiune – Power Delivery/ QC 3.0, 2.0



- Plug & Go: Nu sunt necesare setări manuale, racordați și porniți: Tensiunea și puterea sunt setate automat prin Power Delivery/QC 3.0, 2.0.
- Pentru o încărcare eficientă și optimizată, funcția PD (Power Delivery)/QC 3.0, 2.0 trebuie susținută de aparatul final.
- La multitudinea de aparate finale apte PD/CD cu nivele diferite ale programelor interne, se poate întâmpla ca funcția să nu fie complet susținută.

Dacă nu sunt date alte informații explicite în manualele de utilizare ale aparatelor de încărcat, procedați după cum urmează:

- Cu ajutorul unui cablu USB-C adecvat, conectați aparatul final cu un port USB-C de încărcare.
- Conectați încărcătorul cu priza auto a rețelei de bord.
- Progresul încărcării de afișează la aparatul final.
- Dacă doriți să întrerupeți încărcarea sau aparatul final este complet încărcat, deconectați aparatul final de la încărcător.
- Deconectați încărcătorul de la rețea.

La încărcarea acumulatorilor în aparat vă rugăm să respectați timpul maxim de încărcare al acumulatorilor încorporați.

### Instrucțiune – Baterie auto



La unele autovehicule se continuă alimentarea cu curent deși aprinderea este întreruptă. Pentru protejarea bateriei auto contra descărcării, în caz de neutilizare, deconectați produsul de la rețea.

## 5. Întreținere și revizie

Pentru curățare utilizați numai cârpe uscate și moi.

### Instrucțiune



Înainte de curățare sau în caz de nefolosire îndelungată a aparatului, acesta trebuie scos din priză.

## 6. Date tehnice

### Încărcător auto



Tensiune rețea de bord	12 V, 24 V
Tensiune/intensitate max. de ieșire	5V $\equiv$ 3 A 9V $\equiv$ 2 A 12V $\equiv$ 1,5 A
Putere de ieșire totală	18W max.
Temperatura mediului înconjurător	0°C – 40°C

## 7. Excludere de garanție

Hama GmbH & Co KG nu își asumă nici o răspundere sau garanție pentru pagube cauzate de montarea, instalarea sau folosirea necorespunzătoare a produsului sau nerespectarea instrucțiunilor de folosire sau/și a instrucțiunilor de siguranță.

## 8. Informații pentru reciclare

### Instrucțiuni pentru protecția mediului înconjurător:



Din momentul aplicării directivelor europene 2012/19/EU și 2006/66/EU în dreptul național sunt valabile următoarele:

Aparatele electrice și electronice nu pot fi salubritate cu gunoiul menajer. Consumatorul este obligat conform legii să predea aparatele electrice și electronice la sfârșitul duratei de utilizare la locurile de colectare publice sau înapoi de unde au fost cumpărate.

Detaliile sunt reglementate de către legislația țării respective. Simbolul de pe produs, în instrucțiunile de utilizare sau pe ambalaj indică aceste reglementări. Prin reciclarea, revalorificarea materialelor sau alte forme de valorificare a aparatelor scoase din uz aduceți o contribuție importantă la protecția mediului nostru înconjurător.

Tack för att du valt att köpa en Hama produkt. Ta dig tid och läs först igenom de följande anvisningarna och hänvisningarna helt och hållet. Förvara sedan den här bruksanvisningen på en säker plats för att kunna titta i den när det behövs.

## 1. Förklaring av varningssymboler och hänvisningar

### Fara för elektrisk stöt



Denna symbol hänvisar till fara vid beröring av oisolerade produkttdelar som kan ha en så pass hög spänning att det finns risk för elektrisk stöt.

### Varning



Används för att markera säkerhetshänvisningar eller för att rikta uppmärksamheten mot speciella faror och risker.

### Hänvisning



Används för att markera ytterligare information eller viktiga hänvisningar.

## 2. Förpackningsinnehåll

- Laddare för bil (USB-C), Power Delivery (PD)/ QC 3.0, 2.0
- Den här bruksanvisningen

## 3. Säkerhetsanvisningar

- Beakta de gällande, lokala föreskrifterna och lagarna för vägtrafiken när produkten används.
- Tänk på att inga komponenter är övertäckta eller begränsade, som airbagen, säkerhetsområden, manöverelement, instrument, etc. eller sikten.
- Låt dig inte distraheras av din produkt när du är på väg med ett motorfordon och var uppmärksam på trafiken samt omgivningen runt omkring dig.
- Skydda produkten mot smuts, fukt och överhettning och använd den bara inomhus.
- Tappa inte produkten och utsätt den inte för kraftiga vibrationer.
- Använd inte produkten utöver de effektgränser som anges i den tekniska datan.
- Förändra ingenting på produkten. Då förlorar du alla garantianspråk.

- Fortsätt inte använda produkten när den har tydliga skador.
- Använd bara produkten till det som den är avsedd för.
- Precis som alla elektriska apparater ska även denna förvaras utom räckhåll för barn!
- Böj och kläm inte kabeln.
- Dra direkt i kontakten när kabeln ska tas bort, aldrig i kabeln.
- Använd inte produkten alldeles intill elementet, andra värmekällor eller i direkt solsken.
- Kassera förpackningsmaterialet direkt enligt lokalt gällande kasseringsregler.
- Använd endast produkten vid måttliga klimatförhållanden.
- Använd inte produkten inom områden där elektroniska apparater inte är tillåtna.
- Använd inte produkten i en fuktig omgivning och undvik stänkvatten.

### Fara för elektrisk stöt



- Öppna inte produkten och använd den inte mer om den är skadad.
- Använd inte produkten om laddkabeln, adapterkabeln eller elsladden är skadade.
- Försök inte serva eller reparera produkten själv. Överlåt allt servicearbete till ansvarig fackpersonal.

## 4. Användning

### Hänvisning – Elsystem 12 V, 24 V



Laddaren är anpassad för 12 V och 24 V elsystem.

### Varning – Anslutning av perifera enheter



- Innan en apparat ansluts ska du undersöka om den kan få tillräckligt med ström från laddaren.
- Säkerställ att den anslutna perifera enhetens effekt inte överskrider 18 W.
- Beakta informationen i bruksanvisningen till apparaten du ska ansluta.



### Hänvisning – Power Delivery/ QC 3.0, 2.0



- Plug & Go: Inga manuella inställningar krävs, det är bara att ansluta och starta: tack vare Power Delivery/QC 3.0, 2.0 ställs spänning och effekt in automatiskt.
- Observera att din enhet måste vara kompatibel med PD-funktionen (Power Delivery)/QC 3.0, 2.0 för effektiv och optimerad laddning.
- Om du använder många olika enheter med PD/QC-funktion och olika firmware-versioner kan det hända att funktionen inte fungerar som den ska.

Gör så här - om inget annat uttryckligen anges i bruksanvisningarna till apparaterna som ska laddas:

- Koppla ihop den perifera enheten till USB-C-laddningsporten med hjälp av en passande USB-C-kabel.
- Anslut laddaren till biluttaget i bilen.
- Laddningsförloppet visas på den perifera enheten.
- Koppla bort den perifera enheten från laddaren om laddningen ska avbrytas eller när den perifera enheten är fulladdad.
- Koppla därefter bort laddaren från nätanlutningen.

Tänk på de uppladdningsbara batteriernas max. laddtider när de laddas i apparaten.

### Hänvisning – Bilbatteri



På vissa fordon kan det hända att strömtillförseln kvarstår trots att tändningen har slagits av. Koppla därför bort produkten från nätanlutningen när den inte används så att bilbatteriet inte laddar ur.

## 5. Service och skötsel

Använd bara torra, mjuka dukar till rengöringen

### Hänvisning



Det är viktigt att apparaten skiljs från nätet före rengöringen och när den inte ska användas under längre tid.

## 6. Tekniska data

### Laddare för bil



Nätspänning	12 V, 24 V
Utgångsspänning/-ström max.	5V $\equiv$ 3A 9V $\equiv$ 2A 12V $\equiv$ 1,5A
Uteffekt total	18 W max.
Omgivningstemperatur	0°C – 40°C

## 7. Garantifriskrivning

Hama GmbH & Co KG övertar ingen form av ansvar eller garanti för skador som beror på olämplig installation, montering och olämplig produktanvändning eller på att bruksanvisningen och/eller säkerhetsanvisningarna inte följs.

## 8. Kasseringshänvisningar

### Not om miljöskydd:



Efter implementeringen av EU direktiv 2012/19/EU och 2006/66/EU i den nationella lagstiftningen, gäller följande:

Elektriska och elektroniska apparater samt batterier får inte kastas i hushållssoporna. Konsumenter är skyldiga att återlämna elektriska och elektroniska apparater samt batterier vid slutet av dess livslängd till, för detta ändamål, offentliga uppsamlingsplatser. Detaljer för detta definieras via den nationella lagstiftningen i respektive land. Denna symbol på produkten, instruktionsmanualen eller på förpackningen indikerar att produkten innefattas av denna bestämmelse. Genom återvinning och återanvändning av material/batterier bidrar du till att skydda miljön och din omgivning.

Suurkiitos, että valitsit Hama-tuotteen. Varaa aikaa ja lue seuraavat ohjeet ensin kokonaan läpi. Säilytä sen jälkeen tämä käyttöohje varmassa paikassa, jotta voit tarvittaessa tarkistaa siitä eri asioita.

## 1. Varoitus ja ohjeiden selitykset

### Sähköiskun riski



Tämä symboli viittaa tuotteen eristämättömien osien kosketusta aiheutuvaan vaaraan, joka saattaa aiheuttaa niin suuren jännitteen, että on olemassa sähköiskun vaara.

### Varoitus



Käytetään turvaohjeiden merkitsemiseen ja huomion kiinnittämiseen erityisiin vaaroihin ja riskeihin.

### Ohje



Käytetään lisätietojen tai tärkeiden ohjeiden merkitsemiseen

## 2. Pakkauksen sisältö

- Autolaturi (USB-C), Power Delivery (PD)/QC 3.0, 2.0
- Tämä käyttöohje

## 3. Turvaohjeet

- Huomioi tuotetta käyttäessäsi tieliikennettä koskevat paikalliset lait ja ohjeet.
- kuten turvatyynyä, turva-alueita, käyttöelementtejä, instrumentteja jne., tai näkyvyyttä ei saa peittää eikä rajoittaa.
- Älä anna tuotteen viedä huomiotasi moottoriajoneuvolla ajaessasi. Ota huomioon liikenne ja ympäristö.
- Suojaa tuote lialta, kosteudelta ja ylikuumenemiselta ja käytä sitä vain kuivissa ympäristöissä.
- Älä päästä laitetta putoamaan, äläkä altista sitä voimakkaalle värähtelylle.
- Älä käytä tuotetta sen teknisissä tiedoissa ilmoitettujen suorituskykyrajojen ulkopuolella.
- Älä tee muutoksia laitteeseen. Muutosten tekeminen aiheuttaa takuun raukeamisen.

- Älä käytä tuotetta enää, jos se on ilmeisesti vaurioitunut.
- Käytä tuotetta ainoastaan ohjeiden mukaiseen tarkoitukseen.
- Tämä laite kuten muutkaan sähkölaitteet eivät kuulu lasten käsiin!
- Älä taita johtoa äläkä aseta sitä puristuksiin.
- Irrota sähköjohto aina vetämällä pistokkeesta, ei koskaan johdosta.
- Älä käytä tuotetta lämmittimien tai muiden lämmönlähteiden välittömässä läheisyydessä tai suorassa auringonpaisteessa.
- Hävitä pakkausmateriaalit heti paikallisten jätehuoltomääräysten mukaisesti.
- Използвайте продукта само при умерени климатични условия.
- Не използвайте продукта в зони, в които не са разрешени електронни продукти.
- Не използвайте продукта във влажна среда и избягвайте водни пръски.

### Sähköiskun riski



- Älä avaa tuotetta, äläkä käytä sitä enää, jos se on vaurioitunut.
- Älä käytä tuotetta, jos latauskaapeli, adapterin johto tai virtajohto on vaurioitunut.
- Älä yritä huoltaa tai korjata laitetta itse. Jätä kaikki huoltotyöt vastuulliselle ammattihenkilöstölle.

## 4. Käyttö

### Ohje – Sähköjärjestelmä 12 V, 24 V



Latausjärjestelmä soveltuu 12 ja 24 voltin sähköjärjestelmiin.

### Varoitus – Päätelaitteiden liittäminen



- Varmista ennen laitteen liittämistä, että se saa laturista riittävästi virtaa.
- Varmista, että liitetyn päätelaitteen teho ei ole yli 18 W.
- Noudata laitteen käyttöohjetta.

## Ohje – Power Delivery / QC 3.0, 2.0



- Plug & Go: Manuaalisia asetuksia ei tarvita, vaan pelkkä kytkeminen ja käynnistäminen riittää:  
Power Deliveryn/QC 3.0, 2.0 ansiosta jännite ja teho asetetaan automaattisesti.
- Huomaa, että päätelaitteen on tuettava PD-toimintoa (Power Delivery)/QC 3.0, 2.0 tehokkaan ja optimoidun lataamisen onnistumiseksi.
- Markkinoilla on saatavilla monenlaisia erilaisia PD/QC-kykyisiä päätelaitteita monilla eri laiteohjelmistoilla varustettuina. Siksi on mahdollista, ettei toiminto tueta kokonaisuudessaan.

Jos ladattavien laitteiden käyttöohjeissa ei nimenomaan vaadita muuta, jatka seuraavasti:

- Käytä laitetta soveltuvalle USB-C-kaapelilla ja USB-C-latausliittimellä.
- Kytke latauslaite auton sähköverkon pistorasiaan.
- Latauksen edistyminen näkyy päätelaitteessa.
- Erotta loppulaite latauslaitteesta, kun haluat keskeyttää lataamisen ja/tai kun päätelaite on ladattu täyteen.
- Erotta sen jälkeen latauslaite verkkoliitännästä.

Huomioi laitteen akkuja ladatessasi maksimaaliset latausajat asennetuille akuille.

## Ohje – Auton akku



Joidenkin ajoneuvojen kohdalla on mahdollista, että virransyöttö jää päälle sytytyksen sammuttamisen jälkeen. Erotta tuote verkkoliitännästä, mikäli sitä ei käytetä. Näin auton akkua suojataan purkautumiselta.

## 5. Hoito ja huolto

Käytä puhdistukseen vain kuivia, pehmeitä liinoja.

### Ohje



Laitte on ehdottomasti irrotettava sähköverkosta ennen puhdistusta ja silloin, kun sitä ei käytetä pitkään aikaan.

## 6. Tekniset tiedot

### Autolaturi



Sähköjärjestelmän jännite	12 V, 24 V
Lähtöjännite/virta maks.	5V $\equiv$ 3A 9V $\equiv$ 2A 12V $\equiv$ 1,5A
Lähtöteho, kokonais	18 W maks.
Ympäristön lämpötila	0°C – 40°C

## 7. Vastuun rajoitus

Hama GmbH & Co KG ei vastaa millään tavalla vahingoista, jotka johtuvat epäasianmukaisesta asennuksesta tai tuotteen käytöstä tai käyttöohjeen ja/tai turvaohjeiden vastaisesta toiminnasta.

## 8. Hävittämisohjeet

### Ympäristönsuojelua koskeva ohje:




Siitä lähtien, kun Euroopan unionin direktiivi 2012/19/EU ja 2006/66/EU otetaan käyttöön kansallisessa lainsäädännössä, pätevät seuraavat määräykset:


Sähkö- ja elektroniikkalaitteita ja paristoja ei saa hävittää talousjätteen mukana. Kuluttajalla on lain mukaan velvollisuus toimittaa sähkö- ja elektroniikkalaitteet niiden käyttöiän päätyttyä niille varattuihin julkisiin keräyspisteisiin tai palauttaa ne myyntipaikkaan. Tähän liittyvistä yksityiskohdista säädetään kulloisenkin osavaltion laissa. Näistä määräyksistä mainitaan myös tuotteen symbolissa, käyttöohjeessa tai pakkauksessa. Uudelleenkäytöllä, materiaalien/paristojen uudelleenkäytöllä tai muilla vanhojen laitteiden uudelleenkäyttötavoilla on tärkeä vaikutus yhteisen ympäristömme suojelussa.

# ***hama***®

**Hama GmbH & Co KG**  
**86652 Monheim / Germany**

## **Service & Support**

 [www.hama.com](http://www.hama.com)

 +49 9091 502-0

**D**

**GB**

All listed brands are trademarks of the corresponding companies.  
Errors and omissions excepted, and subject to technical changes.  
Our general terms of delivery and payment are applied.

00183278/11.20