

"Joy PRO"

7800 mAh

Power Pack

Operating Instructions

GB

Bedienungsanleitung

D

Mode d'emploi

F

Instrucciones de uso

E

Руководство по эксплуатации

RUS

Gebruiksaanwijzing

NL

Instrukcja obsługi

PL

Návod k použití

CZ

Návod na použitie

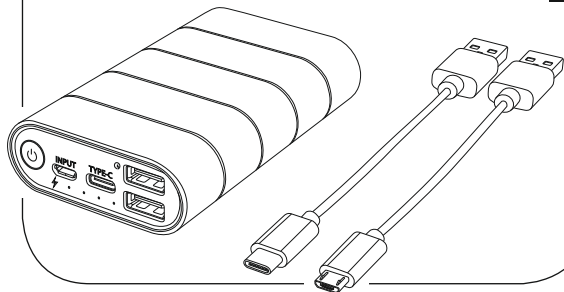
SK

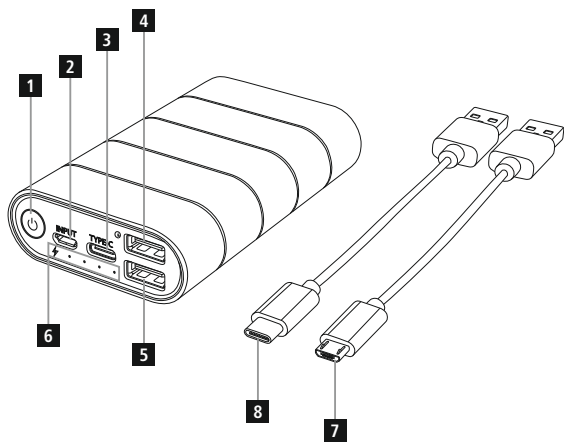
Manual de instruções

P

Manual de utilizare

RO





Controls and Displays

1. On/Off button
2. Micro USB port
3. USB Type-C port
4. USB port (Quick Charge 3.0)
5. USB port
6. LED capacity indicator
7. Micro USB cable
8. USB Type-C cable

Thank you for choosing a Hama product.

Take your time and read the following instructions and information completely. Please keep these instructions in a safe place for future reference. If you sell the device, please pass these operating instructions on to the new owner.

1. Explanation of Warning Symbols and Notes



Warning

This symbol is used to indicate safety instructions or to draw your attention to specific hazards and risks.



Note

This symbol is used to indicate additional information or important notes.

2. Package Contents

- Power Pack, 7800 mAh
- Micro-USB charging cable
- USB Type-C charging cable
- These operating instructions

3. Safety Notes

- The product is intended for private, non-commercial use only.
- Protect the product from dirt, moisture and overheating, and only use it in a dry environment.
- Keep this product, as all electrical products, out of the reach of children!
- Do not drop the product and do not expose it to any major shocks.
- Do not operate the product outside the power limits given in the specifications.
- Do not open the device or continue to operate it if it becomes damaged.
- Dispose of packaging material immediately according to locally applicable regulations.
- Since the battery is integrated and cannot be removed, you will need to dispose of the product as a whole. Do this in compliance with the legal requirements.
- Do not modify the product in any way. Doing so voids the warranty.



Note – Qualcomm® Quick Charge™ 3.0

To find out whether your terminal device supports Quick Charge, please refer to the product information or operating instructions of the device manufacturer or the information available on the Internet.

4. Operation

4.1 Charging the Power Pack

- Begin charging the power pack by connecting the included Micro-USB or USB Type-C charging cable to the power pack's Micro-USB or USB Type-C input (**IN Micro USB 5V/2A, USB Type-C 5V/2A**) and to a suitable charger.
- Charging begins and ends automatically.
- Charge the Power Pack fully before using it for the first time.



Note – Capacity

- The capacity is always shown when the Power Pack is charging.
- Each status LED corresponds to 25% of the capacity. When an LED is permanently illuminated, this indicates that this capacity level has already been reached. The Power Pack is charged to at least 75% if three LEDs are illuminated, and the fourth is flashing.
- If all four status LEDs light up, the full capacity is available.
- Press the button of the Power Pack to switch it on and to check its current capacity.
- To switch the power pack off, press the button twice until the status LEDs go out.



Warnung – Battery

- Only use suitable charging devices or USB connections for charging.
- The power pack may not be charged from a PC.
- As a rule, do not charge devices or USB connections that are defective and do not try to repair them yourself.
- Do not overcharge the product or allow the battery to completely discharge.
- Avoid storing, charging or using batteries in extreme temperatures.
- When stored over a long period of time, batteries should be charged regularly (at least every three months).

4.2 Charging terminal devices

- Connect the included Micro-USB or USB Type-C charging cable to the power pack's USB, USB (QC3.0) or USB Type-C connection (see **8. Technical Data**) and to the Micro-USB or USB Type-C connection of your terminal device (mobile phone, smartphone, etc.).
- The included charging cables may be unsuitable for the USB connection of your terminal device. In this case, use the USB cable that was included with your terminal device.
- Charging begins automatically. The status LEDs show the remaining capacity when the Power Pack is charging.
- When the QC symbol is lit green, this means a higher compatible charging voltage is being used for quick charging.
- The current battery status of your terminal device will appear on this device.
- Press the button on the power pack twice to stop charging and to switch it off. The status LEDs

should switch off.

- The Power Pack will automatically switch off if it is not connected to a terminal device.



Warning – Connecting terminal devices

- Before connecting a terminal device, check whether the power output of the charger can supply sufficient power for the device.
- Ensure that the total power consumption of the connected terminal device does not exceed the limit value (see **8. Technical Data**).
- Please refer to the instructions in the operating manual of your terminal device.
- It is essential that you observe these specifications and the safety instructions regarding the power supply of your devices.
- The power pack must not be charged and discharged at the same time!



Note – Optimised charging

- Optimised charging means that the Power Pack recognises the connected terminal device and supplies it with the optimal current to minimise charging time.



Warning

- Never connect the charging cable of the Power Pack to both the input and the output of the Power Pack at the same time. This could damage the battery.
- Do not connect any terminal devices while the Power Pack is charging. This could damage the Power Pack and the connected device.

5. Care and Maintenance

Only clean this product with a slightly damp, lint-free cloth and do not use aggressive cleaning agents.

6. Warranty Disclaimer

Hama GmbH & Co KG assumes no liability and provides no warranty for damage resulting from improper installation/mounting, improper use of the product or from failure to observe the operating instructions and/or safety notes.

7. Service and Support

Please contact Hama Product Consulting if you have any questions about this product.

Hotline: +49 9091 502-115 (German/English)

Further support information can be found here:

www.hama.com

8. Technical Data

Input Micro USB	5 V --- 2000 mA
Input USB Type-C	5 V --- 2000 mA
Output	5 V --- 2400 mA
Output Qualcomm®	3.6 V --- 6.5 V 3000 mA/ 6.5 V --- 9 V 1400 mA/ 9 V --- 12 V 1200 mA
Output USB Type-C	3000 mA
Output max. total	3000 mA
Battery type	3.6 V/Li-Ion
Min. capacity	7650 mAh/27.5 Wh

9. Recycling Information

Note on environmental protection:



After the implementation of the European Directive 2012/19/EU and 2006/66/EU in the national legal system, the following applies: Electric and electronic devices as well as batteries must not be disposed of with household waste. Consumers are obliged by law to return electrical and electronic devices as well as batteries at the end of their service lives to the public collecting points set up for this purpose or point of sale. Details to this are defined by the national law of the respective country. This symbol on the product, the instruction manual or the package indicates that a product is subject to these regulations. By recycling, reusing the materials or other forms of utilising old devices/Batteries, you are making an important contribution to protecting our environment.

Bedienungselemente und Anzeigen

1. Ein/Ausschalter
2. Micro-USB-Anschluss
3. USB Type-C-Anschluss
4. USB-Anschluss (Quick Charge 3.0)
5. USB-Anschluss
6. LED-Kapazitätsanzeige
7. Micro-USB-Kabel
8. USB Type-C-Kabel

Vielen Dank, dass Sie sich für ein Hama Produkt entschieden haben!

Nehmen Sie sich Zeit und lesen Sie die folgenden Anweisungen und Hinweise zunächst ganz durch. Bewahren Sie diese Bedienungsanleitung anschließend an einem sicheren Ort auf, um bei Bedarf darin nachschlagen zu können. Sollten Sie das Gerät veräußern, geben Sie diese Bedienungsanleitung an den neuen Eigentümer weiter.

1. Erklärung von Warnsymbolen und Hinweisen



Warnung

Wird verwendet, um Sicherheitshinweise zu kennzeichnen oder um Aufmerksamkeit auf besondere Gefahren und Risiken zu lenken.



Hinweis

Wird verwendet, um zusätzlich Informationen oder wichtige Hinweise zu kennzeichnen.

2. Packungsinhalt

- Power Pack 7800 mAh
- Micro-USB-Ladekabel
- USB Type-C-Ladekabel
- diese Bedienungsanleitung

3. Sicherheitshinweise

- Das Produkt ist für den privaten, nicht-gewerblichen Haushaltsgebrauch vorgesehen.
- Schützen Sie das Produkt vor Schmutz, Feuchtigkeit und Überhitzung und verwenden Sie es nur in trockenen Umgebungen.
- Dieses Produkt gehört, wie alle elektrischen Produkte, nicht in Kinderhände!
- Lassen Sie das Produkt nicht fallen und setzen Sie es keinen heftigen Erschütterungen aus.
- Betreiben Sie das Produkt nicht außerhalb seiner in den technischen Daten angegebenen Leistungsgrenzen.
- Öffnen Sie das Produkt nicht und betreiben Sie es bei Beschädigungen nicht weiter.
- Entsorgen Sie das Verpackungsmaterial sofort gemäß den örtlich gültigen Entsorgungsvorschriften.
- Der Akku ist fest eingebaut und kann nicht entfernt werden, entsorgen Sie das Produkt als Ganzes gemäß den gesetzlichen Bestimmungen.
- Nehmen Sie keine Veränderungen am Produkt vor. Dadurch verlieren Sie jegliche Gewährleistungsansprüche.



Hinweis – Qualcomm® Quick Charge™ 3.0

Ob Ihr Endgerät Quick-Charge-fähig ist, entnehmen Sie bitte der Produktinformation oder Bedienungsanleitung des jeweiligen Herstellers oder dem Internet.

4. Betrieb

4.1. Laden des Power Pack

- Starten Sie den Ladevorgang des Power Packs, indem Sie das beiliegende Micro-USB-Ladekabel oder das USB-Type-C-Ladekabel an den Micro-USB-Eingang oder USB-Type-C-Eingang des Power Packs (**IN Micro USB 5V / 2A, USB Type-C 5V / 2A**) und an ein geeignetes Ladegerät anschließen.
- Der Ladevorgang startet und endet automatisch.
- Laden Sie vor dem ersten Gebrauch das Power Pack zunächst einmal vollständig auf.



Hinweis – Kapazität

- Während des Ladevorgangs des Power Packs wird die Kapazität dauerhaft angezeigt.
- Jede Status-LED entspricht 25 % der Kapazität. Das dauerhafte Leuchten einer LED signalisiert die bereits erreichte Kapazität. Leuchten drei LEDs auf, und die vierte blinkt, ist das Power Pack zu mind. 75 % geladen.
- Leuchten alle vier Status-LEDs, ist die volle Kapazität verfügbar.
- Drücken Sie die Taste des Power Packs, um dieses einzuschalten und die aktuelle Kapazität des Power Packs zu erfahren.
- Drücken Sie die Taste zwei Mal bis die Status-LEDs erlöschen, um das Power Pack auszuschalten.



Warnung – Akku

- Verwenden Sie nur geeignete Ladegeräte oder USB-Anschlüsse zum Aufladen.
- Das Power Pack darf nicht über einen PC geladen werden.
- Verwenden Sie defekte Ladegeräte oder USB-Anschlüsse generell nicht mehr und versuchen Sie nicht, diese zu reparieren.
- Überladen oder tiefentladen Sie das Produkt nicht.
- Vermeiden Sie Lagerung, Laden und Benutzung bei extremen Temperaturen.
- Laden Sie bei längerer Lagerung regelmäßig (mind. vierteljährig) nach.

4.2. Laden von Endgeräten

- Verbinden Sie das beiliegende Micro-USB-Ladekabel oder das USB Type-C-Ladekabel mit dem USB-, USB (QC3.0)- oder USB Type-C-Anschluss des Power Packs (siehe **8. Technische Daten**) und mit dem Micro-USB-Anschluss oder USB Type-C-Anschluss Ihres Endgerätes (Handy, Smartphone, etc.).
- Unter Umständen sind die beiliegenden Ladekabel für den endgeräteseitigen USB-Anschluss unpassend. Verwenden Sie dann das USB-Kabel des Endgerätes.
- Der Ladevorgang startet automatisch. Während des Ladevorgangs zeigen die Status-LEDs die noch verfügbare Kapazität des Power Packs an.
- Wenn das QC-Symbol grün leuchtet, wird eine kompatible und höhere Ladespannung zur Schnellladung genutzt.

-
- Der aktuelle Akku-Ladestatus Ihres Endgerätes wird auf diesem angezeigt.
 - Beenden Sie den Ladevorgang und schalten Sie das Power Pack aus, indem Sie die Taste des Power Packs zwei Mal drücken. Die Status-LEDs erlöschen.
 - Für den Fall, dass kein Endgerät angeschlossen wird, schaltet sich das Power Pack automatisch ab.



Warnung – Anschluss von Endgeräten

- Prüfen Sie vor Anschluss eines Endgerätes, ob dieses mit der Stromabgabe des Power Packs ausreichend versorgt werden kann.
- Stellen Sie sicher, dass die gesamte Stromaufnahme des angeschlossenen Endgerätes nicht überschritten wird (siehe **8. Technische Daten**).
- Beachten Sie die Hinweise in der Bedienungsanleitung Ihres Endgerätes.
- Beachten Sie unbedingt die dort aufgeführten Angaben und Sicherheitshinweise zur Stromversorgung Ihrer Geräte.
- Das Power Pack darf nicht gleichzeitig geladen und entladen werden!



Hinweis – Optimiertes Laden

- Optimiertes Laden bedeutet, dass das Power Pack das angeschlossene Endgerät erkennt, mit der optimalen Stromstärke versorgt und dadurch die Ladezeit auf ein Minimum reduziert.



Warnung

- Schließen Sie das Ladekabel des Power Packs nie an dessen Ein- und Ausgang gleichzeitig an. Der Akku kann dadurch beschädigt werden.
- Schließen Sie während des Ladevorgangs des Power Packs keine Endgeräte an. Dadurch können das Power Pack und die angeschlossenen Endgeräte beschädigt werden.

5. Wartung und Pflege

Reinigen Sie dieses Produkt nur mit einem fusselfreien, leicht feuchten Tuch und verwenden Sie keine aggressiven Reiniger.

6. Haftungsausschluss

Die Hama GmbH & Co KG übernimmt keinerlei Haftung oder Gewährleistung für Schäden, die aus unsachgemäßer Installation, Montage und unsachgemäßem Gebrauch des Produktes oder einer Nichtbeachtung der Bedienungsanleitung und/oder der Sicherheitshinweise resultieren.

7. Service und Support

Bitte wenden Sie sich bei Fragen zum Produkt gerne an die Hama-Produktberatung.

Hotline: +49 9091 502-115 (Deu/Eng)

Weitere Supportinformationen finden sie hier:

www.hama.com

8. Technische Daten

Stromaufnahme Micro USB	5 V --- 2000 mA
Stromaufnahme USB Type-C	5 V --- 2000 mA
Stromabgabe	5 V --- 2400 mA
Stromabgabe Qualcomm®	3,6 V --- 6,5 V 3000 mA/ 6,5 V --- 9 V 1400 mA/ 9 V --- 12 V 1200 mA
Stromabgabe USB Type-C	3000 mA
Stromabgabe max. total	3000 mA
Batterietyp	3,6 V/Li-Ion
Min. Kapazität	7650 mAh / 27,5 Wh

9. Entsorgungshinweise

Hinweis zum Umweltschutz:



Ab dem Zeitpunkt der Umsetzung der europäischen Richtlinien 2012/19/EU und 2006/66/EG in nationales Recht gilt folgendes: Elektrische und elektronische Geräte sowie Batterien dürfen nicht mit dem Hausmüll entsorgt werden. Der Verbraucher ist gesetzlich verpflichtet, elektrische und elektronische Geräte sowie Batterien am Ende ihrer Lebensdauer an den dafür eingerichteten, öffentlichen Sammelstellen oder an die Verkaufsstelle zurückzugeben. Einzelheiten dazu regelt das jeweilige Landesrecht. Das Symbol auf dem Produkt, der Gebrauchsanleitung oder der Verpackung weist auf diese Bestimmungen hin. Mit der Wiederverwertung, der stofflichen Verwertung oder anderen Formen der Verwertung von Altgeräten/Batterien leisten Sie einen wichtigen Beitrag zum Schutz unserer Umwelt.

Éléments de commande et d'affichage

1. Interrupteur ON/OFF
2. Port micro USB
3. Port USB Type-C
4. Port USB (Quick Charge 3.0)
5. Port USB
6. LED d'affichage de la capacité
7. Câble micro USB
8. Câble USB Type-C

Nous vous remercions d'avoir choisi un produit Hama.

Veuillez prendre le temps de lire l'ensemble des remarques et consignes suivantes. Veuillez conserver ce mode d'emploi à portée de main afin de pouvoir le consulter en cas de besoin. Transmettez-le au nouveau propriétaire avec l'appareil le cas échéant.

1. Explication des symboles d'avertissement et des remarques



Avertissement

Ce symbole est utilisé pour indiquer des consignes de sécurité ou pour attirer votre attention sur des dangers et risques particuliers.



Remarque

Ce symbole est utilisé pour indiquer des informations supplémentaires ou des remarques importantes.

2. Contenu de l'emballage

- Bloc d'alimentation 7800 mAh
- Câble de charge micro USB
- Câble de charge USB Type-C
- Mode d'emploi

3. Consignes de sécurité

- Ce produit est destiné à une installation domestique non commerciale.
- Protégez le produit de toute saleté, humidité, surchauffe et utilisez-le uniquement dans des locaux secs.
- Cet appareil, comme tout appareil électrique, doit être gardé hors de portée des enfants !
- Protégez le produit des secousses violentes et évitez tout choc ou toute chute.
- N'utilisez pas le produit en dehors des limites de puissance indiquées dans les caractéristiques techniques.
- Ne tentez pas d'ouvrir le produit en cas de détérioration et cessez de l'utiliser.
- Recyclez les matériaux d'emballage conformément aux prescriptions locales en vigueur.
- La batterie est installée de façon permanente et ne peut pas être retirée ; recyclez le produit en bloc conformément aux directives légales.
- N'apportez aucune modification à l'appareil. Des modifications vous feraient perdre vos droits de garantie.



Remarque – Qualcomm® Quick Charge™ 3.0

Veillez vous reporter à la fiche d'information de votre produit ou au mode d'emploi du fabricant concerné ou encore vous informer sur Internet pour savoir si votre appareil est compatible Quick Charge.

4. Fonctionnement

4.1 Charge de la batterie

- Démarrez le cycle de charge du bloc d'alimentation en connectant le câble de charge micro USB ou USB Type-C fourni à l'entrée micro USB ou USB Type-C du bloc d'alimentation (**IN Micro USB 5V/2A, USB Type-C 5V/2A**) et à un chargeur adapté.
- Le cycle de charge commence et se termine automatiquement.
- Veuillez charger entièrement le bloc d'alimentation lors de la première utilisation.



Remarque – Capacité

- La capacité du bloc d'alimentation apparaît en permanence pendant le cycle de charge.
- Chaque LED d'état correspond à 25 % de la capacité. L'allumage en permanence d'un voyant LED indique la capacité atteinte. La charge du bloc d'alimentation atteint au moins 75 % lorsque trois voyants LED sont allumés et le quatrième clignote.
- La pleine capacité est disponible lorsque les quatre voyants LED s'allument.
- Appuyez sur la touche du bloc d'alimentation afin de vérifier la capacité actuelle du bloc d'alimentation.
- Appuyez deux fois sur la touche jusqu'à extinction des LED d'état afin de mettre le bloc d'alimentation hors tension.



Avertissement – concernant les batteries

- Utilisez exclusivement un chargeur approprié ou une connexion USB pour la recharge.
- Il est interdit de recharger le bloc d'alimentation sur un ordinateur.
- Cessez d'utiliser tout chargeur défectueux ou toute connexion USB défectueuse et ne tentez pas de réparer ces derniers.
- Ne surchargez ou ne déchargez pas totalement le produit.
- Évitez un stockage, une charge ou une utilisation à des températures extrêmes.
- Rechargez régulièrement le produit (au moins une fois par trimestre) en cas de longue période de stockage.

4.2 Charge d'appareils

- Connectez le câble de charge micro USB ou USB Type-C fourni au port USB, USB (QC3.0) ou USB Type-C du bloc d'alimentation (voir **8. Caractéristiques techniques**) et au port micro USB ou USB Type-C de votre appareil (téléphone portable, smartphone, etc.).
- Les câbles de charge fournis sont susceptibles de ne pas être adaptés au port USB de votre appareil. Utilisez, dans ce cas, le câble USB de votre appareil.
- La charge commence automatiquement. Les voyants LED indiquent la capacité disponible du bloc d'alimentation pendant la charge.
- L'allumage en vert du témoin QC indique l'utilisation d'une tension de charge compatible plus élevée pour une charge rapide.

- L'état actuel de charge de la batterie de votre appareil apparaît sur ce dernier.
- Appuyez deux fois sur la touche du bloc d'alimentation afin de terminer le cycle de charge et mettre le bloc d'alimentation hors tension. Les voyants LED s'éteignent.
- Le bloc d'alimentation se met automatiquement hors tension lorsqu'aucun appareil n'est branché.



Avertissement concernant la connexion, d'appareils

- Avant de raccorder un appareil, veuillez contrôler que le débit de courant du bloc d'alimentation est suffisant pour ce type d'appareil.
- Assurez-vous de ne pas dépasser le courant absorbé total de l'appareil branché (voir **8. Caractéristiques techniques**).
- Veuillez respecter les consignes du mode d'emploi de votre appareil.
- Veuillez impérativement respecter les indications et les consignes de sécurité mentionnées concernant l'alimentation en électricité de vos appareils.
- Ne chargez et déchargez pas simultanément le bloc d'alimentation.



Remarque – Optimised charging

- Une optimisation de la charge signifie que le bloc d'alimentation reconnaît l'appareil connecté, l'alimente avec la puissance électrique optimale et réduit ainsi le temps de charge au maximum.



Avertissement

- Ne branchez en aucun cas le câble de charge du bloc d'alimentation simultanément à son entrée et à sa sortie. Risque de détérioration de la batterie.
- Ne connectez aucun appareil pendant le cycle de charge du bloc d'alimentation. Risque de détérioration du bloc d'alimentation et des appareils connectés.

5. Soins et entretien

Nettoyez le bloc d'alimentation uniquement à l'aide d'un chiffon non fibreux légèrement humide ; évitez tout détergent agressif.

6. Exclusion de garantie

La société Hama GmbH & Co KG décline toute responsabilité en cas de dommages provoqués par une installation, un montage ou une utilisation non conformes du produit ou encore provoqués par un non respect des consignes du mode d'emploi et/ou des consignes de sécurité.

7. Service et assistance

En cas de question concernant le produit, veuillez vous adresser au service après-vente de Hama.
Ligne téléphonique directe : +49 9091 502-115 (allemand/anglais)
Vous trouverez ici de plus amples informations concernant l'assistance : www.hama.com

8. Caractéristiques techniques

Consommation de courant Micro USB	5 V --- 2000 mA
Consommation de courant USB Type-C	5 V --- 2000 mA
Débit de courant	5 V --- 2400 mA
Débit de courant Qualcomm®	3,6 V --- 6,5 V 3000 mA/ 6,5 V --- 9 V 1400 mA/ 9 V --- 12 V 1200 mA
Débit de courant USB Type-C	3000 mA
Sortie maxi. Total	3000 mA
Type de pile	3,6 V/Li-Ion
Min capacité	7650 mAh/27,5 Wh

9. Consignes de recyclage

Remarques concernant la protection de l'environnement:



Conformément à la directive européenne 2012/19/EU et 2006/66/CE, et afin d'atteindre un certain nombre d'objectifs en matière de protection de l'environnement, les règles suivantes doivent être appliquées: Les appareils électriques et électroniques ainsi que les batteries ne doivent pas être éliminés avec les déchets ménagers. Le pictogramme "picto" présent sur le produit, son manuel d'utilisation ou son emballage indique que le produit est soumis à cette réglementation. Le consommateur doit retourner le produit/la batterie usager aux points de collecte prévus à cet effet. Il peut aussi le remettre à un revendeur. En permettant enfin le recyclage des produits ainsi que les batteries, le consommateur contribuera à la protection de notre environnement. C'est un acte écologique.

Elementos de manejo e indicadores

1. Interruptor on/off
2. Puerto Micro USB
3. Puerto USB Type-C
4. Puerto USB (Quick Charge 3.0)
5. Puerto USB
6. Indicador LED de capacidad
7. Cable Micro USB
8. Cable USB Type-C

Le agradecemos que se haya decidido por un producto de Hama. Tómese tiempo y léase primero las siguientes instrucciones e indicaciones. Después, guarde estas instrucciones de manejo en un lugar seguro para poder consultarlas cuando sea necesario. Si vende el aparato, entregue estas instrucciones de manejo al nuevo propietario.

1. Explicación de los símbolos de aviso y de las indicaciones



Aviso

Se utiliza para caracterizar las indicaciones de seguridad o para llamar la atención sobre peligros y riesgos especiales.



Nota

Se utiliza para caracterizar informaciones adicionales o indicaciones importantes.

2. Contenido del paquete

- Power Pack 7800 mAh
- Cable de carga Micro USB
- Cable de carga USB Type-C
- Estas instrucciones de manejo

3. Instrucciones de seguridad

- El producto es para el uso doméstico privado, no comercial.
- Utilice el producto sólo conectado a una toma de corriente autorizada. La toma de corriente debe estar colocada cerca del producto y de forma accesible.
- Este aparato, como todos los aparatos eléctricos, no debe estar en manos de los niños.
- No deje caer el producto ni lo someta a sacudidas fuertes.
- No opere el producto fuera de los límites de potencia indicados en los datos técnicos.
- No abra el producto y no lo siga operando de presentar deterioros.
- Deseche el material de embalaje en conformidad con las disposiciones locales sobre el desecho vigentes.
- La batería recargable está montada de forma fija y no se puede retirar, deseche el producto como una unidad y en conformidad con los reglamentos locales
- No realice cambios en el aparato. Esto conllevaría la pérdida de todos los derechos de la garantía.



Nota – Qualcomm® Quick Charge™ 3.0

Consulte si su terminal es compatible con Quick Charge en la información proporcionada sobre el producto, el manual de instrucciones del fabricante correspondiente o Internet.

4. Funcionamiento

4.1 Carga de la batería

- Inicie el proceso de carga del Power Pack conectando el cable de carga Micro USB adjunto o el cable de carga USB Type-C al puerto Micro USB o al puerto USB Type-C del Power Pack (**IN Micro USB 5V/2A, USB Type-C 5V/2A**) y a un cargador adecuado.
- La carga se inicia y finaliza de forma automática.
- Antes de utilizar por primera vez el Power Pack, cárguelo por completo.



Nota – Capacidad

- La capacidad se muestra en todo momento durante el proceso de carga del Power Pack.
- Cada LED de estado se corresponde con un 25 % de la capacidad. Si un LED se muestra iluminado de forma continua, indica la capacidad ya alcanzada. Si se iluminan tres LEDs y el cuarto LED parpadea, el Power Pack cuenta con una carga mínima del 75 %.
- Si se ilumina el cuarto LED de estado, dispone de carga completa.
- Pulse la tecla del Power Pack para encenderlo y consultar la capacidad actual del Power Pack.
- Para apagar el Power Pack, pulse la tecla dos veces hasta que los LED de estado se apaguen.



Aviso - Pila recargable

- Utilice solo cargadores adecuados o conexiones USB para efectuar la carga.
- El Power Pack no se puede cargar a través de un PC.
- Utilice sólo cargadores adecuados o conexiones USB para cargar.
- No siga utilizando cargadores o conexiones USB defectuosos y no intente repararlos.
- No sobrecargue ni descargue totalmente el producto.
- Evite almacenar, cargar y usar las pilas en condiciones de temperatura extrema.
- En caso de almacenamiento prolongado, cargue regularmente (mín. trimestralmente).

4.2 Carga de terminales

- Conecte el cable de carga Micro USB adjunto o el cable de carga UBS Type-C con el puerto USB, USB (QC3.0) o USB Type-C del Power Pack (véase **8. Datos técnicos**) y con el puerto Micro USB o el puerto USB Type-C de su terminal (móvil, smartphone, etc.).
- En función de las circunstancias, es posible que los cables de carga adjuntos no sean adecuados para el puerto USB del terminal. En tal caso, utilice el cable USB del terminal.
- La carga se inicia de forma automática. Durante el proceso de carga, la capacidad restante del Power Pack se muestra a través de los LEDs de estado.
- Cuando el símbolo QC se ilumina en verde, se está utilizando una tensión de carga compatible superior para la carga rápida.
- Podrá visualizar el estado actual de la carga de su terminal en el mismo.
- Finalice el proceso de carga y apague el Power Pack pulsando dos veces la tecla del Power Pack. Los LEDs de estado se apagan.
- En caso de no conectar ningún terminal, el Power Pack se apaga automáticamente.



Aviso – Conexión de terminales

- Antes de conectar un terminal, compruebe si éste se puede alimentar de manera suficiente con la salida de corriente del Power Pack.
- Asegúrese de que no se supera el consumo de corriente total del terminal conectado (véase **8. Datos técnicos**).
- Observe las indicaciones contenidas en las instrucciones de manejo de su terminal.
- Observe siempre los datos y las indicaciones de seguridad relativos a la alimentación de corriente de sus dispositivos contenidos en las mismas.
- ¡El Power Pack no debe cargarse y descargarse simultáneamente!



Nota – Carga optimizada

- La carga optimizada significa que el Power Pack reconoce el terminal conectado y le suministra la intensidad de corriente óptima, reduciéndose el tiempo de carga al mínimo .



Aviso

- No conecte el cable de carga del Power Pack a su propia entrada y salida simultáneamente. Podría provocar el deterioro de la batería.
- No conecte ningún terminal durante el proceso de carga del Power Pack. Podría dañar el Power Pack y los terminales conectados.

5. Mantenimiento y cuidado

Limpie este producto sólo con un paño ligeramente humedecido que no deje pelusas y no utilice detergentes agresivos.

6. Exclusión de responsabilidad

Hama GmbH & Co KG no se responsabiliza ni concede garantía por los daños que surjan por una instalación, montaje o manejo incorrectos del producto o por la no observación de las instrucciones de manejo y/o de las instrucciones de seguridad.

7. Servicio y soporte

Si tiene que hacer alguna consulta sobre el producto, diríjase al asesoramiento de productos Hama.

Línea directa: +49 9091 502-115 (Alemán/Inglés)

Encontrar más información de soporte aquí:

www.hama.com

8. Datos técnicos

Consumo de corriente Micro USB	5 V --- 2000 mA
Consumo de corriente USB Type-C	5 V --- 2000 mA
Salida de corriente	5 V --- 2400 mA
Salida de corriente Qualcomm®	3,6 V --- 6,5 V 3000 mA/ 6,5 V --- 9 V 1400 mA/ 9 V --- 12 V 1200 mA
Salida de corriente USB Type-C	3000 mA
Salida máx. Total	3000 mA
Tipo de batería	3,6 V/Li-Ion
Min. capacidad	7650 mAh / 27,5 Wh

9. Instrucciones para desecho y reciclaje

Nota sobre la protección medioambiental:



Después de la puesta en marcha de la directiva Europea 2012/19/EU y 2006/66/EU en el sistema legislativo nacional, se aplicara lo siguiente: Los aparatos eléctricos y electrónicos, así como las baterías, no se deben evacuar en la basura doméstica. El usuario está legalmente obligado a llevar los aparatos eléctricos y electrónicos, así como pilas y pilas recargables, al final de su vida útil a los puntos de recogida comunales o a devolverlos al lugar donde los adquirió. Los detalles quedaran definidos por la ley de cada país. El símbolo en el producto, en las instrucciones de uso o en el embalaje hace referencia a ello. Gracias al reciclaje, al reciclaje del material o a otras formas de reciclaje de aparatos/pilas usados, contribuye Usted de forma importante a la protección de nuestro medio ambiente.

Органы управления и индикации

1. Выключатель
2. Разъем Micro-USB
3. Разъем USB Type-C
4. Разъем USB (Quick Charge 3.0)
5. Разъем USB
6. Светодиодная индикация состояния заряда
7. Кабель с разъемом Micro-USB
8. Кабель USB Type-C

Благодарим за покупку изделия фирмы Nana. внимательно ознакомьтесь с настоящей инструкцией. Храните инструкцию в надежном месте для справок в будущем. В случае передачи изделия другому лицу приложите и эту инструкцию.

1. Предупредительные пиктограммы и инструкции



Внимание

Данным значком отмечены инструкции, несоблюдение которых может привести к опасной ситуации.



Примечание

Дополнительная или важная информация.

2. Комплект поставки

- Универсальный аккумуляторный блок питания 7800 мАч
- Зарядный кабель Micro-USB
- Зарядный кабель USB Type-C
- Настоящая инструкция

3. Техника безопасности

- Изделие предназначено только для домашнего применения.
- Беречь от грязи, влаги и источников тепла. Эксплуатировать только в сухих условиях.
- Не давать детям!
- Не ронять. Беречь от сильных ударов.
- Соблюдать технические характеристики.
- Изделие не открывать. Запрещается эксплуатировать неисправное изделие.
- Утилизировать упаковку в соответствии с местными нормами.
- Аккумулятор замене не подлежит. Утилизацию продукта производить целиком согласно нормативам.
- Запрещается вносить изменения в конструкцию. В противном случае гарантийные обязательства аннулируются.



Примечание – Qualcomm® Quick Charge™ 3.0

Совместимость устройства с режимом быстрой зарядки Quick-Charge см. в руководстве производителя устройства или в интернете.

4. Эксплуатация

4.1 Зарядка аккумуляторного блока питания

- Чтобы зарядить аккумуляторный блок питания, с помощью кабеля Micro-USB или USB-Type-C (в комплекте) соедините входной разъем Micro-USB или разъем USB-Type-C аккумуляторного блока (**IN Micro USB 5V / 2A, USB Type-C 5V / 2A**) с соответствующим зарядным устройством.
- Процесс зарядки происходит автоматически.
- Перед началом эксплуатации аккумуляторный блок питания необходимо один раз зарядить полностью.



Примечание – Емкость

- Во время зарядки текущая емкость отображается непрерывно.
- Каждая лампа индикации соответствует 25% емкости. Непрерывно горящая лампа показывает, что макс. емкость достигнута. Если три лампы горят, а четвертая мигает, значит аккумуляторный блок заряжен миним. на 75%.
- Если батарея заряжена полностью, горят все 4 светодиодные лампы.
- Чтобы включить блок питания и проверить его текущую емкость, нажмите кнопку на панели.
- Для выключения аккумуляторного блока дважды нажмите кнопку, чтобы погасли светодиодные индикаторы состояния.



Внимание – Аккумулятор

- Разрешается использовать только совместимые зарядные устройства и USB-разъемы.
- Не заряжайте аккумуляторный блок от ПК.
- Запрещается эксплуатировать и ремонтировать неисправные устройства.
- Не подвергать аккумуляторы глубокой разрядке и перезарядке.
- Беречь от высоких температур при хранении, заряде и эксплуатации.
- При длительном хранении заряжать не реже одного раза в три месяца.

4.2 Зарядка оконечных устройств

- Подключите зарядный кабель Micro-USB или USB Type-C (в комплекте) к разъему USB, USB (QC3.0) или USB Type-C аккумуляторного блока питания (см. п. 8 «**Технические характеристики**») к разъему Micro-USB или USB Type-C устройства (мобильный телефон, смартфон и т. п.).
- Входящий в комплект зарядный кабель может не подходить к разъему USB устройства. В этом случае воспользуйтесь USB-кабелем устройства.
- Процесс зарядки начнется автоматически. Во время зарядки текущая емкость отображается светодиодными лампами индикации.
- Если символ QC светится зеленым, для быстрой зарядки используется совместимое и более высокое напряжение.
- Ход зарядки смотрите на дисплее оконечного устройства.
- Чтобы отключить процесс зарядки и выключить блок питания, дважды нажмите кнопку на блоке питания. Лампы индикации должны погаснуть.
- Если заряжаемое устройство не подключено, аккумуляторный блок автоматически выключается.



Предупреждение! Подключение оконечных устройств

- Перед подключением заряжаемого устройства убедитесь, что его характеристики соответствуют аккумуляторному блоку питания.
- Не превышайте общий потребляемый ток подключенных устройств (см. п. 8 «Технические характеристики»).
- Соблюдайте инструкции по эксплуатации устройств.
- Соблюдайте правила техники безопасности по питанию устройств.
- Аккумуляторный блок питания запрещается одновременно заряжать и разряжать.



Примечание. Оптимальная зарядка

- Режим оптимальной зарядки обеспечивает опознавание устройства, выбор тока оптимальной величины и обеспечение минимального времени зарядки.



Внимание

- Запрещается соединять кабелям вход и выход аккумуляторного блока. Это может стать причиной выхода аккумулятора из строя.
- Не подключайте оконечные устройства во время зарядки аккумуляторного блока питания. В противном случае это может привести к выходу из строя блока питания и оконечного устройства.

5. Уход и техническое обслуживание

Чистку изделия производить только безворсовой слегка влажной салфеткой. Запрещается применять агрессивные чистящие средства.

6. Отказ от гарантийных обязательств

Компания Hama GmbH & Co KG не несет ответственность за ущерб, возникший вследствие неправильного монтажа, подключения и использования изделия не по назначению, а также вследствие несоблюдения инструкции по эксплуатации и техники безопасности.

7. Отдел техобслуживания

По вопросам ремонта или замены неисправных изделий обращайтесь к продавцу или в сервисную службу компании Hama.

Горячая линия отдела техобслуживания:
+49 9091 502-115 (немецкий, английский)

Подробнее смотрите здесь: www.hama.com

8. Технические характеристики

Ток потребления Micro USB	5 V --- 2000 mA
Ток потребления USB Type-C	5 V --- 2000 mA
Выходной ток	5 V --- 2400 mA
Выходной ток Qualcomm®	3,6V --- 6,5V 3000 mA/ 6,5V --- 9V 1400 mA/ 9V --- 12V 1200 mA
Выходной ток USB Type-C	3000 mA
Выход макс. Всего	3000 mA
Тип батареи	3,6 V / Литий-ионная
минимум Емкость	7650 mAч / 27,5 Wh

9. Инструкции по утилизации

Охрана окружающей среды:



С момента перехода национального законодательства на европейские нормативы 2012/19/EU и 2006/66/EU действительно следующее: Электрические и электронные приборы, а также батареи запрещается утилизировать с обычным мусором. Потребитель, согласно закону, обязан утилизировать электрические и электронные приборы, а также батареи и аккумуляторы после их использования в специально предназначенных для этого пунктах сбора, либо в пунктах продажи. Детальная регламентация этих требований осуществляется соответствующим местным законодательством. Необходимость соблюдения данных предписаний обозначается особым значком на изделии, инструкции по эксплуатации или упаковке. При переработке, повторном использовании материалов или при другой форме утилизации бывших в употреблении приборов Вы помогаете охране окружающей среды. В соответствии с предписаниями по обращению с батареями, в Германии вышеназванные нормативы действуют для утилизации батарей и аккумуляторов.

Bedieningselementen en weergaven

1. Aan/Uit-schakelaar
2. Micro-USB-aansluitpunt
3. USB Type-C-aansluitpunt
4. USB-aansluitpunt (Quick Charge 3.0)
5. USB-aansluitpunt
6. Ledcapaciteitsindicatie
7. Micro-USB-kabel
8. USB Type-C-kabel

Hartelijk dank dat u voor een product van Hama heeft gekozen.

Neem de tijd om de volgende aanwijzingen en instructies volledig door te lezen. Berg deze gebruiksaanwijzing vervolgens op een goede plek op zodat u hem als naslagwerk kunt gebruiken. Op zodat u hem als naslagwerk kunt gebruiken. Mocht u het toestel verkopen, geeft u dan ook deze gebruiksaanwijzing aan de nieuwe eigenaar.

1. Verklaring van waarschuwingssymbolen en instructies



Waarschuwing

Wordt gebruikt voor veiligheidsinstructies of om de aandacht te trekken op bijzondere gevaren en risico's.



Aanwijzing

Wordt gebruikt voor extra informatie of belangrijke informatie.

2. Inhoud van de verpakking

- Power Pack 7800 mAh
- Micro-USB-oplaadkabel
- USB Type-C-oplaadkabel
- deze bedieningsinstructies

3. Veiligheidsinstructies

- Het product is bedoeld voor niet-commercieel privegebruik in huiselijke kring.
- Bescherm het product tegen vuil, vocht en oververhitting en gebruik het alleen in droge omgevingen.
- Elektrische apparaten dienen buiten het bereik van kinderen gehouden te worden!
- Laat het product niet vallen en stel het niet bloot aan zware schokken of stoten.
- Gebruik het product niet buiten de in de technische gegevens vermelde vermogensgrenzen.
- Open het product niet en gebruik het niet meer als het beschadigd is.
- Het verpakkingsmateriaal direct en overeenkomstig de lokaal geldende afvoervoorschriften afvoeren.
- De accu is vast ingebouwd en kan niet worden verwijderd, voer het product derhalve als één geheel af overeenkomstig de wettelijke voorschriften.
- Verander niets aan het toestel. Daardoor vervalt elke aanspraak op garantie.



Aanwijzing – Qualcomm® Quick Charge™ 3.0

Of uw eindapparaat geschikt is voor Quick-Charge, kunt u in de productinformatie, de bedieningsinstructies van de betreffende fabrikant of op internet vinden.

4. Gebruik

4.1 Opladen van het Power Pack

- Start het opladen van het Power Pack door de meegeleverde Micro-USB-oplaadkabel of de USB Type-C-oplaadkabel op de Micro-USB-ingang of USB Type-C-ingang van het Power Pack (**IN Micro USB 5V/2A, USB Type-C 5V/2A**) en op een geschikte oplader aan te sluiten.
- Het opladen start en eindigt automatisch.
- Laad voor het eerste gebruik het Power Pack allereerst eenmaal volledig op.



Aanwijzing – Capaciteit

- Tijdens het opladen van het Power Pack wordt de capaciteit continu weergegeven.
- Ledere status-LED komt overeen met 25% van de capaciteit. Het continu branden van een LED signaleert de reeds bereikte capaciteit. Indien er drie LEDs branden en de vierde knippert, dan is het Power Pack voor ten minste 75% opgeladen.
- Indien alle vier LEDs oplichten, dan is de volledige capaciteit ter beschikking.
- Druk op de toets van het Power Pack teneinde deze in te schakelen en de actuele capaciteit van het Power Pack te weten te komen.
- Druk tweemaal op de toets totdat de statusledjes doven om het Power Pack uit te schakelen.



Waarschuwing – accu

- Gebruik alleen geschikte laadapparatuur of USB-aansluitingen voor het opladen.
- Het Power Pack mag niet via een pc worden opgeladen.
- Gebruik defecte laadapparatuur of USB-aansluitingen niet meer en probeer ze niet te repareren.
- Het op te laden product niet overladen of diepontladen.
- Opbergen, opladen en gebruiken bij extreme temperaturen vermijden.
- Indien de accu's gedurende langere tijd worden opgeborgen dienen ze ten minste elke 3 maanden opgeladen te worden.

4.2 Opladen van eindapparatuur

- Verbind de meegeleverde Micro-USB-oplaadkabel of de USB Type-C-oplaadkabel met het USB-, USB (QC3.0)- of USB Type-C-aansluitpunt van het Power Pack (zie **8. Technische specificaties**) en met het Micro-USB-aansluitpunt of USB Type-C-aansluitpunt van uw eindapparaat (mobiele telefoon, smartphone, enz.).
- Het kan voorkomen dat de meegeleverde oplaadkabel niet past op het USB-aansluitpunt van het eindapparaat. Gebruik dan de USB-kabel van het eindtoestel.
- Het opladen start automatisch. Tijdens het opladen tonen de status-LEDs de nog beschikbare capaciteit van het Power Pack.
- Indien het QC-symbool groen brandt, wordt een compatibele en hogere laadspanning voor het snel opladen gebruikt.
- De actuele accu-laadstatus van uw eindtoestel wordt daarop weergegeven.

- Beëindig het opladen en schakel het Power Pack uit door tweemaal op de toets van het Power Pack te drukken. De status-LEDs gaan uit.
- In het geval dat er geen eindtoestel wordt aangesloten, schakelt het Power Pack automatisch.



Waarschuwing – aansluiten van eindapparatuur

- Controleer voor het aansluiten van een eindtoestel of het met de stroomlevering door het Power Pack voldoende van stroom kan worden voorzien.
- Voorkom dat het maximale stroomverbruik van het aangesloten eindapparaat wordt overschreden (zie **8. Technische gegevens**).
- Neem de aanwijzingen in de bedieningsinstructies van uw eindtoestel in acht.
- Neemt u absoluut de aldaar vermelde informatie en veiligheidsinstructies met betrekking tot de stroomvoorziening van uw apparatuur in acht.
- Het Power Pack mag niet tegelijkertijd worden opgeladen en ontladen!



Aanwijzing – geoptimaliseerd opladen

- Geoptimaliseerd opladen betekent, dat het Power Pack het aangesloten eindtoestel herkent, met de optimale stroomsterkte voedt en daardoor de oplaadtijd tot een minimum beperkt.



Waarschuwing

- Sluit de laadkabel van het Power Pack nooit tegelijkertijd op de in- en uitgang daarvan aan. De accu kan daardoor worden beschadigd.
- Sluit tijdens het opladen van het Power Pack geen eindapparatuur aan. Daardoor kunnen het Power Pack en de aangesloten eindapparatuur worden beschadigd.

5. Onderhoud en verzorging

Reinig dit product uitsluitend met een pluisvrije, licht vochtige doek en maak geen gebruik van agressieve reinigingsmiddelen.

6. Uitsluiting van garantie en aansprakelijkheid

Hama GmbH & Co KG aanvaardt geen enkele aansprakelijkheid of garantieclaims voor schade of gevolgschade, welke door ondeskundige installatie, montage en ondeskundig gebruik van het product ontstaan of het resultaat zijn van het niet in acht nemen van de bedieningsinstructies en/of veiligheidsinstructies.

7. Service en support

Neem bij vragen over het product contact op met de afdeling Productadvies van HAMA.

Hotline: +49 9091 502-115 (Duits/Engels)

Meer support-informatie vindt u hier:

www.hama.com

8. Technische specificaties

Stroomverbruik Micro USB	5 V --- 2000 mA
Stroomverbruik USB Type-C	5 V --- 2000 mA
Stroomlevering resp. capaciteit	5 V --- 2400 mA
Stroomlevering resp. capaciteit Qualcomm®	3,6 V --- 6,5 V 3000 mA/ 6,5 V --- 9 V 1400 mA/ 9 V --- 12 V 1200 mA
Stroomlevering resp. capaciteit USB Type-C	3000 mA
Uitgang max. Totaal	3000 mA
Batterijtype	3,6 V / Li-Ion
Min. capaciteit	7650 mAh / 27,5 Wh

9. Aanwijzingen over de afvalverwerking

Notitie aangaande de bescherming van het milieu:



Ten gevolge van de invoering van de Europese Richtlijn 2012/19/EU en 2006/66/EU in het nationaal juridisch systeem, is het volgende van toepassing: Elektrische en elektronische apparatuur, zoals batterijen mag niet met het huisvuil weggegooid worden. Consumenten zijn wettelijk verplicht om elektrische en elektronische apparaten zoals batterijen op het einde van gebruik in te dienen bij openbare verzamelplaatsen speciaal opgezet voor dit doeleinde of bij een verkooppunt. Verdere specificaties aangaande dit onderwerp zijn omschreven door de nationale wet van het betreffende land. Dit symbool op het product, de gebruiksaanwijzing of de verpakking duidt erop dat het product onderworpen is aan deze richtlijnen. Door te recyclen, hergebruiken van materialen of andere vormen van hergebruiken van oude toestellen/batterijen, levert u een grote bijdrage aan de bescherming van het milieu.

Elementy obsługi i sygnalizacji

1. Włącznik zasilania
2. Port micro USB
3. Złącze USB Type-C
4. Złącze USB (Quick Charge 3.0)
5. Złącze USB
6. Dioda LED wskazująca pojemność
7. Kabel micro USB
8. Kabel USB Type-C

Dziękujemy za zakup naszego produktu!

Przed pierwszym użyciem należy dokładnie przeczytać instrukcję obsługi. Instrukcję należy przechować, gdyż może być jeszcze potrzebna.

1. Objaśnienie symboli ostrzegawczych i wskazówek



Ostrzeżenie

Używane w celu zwrócenia uwagi na szczególne niebezpieczeństwo lub ryzyko.



Wskazówki

Używane w celu zwrócenia uwagi na szczególnie przydatne informacje.

2. Zawartość opakowania

- Uniwersalny zestaw zasilający 7800 mAh
- Kabel ładujący micro USB
- Kabel ładujący USB Type-C
- niniejsza instrukcja obsługi

3. Wskazówki bezpieczeństwa

- Produkt jest przeznaczony do prywatnego, niekomercyjnego użytku domowego.
- Chronić produkt przed zanieczyszczeniem, wilgocią i przegrzaniem oraz stosować go tylko w suchym otoczeniu.
- Trzymać urządzenie, jak wszystkie urządzenia elektryczne, z dala od dzieci!
- Chronić produkt przed upadkiem i silnymi wstrząsami.
- Nie stosować produktu poza zakresem mocy podanym w danych technicznych.
- Nie otwierać produktu i nie używać go, gdy jest uszkodzony.
- Materiały opakowaniowe należy natychmiast poddać utylizacji zgodnie z obowiązującymi przepisami miejscowymi.
- Akumulator jest zamontowany na stałe i nie można go usunąć, poddać cały produkt utylizacji zgodnie z ustawowymi postanowieniami.
- Nie modyfikować urządzenia. Prowadzi to do utraty wszelkich roszczeń z tytułu gwarancji.



Wskazówki – Qualcomm® Quick Charge™ 3.0

To, czy urządzenie końcowe ma funkcję szybkiego ładowania (Quick Charge), można sprawdzić w informacjach o produkcie lub instrukcji obsługi producenta bądź w Internecie.

4. Obsługa

4.1 Ładowanie zestawu zasilającego Power Pack

- Uruchomić proces ładowania zestawu zasilającego Power Pack, podłączając dołączony kabel ładujący micro USB lub USB Type-C do wejścia micro USB lub USB Type-C zestawu Power Pack (**IN Micro USB 5V/2A, USB Type-C 5V/2A**) i odpowiedniej ładowarki.
- Proces ładowania rozpoczyna i kończy się automatycznie.
- Przed pierwszym użyciem zestawu zasilającego Power Pack należy go całkowicie naładować.



Wskazówki – pojemność

- Podczas ładowania zestawu zasilającego Power Pack wskazywana jest stale jego pojemność.
- Każda dioda LED stanu odpowiada 25% pojemności. Ciągłe świecenie diody LED sygnalizuje uzyskaną już pojemność. Jeżeli świecą się trzy diody LED, a czwarta dioda miga, oznacza to, że zestaw zasilający jest naładowany w przynajmniej 75%.
- Jeżeli świecą się wszystkie cztery diody LED, oznacza to, że dostępna jest pełna pojemność.
- Nacisnąć przycisk zestawu Power Pack, aby go włączyć i sprawdzić aktualną pojemność zestawu Power Pack.
- Aby wyłączyć zestaw zasilający Power Pack, nacisnąć przycisk dwa razy, aż zgasną diody LED stanu.



Ostrzeżenie - akumulator

- Używać do ładowania tylko odpowiednich ładowarek lub portów USB.
- Nie należy ładować zestawu zasilającego Power Pack przez komputer.
- Generalnie nie stosować uszkodzonych ładowarek lub portów USB ani nie próbować ich naprawiać.
- Chronić produkt przed przeładowaniem lub głębokim rozładowaniem.
- Unikać przechowywania, ładowania i stosowania w ekstremalnych temperaturach.
- W przypadku dłuższego przechowywania regularnie (przynajmniej co kwartał) doładowywać urządzenie.

4.2 Ładowanie urządzeń końcowych

- Podłączyć dołączony kabel ładujący micro USB lub USB Type-C do złącza USB, USB (QC3.0) lub USB Type-C zestawu Power Pack (patrz **8. Dane techniczne**) i złącza micro USB lub USB Type-C urządzenia końcowego (telefonu komórkowego, smartfona itp.).
- W pewnych okolicznościach dołączone kable ładujące mogą nie pasować do złącza USB urządzenia końcowego. W takim przypadku użyć kabla USB urządzenia końcowego.
- Proces ładowania rozpoczyna się automatycznie. Podczas ładowania diody stanu LED wskazują dostępną jeszcze pojemność zestawu Power Pack.
- Jeśli symbol QC świeci na zielono, do szybkiego ładowania stosowane jest kompatybilne i wyższe napięcie ładujące.
- Aktualny stan naładowania akumulatora urządzenia końcowego jest wskazywany na urządzeniu.
- Zakończyć proces ładowania i wyłączyć zestaw Power Pack, naciskając dwukrotnie przycisk zestawu Power Pack. Diodы stanu LED gasną.
- Jeżeli nie zostanie połączone żadne urządzenie końcowe, zestaw Power Pack wyłączy się automatycznie.



Ostrzeżenie – podłączanie urządzeń końcowych

- Przed podłączeniem urządzenia końcowego sprawdzić, czy będzie ono dostatecznie zasilane prądem wyjściowym zestawu zasilającego Power Pack.
- Zadbaj o to, aby całkowity pobór prądu podłączonego urządzenia końcowego nie był wyższy od wartości maksymalnej (patrz **8. Dane techniczne**).
- Uwzględnić informacje w instrukcji obsługi urządzenia końcowego.
- Koniecznie przestrzegać też podanych w nich informacji i wskazówek bezpieczeństwa dotyczących zasilania prądem stosowanych urządzeń.
- Zestaw zasilający Power Pack nie może być równocześnie ładowany i rozładowywany!



Wskazówki – optymalizacja ładowania

- Optymalne ładowanie oznacza, że zestaw zasilający rozpoznaje podłączone urządzenie końcowe, zasilają je prądem o optymalnym natężeniu i dzięki temu redukuje do minimum czas ładowania.



Ostrzeżenie

- Nigdy nie podłączać kabla ładującego zestawu zasilającego Power Pack jednocześnie do jego wejścia i wyjścia. Może to doprowadzić do uszkodzenia akumulatora.
- Podczas ładowania zestawu zasilającego Power Pack nie podłączać żadnych urządzeń końcowych. Może to prowadzić do uszkodzenia zestawu Power Pack i podłączonych urządzeń końcowych.

5. Czyszczenie

Produkt można czyścić jedynie lekko zwilżoną szmatką. Do czyszczenia nie należy używać żadnych silnych i agresywnych detergentów.

6. Wyłączenie odpowiedzialności

Hama GmbH & Co KG nie udziela gwarancji ani nie odpowiada za szkody wskutek niewłaściwej instalacji, montażu oraz nieprawidłowego stosowania produktu lub nieprzestrzegania instrukcji obsługi i/lub wskazówek bezpieczeństwa.

7. Serwis i pomoc techniczna

W razie pytań dotyczących produktu prosimy zwrócić się do infolinii Hama.

Gorąca linia: +49 9091 502-115 (niem./ang.)

Dodatkowe informacje są dostępne na stronie:

www.hama.com

8. Dane techniczne

Pobór prądu Micro USB	5 V --- 2000 mA
Pobór prądu USB Type-C	5 V --- 2000 mA
Prąd wyjściowy	5 V --- 2400 mA
Prąd wyjściowy Qualcomm®	3,6V --- 6,5V 3000 mA/ 6,5V --- 9V 1400 mA/ 9V --- 12V 1200 mA
Prąd wyjściowy USB Type-C	3000 mA
Wyjście maks. łącznie	3000 mA
Min. pojemność	3,6 V/Li-Ion
Typowa pojemność	7650mAh / 27,5Wh

9. Informacje dotycząca recyklingu

Wskazówki dotyczące ochrony środowiska:



Od czasu wprowadzenia europejskiej dyrektywy 2012/19/EU i 2006/66/EU do prawa narodowego obowiązują następujące ustalenia: Urządzeń elektrycznych, elektronicznych oraz baterii jednorazowych nie należy wyrzucać razem z codziennymi odpadami domowymi! Użytkownik zobowiązany prawnie do odniesienia zepsutych, zniszczonych lub niepotrzebnych urządzeń elektrycznych i elektronicznych do punktu zbiórki lub do sprzedawcy. Szczegółowe kwestie regulują przepisy prawne danego kraju. Informuje o tym symbol przekreślonego kosza umieszczony na opakowaniu. Segregując odpady pomagasz chronić środowisko!

Ovládací prvky a indikace

1. Vypínač
2. Mikro-USB konektor
3. USB Type-C konektor
4. USB konektor (Quick Charge 3.0)
5. USB konektor
6. LED indikace kapacity
7. Micro USB kabel
8. USB Type-C kabel

Děkujeme, že jste si vybrali výrobek Hama.

Přečtěte si, prosím, všechny následující pokyny a informace. Uchovejte tento text pro případné budoucí použití. Pokud výrobek prodáte, předejte tento text novému majiteli.

1. Vysvětlení výstražných symbolů a pokynů



Upozornění

Tento symbol označuje bezpečnostní upozornění, které poukazuje na určitá rizika a nebezpečí.



Poznámka

Tento symbol označuje dodatečné informace nebo důležité poznámky.

2. Obsah balení

- Power Pack 7800 mAh
- Micro USB nabíjecí kabel
- USB Type-C nabíjecí kabel
- tento návod k použití

3. Bezpečnostní pokyny

- Výrobek je určen pro použití v soukromých domácnostech.
- Chraňte výrobek před znečištěním, vlhkostí a přehřátím a používejte ho pouze v suchých prostorech.
- Tento produkt, stejně jako všechny ostatní elektrické produkty, nepatří do rukou dětí!
- Zabraňte pádu výrobku a výrobek nevystavujte velkým otřesům.
- Přístroj neprovozujte mimo meze výkonu uvedené v technických údajích.
- Výrobek neotvírejte a v případě poškození již dále nepoužívejte.
- Obalový materiál likvidujte ihned podle platných místních předpisů o likvidaci.
- Akumulátor je pevně instalován a nelze jej odstranit. Výrobek likvidujte jako celek v souladu se zákonným ustanovením.
- Na výrobku neprovádějte žádné změny. Tím zanikají veškeré závazky ze záruky.



Poznámka – Qualcomm® Quick Charge™ 3.0

Zda je koncové zařízení kompatibilní s Quick-Charge, zjistíte z informací o výrobku nebo z návodu k použití příslušného výrobce nebo na internetu.

4. Provoz

4.1 Nabíjení Power Packu

- Nabíjení Power Packu spustíte připojením přiloženého nabíjecího kabelu micro USB nebo USB Type-C ke vstupu micro USB nebo USB Type-C na Power Packu (**IN Micro USB 5V/2A, USB Type-C 5V/2A**) a vhodné nabíječky.
- Nabíjení se spustí a ukončí automaticky.
- Před prvním použitím Power Pack zcela nabijte.



Poznámka – kapacita

- Během nabíjení Power Packu je trvale zobrazována kapacita.
- Každá stavová dioda LED odpovídá kapacitě 25 %. Trvalé svícení jedné LED signalizuje již dosaženou kapacitu. Pokud svítí tři diody LED a čtvrtá bliká, pak jsou baterie nabitě na nejméně 75 %.
- Pokud se rozsvítí všechny čtyři stavové diody LED, pak je k dispozici plná kapacita.
- Pro zapnutí a zjištění aktuální kapacity Power Packu stiskněte tlačítko na Power Packu.
- Pro vypnutí Power Packu stiskněte tlačítko vypínače dvakrát, dokud nezhasnou stavové LED diody.



Upozornění – akumulátor

- Pro nabíjení používejte pouze vhodné nabíječky nebo USB připojení.
- Power Pack se nesmí nabíjet přes PC.
- Defektní nabíječky nebo USB-přípojky nikdy nepoužívejte a také nezkoušejte tyto opravovat.
- Výrobek nepřebíjejte nebo ho zcela nevybíjejte.
- Zabraňte skladování, nabíjení a používání při extrémních teplotách.
- V případě delšího skladování pravidelně dobíjejte (nejméně každého čtvrt roku).

4.2 Nabíjení koncových přístrojů

- Připojte přiložený nabíjecí kabel micro USB nebo USB Type-C k zásuvce USB, USB (QC3.0) nebo USB Type-C na Power Packu (viz. kapitola **8. Technické údaje**) a zásuvce micro USB nebo USB Type-C koncového zařízení (mobil, smartphone, atd.)
- V některých případech jsou přiložené nabíjecí kabely nevhodné pro koncové zařízení, které chcete nabíjet.
- Nabíjení se spustí automaticky. Během nabíjení zobrazují stavové diody LED zbývající kapacitu Power Packu.
- Svítí-li symbol QC zeleně, je využíváno kompatibilní a vyšší napětí pro rychlé nabíjení.
- Aktuální stav nabití baterií vašeho koncového přístroje je zobrazován na koncovém přístroji.
- Dvojitým stisknutím tlačítka Power Packu ukončíte nabíjení a Power Pack vypnete. Stavové diody LED zhasnou.
- V případě, že nebude připojen žádný koncový přístroj, vypne se Power Pack automaticky.



Upozornění – připojení koncových přístrojů

- Před připojením koncového přístroje zkontrolujte, zda je maximální proud Power Packu dostatečný pro dané zařízení.
- Ujistěte se, že celkový příkon připojeného koncového přístroje není překročen (viz **8. Technické údaje**).
- Respektujte pokyny uvedené v návodech k použití vašeho koncového přístroje.
- Bezpodmínečně také respektujte zde uvedené údaje a bezpečnostní pokyny týkající se napájení Vašich přístrojů.
- Power Pack se nesmí současně nabíjet a vybíjet!



Poznámka – optimalizované nabíjení

- Optimalizované nabíjení znamená, že Power Pack rozpozná připojený koncový přístroj, napájí ho optimálním proudem a snižuje tak dobu nabíjení na minimum.



Upozornění

- Nabíjecí kabel Power Packu nikdy nepřipojujte současně na jeho vstup a výstup. Může tak dojít k poškození akumulátoru.
- Během nabíjení Power Packu nepřipojujte žádné koncové přístroje. Mohlo by tak dojít k poškození Power Packu a připojených koncových přístrojů.

5. Údržba a čištění

Zařízení čistěte jemně navlhčeným hadříkem, který nepouští žmolky. Při čištění nepoužívejte agresivní čisticí prostředky.

6. Vyloučení záruky

Hama GmbH & Co KG nepřebírá žádnou odpovědnost nebo záruku za škody vzniklé neodbornou instalací, montáží nebo neodborným použitím výrobku nebo nedodržováním návodu k použití a/nebo bezpečnostních pokynů.

7. Servis a podpora

Máte otázky k produktu ? Obráťte se na poradenské oddělení Hama.

Horká linka: +49 9091 502-115 (německy/anglicky)

Další podpůrné informace naleznete na adrese:

www.hama.com

8. Technické údaje

Příkon Micro USB	5 V --- 2000 mA
Příkon USB Type-C	5 V --- 2000 mA
Odběr proudu	5 V --- 2400 mA
Odběr proudu Qualcomm®	3,6V --- 6,5V 3000 mA/ 6,5V --- 9V 1400 mA/ 9V --- 12V 1200 mA
Odběr proudu USB Type-C	3000 mA
Výstup max. Celkem	3000 mA
Min. kapacita	3,6 V/Li-Ion
Typická kapacita	7650mAh / 27,5Wh

9. Pokyny k likvidaci

Ochrana životního prostředí:



Evropská směrnice 2012/19/EU a 2006/66/EU ustanovují následující: Elektrická a elektronická zařízení stejně jako baterie nepatří do domovního odpadu. Spotřebitel se zavazuje odevzdat všechna zařízení a baterie po uplynutí jejich životnosti do příslušných sběrů. Podrobnosti stanoví zákon příslušné země. Symbol na produktu, návod k obsluze nebo balení na toto poukazuje. Recyklací a jinými způsoby využití přispíváte k ochraně životního prostředí.

Ovládacie prvky a indikácie

1. Vypínač
2. Konektor micro USB
3. Konektor USB Type-C
4. USB Konektor (Quick Charge 3.0)
5. USB Konektor
6. LED indikácia kapacity
7. Micro USB kábel
8. Kábel USB Type-C

Ďakujeme, že ste sa rozhodli pre výrobok Hama.

Prečítajte si všetky nasledujúce pokyny a informácie. Uchovajte tento návod na použitie pre prípadné budúce použitie. Ak výrobok predáte alebo darujete, dajte tento návod novému majiteľovi.

1. Vysvetlenie výstražných symbolov a upozornení



Upozornenie

Tento symbol označuje bezpečnostné upozornenie, ktoré poukazuje na určité riziká a nebezpečenstva.



Poznámka

Tento symbol označuje dodatočné informácie, alebo dôležité poznámky.

2. Obsah balenia

- Power Pack 7800 mAh
- Nabíjací kábel s pripojením micro USB
- Nabíjací kábel s pripojením USB Type-C
- Tento návod na použitie

3. Bezpečnostné upozornenia

- Výrobok je určený pre súkromné použitie v domácnosti, nie je určený na komerčné použitie.
- Chráňte výrobok pred znečistením, vlhkosťou a prehriatím a používajte ho len v suchom prostredí.
- Tento prístroj, rovnako ako všetky elektrické zariadenia, nepatrí do detských rúk!
- Výrobok nenechajte spadnúť a nevystavujte ho silným otrasom.
- Výrobok neprevádzkujte mimo svojich výkonových medzí uvedených v technických údajoch.
- Výrobok neotvárajte a nepoužívajte ho ďalej, ak je poškodený.
- Likvidujte obalový materiál okmžite podľa platných miestnych predpisov na likvidáciu odpadov.
- Akumulátor je pevne inštalovaný a nie je možné ho odstrániť, likvidujte výrobok kompletne podľa zákonných predpisov.
- Na zariadení/prístroji nerobte žiadne zmeny. Má to za následok stratu akýchkoľvek nárokov na plnenie zo záruky.



Poznámka – Qualcomm® Quick Charge™ 3.0

Či je vaše koncové zariadenie kompatibilné s funkciou Quick Charge, zistíte v informáciách o výrobku alebo v návode na použitie príslušného výrobcu alebo na internete.

4. Prevádzka

4.1. Nabíjanie Power Packu

- Nabíjanie Power Packu spustíte pripojením priloženého nabíjacieho kábla micro USB alebo USB Type-C k vstupu micro USB alebo USB Type-C na Power Packu (**IN Micro USB 5V/2A, USB Type-C 5V/2A**) a vhodnej nabíjačke.
- Nabíjanie sa spustí a ukončí automaticky.
- Pred prvým použitím Power Pack úplne nabite.



Poznámka

- Počas nabíjania Power Packu je trvale zobrazovaná kapacita.
- Každá stavová LED dióda zodpovedá kapacite 25%. Trvalé svietenie jednej LED signalizuje už dosiahnutú kapacitu. Ak svietia tri diódy LED a štvrtá bliká, stav nabitia je najmenej 75%.
- Ak sa rozsvietia všetky štyri stavové LED diódy, je k dispozícii plná kapacita.
- Pre zapnutie a zistenie aktuálnej kapacity Power Packu stlačte tlačidlo na Power Packu.
- Na vypnutie batérie Power Pack stlačte dvakrát tlačidlo až do zhasnutia stavových LED diód.



Upozornenie – akumulátor

- Na nabíjanie používajte iba vhodné nabíjačky alebo USB pripojenia.
- Batéria Power Pack sa nesmie nabíjať cez počítač.
- Nikdy nepoužívajte poškodené nabíjačky a USB pripojenia a nepokúšajte sa ich opravovať.
- Zariadenie neprebíjajte ani celkom nevybíjajte.
- Zabráňte skladovaniu, nabíjaniu a používaniu pri extrémnych teplotách.
- V prípade dlhšieho skladovania pravidelne zariadenie dobíjajte (aspoň raz štvrtročne).

4.2. Nabíjanie koncových zariadení

- Pripojte priložený nabíjací kábel micro USB alebo USB Type-C k zásuvke USB, USB (QC3.0) alebo USB Type-C na Power Packu (pozrite kapitolu **8. Technické údaje**) a zásuvke micro USB alebo USB Type-C koncového zariadenia (mobil, smartfón atď.).
- V niektorých prípadoch sú priložené nabíjacie káble nevhodné pre koncové zariadenie, ktoré chcete nabíť. V takom prípade použite USB kábel, ktorý bol priložený ku koncovému zariadeniu.
- Proces nabíjania sa spustí automaticky. Počas nabíjania zobrazujú stavové LED diódy aktuálnu kapacitu Power Packu.
- Keď svieti symbol QC nazeleno, používa sa kompatibilné a vyššie nabíjacie napätie na rýchle nabíjanie.
- Aktuálny stav batérie koncového zariadenia sa zobrazuje na koncovom zariadení.
- Ukončíte nabíjanie a vypnete batériu Power Pack dvojnásobným stlačením tlačidla batérie Power Pack. Stavové LED diódy zhasnú.
- V prípade, že nebude pripojené žiadne koncové zariadenie, Power Pack sa automaticky vypne.



Upozornenie – pripojenie koncových zariadení

- Pred pripojením koncového zariadenia skontrolujte, či je maximálny prúd powerpacku dostatočný pre dané zariadenie.
- Uistite sa, že celkový odber prúdu pripojeného koncového zariadenia nebude prekročený (pozrite kapitolu **8. Technické údaje**).
- Rešpektujte pokyny uvedené v návode na použitie ku koncovému zariadeniu.
- Rešpektujte tiež uvedené údaje a bezpečnostné pokyny týkajúce sa napájania koncového zariadenia.
- Power Pack sa nesmie súčasne nabíjať a vybíjať!



Poznámka – optimalizované nabíjanie

- Optimalizované nabíjanie znamená, že Power Pack rozpozná pripojené zariadenie, napája ho optimálnym prúdom a znižuje tak dobu nabíjania na minimum.



Upozornenie

- Nabíjací kábel Power Packu nikdy nepripájajte súčasne na jeho vstup a výstup. Akumulátor by sa mohol poškodiť.
- Počas nabíjania Power Packu nepripájajte žiadne koncové zariadenia. Hrozí poškodenie Power Packu a pripojených koncových zariadení.

5. Údržba a starostlivosť

Na čistenie tohto výrobku používajte len navlhčenú utierku, ktorá nepúšťa vlákna a nepoužívajte žiadne agresívne čistiace prostriedky.

6. Vylúčenie záruky

Firma Hama GmbH & Co KG neručí/nezodpovedá za škody vyplývajúce z neodbornej inštalácie, montáže alebo neodborného používania výrobku alebo z nerešpektovania návodu na používanie a/alebo bezpečnostných pokynov.

7. Servis a podpora

S otázkami týkajúcimi sa výrobku sa prosím obráťte na poradenské oddelenie firmy Hama.

Hotline: +49 9091 502-115 (nem./angl.)

Ďalšie informácie o podpore nájdete tu:

www.hama.com

8. Technické údaje

Príkion Micro USB	5 V --- 2000 mA
Príkion USB Type-C	5 V --- 2000 mA
Odber prúdu	5 V --- 2400 mA
Odber prúdu Qualcomm®	3,6 V --- 6,5 V 3000 mA/ 6,5 V --- 9 V 1400 mA/ 9 V --- 12 V 1200 mA
Odber prúdu USB Type-C	3000 mA
Výstup max. celkový	3000 mA
Typ batérie	3,6 V/Li-Ion
Typická kapacita	7650 mAh / 27,5 Wh

9. Pokyny pre likvidáciu

Ochrana životného prostredia:



Európska smernica 2012/19/EU a 2006/66/EU stanovuje: Elektrické a elektronické zariadenia, rovnako ako batérie sa nesmú vyhadzovať do domáceho odpadu. Spotrebiteľ je zo zákona povinný zlikvidovať elektrické a elektronické zariadenia, rovnako ako batérie na miesta k tomu určené. Symbolizuje to obrázok v návode na použitie, alebo na balení výrobku. Opätovným zužitkovaním alebo inou formou recyklácie starých zariadení/batérií prispievate k ochrane životného prostredia.

Elementos de comando e indicadores

1. Interruptor de ligar/desligar
2. Entrada micro USB
3. Entrada USB Type-C
4. Entrada USB (Quick Charge 3.0)
5. Entrada USB
6. LED para indicação da carga
7. Cabo micro USB
8. Cabo USB Type-C

Agradecemos que se tenha decidido por este produto Hama!

Antes de utilizar o produto, leia completamente estas indicações e informações. Guarde, depois, estas informações num local seguro para consultas futuras. Se transmitir o produto para um novo proprietário, entregue também as instruções de utilização.

1. Descrição dos símbolos de aviso e das notas



Aviso

É utilizado para identificar informações de segurança ou chamar a atenção para perigos e riscos especiais.



Nota

É utilizado para identificar informações adicionais ou notas importantes.

2. Conteúdo da embalagem

- Power Pack 7800 mAh
- Cabo de carregamento micro USB
- Cabo de carregamento USB Type-C
- Estas instruções de utilização

3. Indicações de segurança

- O produto está previsto apenas para utilização doméstica e não comercial.
- Proteja o produto contra sujidade, humidade e sobreaquecimento e utilize-o somente em ambientes secos.
- Este aparelho não pode ser manuseado por crianças, tal como qualquer aparelho eléctrico!
- Não deixe cair o produto nem o submeta a choques fortes.
- Não utilize o produto fora dos limites de desempenho indicados nas especificações técnicas.
- Não abra o produto nem o utilize caso este esteja danificado.
- Elimine imediatamente o material da embalagem em conformidade com as normas locais aplicáveis.
- A bateria está instalada de forma fixa e não pode ser removida. Elimine o produto completo de acordo com a legislação em vigor.
- Não efectue modificações no aparelho. Perda dos direitos de garantia.



Nota – Qualcomm® Quick Charge™ 3.0

Para saber se o seu dispositivo suporta a função Quick-Charge, consulte a informação do produto, o manual de instruções do respetivo fabricante ou a Internet.

4. Operação

4.1. Carregamento do Power Pack

- Inicie o processo de carregamento do Power Pack, ligando o cabo de carregamento micro USB ou o cabo de carregamento USB Type-C fornecido à entrada micro USB ou à entrada USB Type-C do Power Pack (**IN Micro USB 5V/2A, USB Type-C 5V/2A**) e a um carregador adequado.
- O processo de carregamento inicia-se e termina automaticamente.
- Antes da primeira utilização, carregue o Power Pack na totalidade.



Nota – Capacidade

- Durante o processo de carregamento do Power Pack, a capacidade é apresentada continuamente.
- Cada LED de estado corresponde a 25% da capacidade. O acendimento permanente de um LED indica a capacidade já alcançada. Se ficarem acesos três LED e o quarto piscar, o Power Pack está, no mínimo, 75% carregado.
- Se ficarem acesos os quatro LED de estado, está disponível a capacidade total.
- Pressione o botão do Power Pack para ligá-lo e verificar a respetiva capacidade atual.
- Pressione o botão duas vezes até que os LED de estado se apaguem para desligar o Power Pack.



Aviso – Bateria

- Utilize apenas carregadores adequados ou ligações USB para efetuar o carregamento.
- O Power Pack não pode ser carregado através de um computador.
- De modo geral, não utilize carregadores ou ligações USB que apresentem danos, nem tente reparar os mesmos.
- Não submeta o produto a um carregamento excessivo ou a um descarregamento completo.
- Evite guardar, carregar e utilizar a bateria sob temperaturas extremas.
- Em caso de um período de armazenamento prolongado, carregue a bateria regularmente (pelo menos, trimestralmente).

4.2. Carregamento de dispositivos

- Ligue o cabo de carregamento micro USB ou o cabo de carregamento USB Type-C fornecido à entrada USB, USB (QC3.0) ou USB Type-C do Power Pack (ver ponto **8. Especificações técnicas**) e à entrada micro USB ou entrada USB Type-C do seu dispositivo (telemóvel, smartphone, etc.).
- Eventualmente, os cabos de carregamento fornecidos não são adequados para a entrada USB do dispositivo. Se for o caso, use o cabo USB que foi incluído com o seu dispositivo terminal.
- O processo de carregamento inicia-se automaticamente. Os LED de estágio irão apresentar a capacidade restante quando o Power Pack estiver a carregar.
- Se o símbolo QC acender com cor verde, será utilizada uma tensão de carregamento mais adequada e mais alta para proporcionar um carregamento rápido.
- O estado atual de bateria do seu dispositivo terminal irá ser apresentado neste aparelho.

- Termine o processo de carregamento e desligue o Power Pack, pressionando duas vezes o botão do Power Pack. Os indicadores LED deverão desligar-se.
- O Power Pack desligar-se-á automaticamente se não estiver ligado a um dispositivo terminal.



Aviso – Ligar dispositivos terminais

- Antes de ligar um dispositivo terminal, verifique se a potência do carregador pode fornecer energia suficiente ao aparelho.
- Certifique-se de que o consumo de corrente total de todos os dispositivos ligados não seja excedido (ver ponto **8. Especificações técnicas**).
- Por favor consulte o manual de instruções do seu dispositivo terminal.
- É essencial que analise estas especificações e as instruções de segurança das fontes de alimentação dos seus dispositivos.
- O Power Pack não pode estar carregado e descarregado simultaneamente!



Nota – Carregamento otimizado

- Carregamento otimizado significa que o Power Pack reconhece o dispositivo terminal ligado e que lhe fornece energia suficiente para minimizar o tempo de carregamento.



Aviso

- Nunca ligue o cabo de carregamento do Power Pack à entrada e saída do Power Pack simultaneamente. Isto pode danificar a bateria.
- Não ligue nenhum dispositivo terminal enquanto o Power Pack estiver a carregar. Isto pode danificar o Power Pack e qualquer dispositivo ligado.

5. Manutenção e conservação

Limpe o produto apenas com um pano sem fiapos ligeiramente humedecido e não utilize produtos de limpeza agressivos.

6. Exclusão de garantia

A Hama GmbH & Co KG não assume qualquer responsabilidade ou garantia por danos provocados pela instalação, montagem ou manuseamento incorrectos do produto e não observação do das instruções de utilização e/ou das informações de segurança.

7. Contactos e apoio técnico

Em caso de dúvidas sobre o produto, contacte o serviço de assistência ao produto da Hama.

Linha de apoio ao cliente: +49 9091 502-115 (alemão/inglês)

Para mais informações sobre os serviços de apoio ao cliente, visite: www.hama.com

8. Especificações técnicas

Potência de entrada Micro USB	5 V --- 2000 mA
Potência de entrada USB Type-C	5 V --- 2000 mA
Saída	5 V --- 2400 mA
Saída Qualcomm®	3,6 V --- 6,5 V 3000 mA/ 6,5 V --- 9 V 1400 mA/ 9 V --- 12 V 1200 mA
Saída USB Type-C	3000 mA
Corrente de saída máx. total	3000 mA
Tipo de bateria	3,6 V/Li-Ion
Capacidade mínima	7650 mAh / 27,5 Wh

9. Indicações de eliminação

Nota em Protecção Ambiental:



Após a implementação da directiva comunitária 2012/19/EU e 2006/66/EU no sistema legal nacional, o seguinte aplica-se: Os aparelhos eléctricos e electrónicos, bem como baterias, não podem ser eliminados juntamente com o lixo doméstico. Consumidores estão obrigados por lei a colocar os aparelhos eléctricos e electrónicos, bem como baterias, sem uso em locais públicos específicos para este efeito ou no ponto de venda. Os detalhes para este processo são definidos por lei pelos respectivos países. Este símbolo no produto, o manual de instruções ou a embalagem indicam que o produto está sujeito a estes regulamentos. Reciclando, reutilizando os materiais dos seus velhos aparelhos/baterias, esta a fazer uma enorme contribuição para a protecção do ambiente.

Elemente de comandă și afișaje

1. Comutator pornit/oprit
2. Racord micro USB
3. Racord USB Type-C
4. Racord USB (Quick Charge 3.0)
5. Racord USB
6. LED indicator de capacitate
7. Cablu micro USB
8. Cablu USB Type-C

Vă mulțumim că ați optat pentru un produs Hama.

Pentru început vă rugăm să vă lăsați puțin timp și să citiți complet următoarele instrucțiuni și indicații.

Vă rugăm să păstrați manualul de utilizare la loc sigur pentru o consultare ulterioară în caz de nevoie.

În caz de înstrăinare a aparatului vă rugăm să predați și acest manual noului proprietar.

1. Explicarea simbolurilor de avertizare și indicații**Avertizare**

Se folosește la marcarea instrucțiunilor de siguranță sau la concentrarea atenției în caz de pericol și riscuri mari.

**Instrucțiune**

Se folosește pentru marcarea informațiilor și instrucțiunilor importante.

2. Conținutul pachetului

- Power Pack 7800 mAh
- Cablu de încărcare micro USB
- Cablu de încărcare USB Type-C
- acest manual de utilizare

3. Instrucțiuni de siguranță

- Produsul este conceput numai pentru utilizare privată și nu profesională.
- Protejați produsul de impurități, umiditate, supraîncălzire și utilizați-l numai în mediu uscat.
- Acest aparat, ca de altfel toată aparatura electronică, nu are ce căuta în mâinile copiilor!
- Nu lăsați produsul să cadă și nu îl supuneți trepidațiilor puternice.
- Nu exploatați produsul în afara limitelor de putere indicate în datele tehnice.
- Nu deschideți produsul și nu-l utilizați în continuare în caz de deteriorare.
- Reciclarea materialului pachetului se execută conform normelor locale de salubritate în vigoare.
- Acumulatorul este montat fix și nu poate fi demontat, salubritate produsul ca un întreg conform prevederilor legale.
- Nu executați modificări la aparat. În acest fel pierdeți orice drept la garanție.

**Instrucțiune – Qualcomm® Quick Charge™ 3.0**

Pentru a afla dacă aparatul final este adecvat pentru Quick-Charge consultați informațiile produsului, manualul de utilizare al respectivului producător sau Internetul.

4. Funcționare

4.1. Încărcare Power Pack

- Porniți încărcarea Power Pack prin conectarea cablului de încărcare micro USB livrat sau cablul de încărcare USB Type-C cu intrarea micro USB sau intrarea USB Type-C a Power Pack (**IN Micro USB 5V/2A, USB Type-C 5V/2A**) și la un aparat de încărcare adecvat.
- Încărcarea pornește și se oprește automat.
- Înaintea primei utilizări se execută încărcarea completă.



Instrucțiune - Capacitate

- În timpul încărcării capacitatea se afișează permanent.
- Fiecare LED de statut corespunde cu 25 % din capacitate. Luminarea continuă a unui LED semnălizază atingerea capacității respective. Dacă trei LED-uri luminează continuu și al patrulea intermitent, Power Pack este cel puțin 75 % încărcat.
- Dacă toate cele patru LED-uri luminează continuu este disponibilă întreaga capacitate.
- Pentru aflarea actualei capacități și conectarea acesteia apăsați tasta.
- Deconectați Power Pack prin apăsarea de două ori a tastei până când LED-urile de statut se sting.



Avertizare – Acumulator

- Pentru încărcare folosiți numai încărcătoare adecvate sau racorduri USB.
- Power Pack nu are voie să fie încărcat prin PC.
- Nu folosiți încărcătoare sau porturi USB defecte și nu încercați să le reparați.
- Nu supraîncărcați sau descărcați complet produsul.
- Evitați depozitarea, încărcarea și utilizarea la temperaturi extreme.
- La o depozitare mai îndelungată, efectuați reîncărcarea la intervale regulate (cel puțin trimestrial).

4.2. Încărcarea aparatelor finale

- Conectați cablul de încărcare micro USB livrat sau cablul de încărcare USB Type-C cu un racord USB sau USB (QC3.0) sau USB Type-C de la Power Pack (vezi **8. Date tehnice**) și cu racordul micro USB sau USB Type-C al aparatului final (telefon mobil, Smartphone, etc.).
- În anumite condiții cablurile de încărcare livrate nu sunt adecvate pentru racordurile USB ale aparatelor finale. În acest caz folosiți cablul USB al aparatului final.
- Încărcarea pornește automat. În timpul încărcării LED-urile de statut afișează capacitatea disponibilă la momentul respectiv.
- Când se folosește o tensiune de încărcare mai înaltă și compatibilă cu încărcare rapidă, simbolul QC luminează verde.
- Starea de încărcare a acumulatorului aparatului final se afișează pe acesta.
- Încărcarea poate fi întreruptă și Power Pack deconectat prin apăsarea de două ori a tastei. LED-urile de statut se sting.
- În cazul în care nu se conectează nici un aparat final acumulatorul se deconectează automat.



Avertizare - Conectarea aparatelor finale

- Înainte de conectarea unui aparat final verificați dacă acesta poate fi suficient alimentat cu curentul de ieșire.
- Asigurați-vă că întregul consum de curent al aparatului final conectat să nu fie depășit (vezi **8. Date tehnice**).
- Vă rugăm să respectați indicațiile din manualul de utilizare al aparatului final.
- Vă rugăm să respectați întocmai specificațiile tehnice și indicațiile de siguranță din manuale în privința alimentării cu curent ale aparatelor finale.
- Este interzisă încărcarea și descărcarea în același timp a Power Pack-ului!



Instrucțiune - Încărcare optimizată

- Încărcare optimizată înseamnă recunoașterea aparatului final conectat, alimentarea cu intensitatea optimă și astfel reducerea timpului de încărcare la minimum.



Avertizare

- Nu conectați cablul de încărcare simultan la intrarea și ieșirea aparatului. Prin această acțiune acumulatorul se poate defecta.
- Nu conectați la Power Pack aparate finale în timpul încărcării acestuia. Prin această acțiune se pot defecta atât aparatele finale conectate cât și Power Pack.

5. Întreținere și revizie

Curățați acest produs numai cu o cârpă fără scame, puțin umedă și nu folosiți detergenți agresivi.

6. Excludere de garanție

Hama GmbH & Co KG nu își asumă nici o răspundere sau garanție pentru pagube cauzate de montarea, instalarea sau folosirea necorespunzătoare a produsului sau nerespectarea instrucțiunilor de folosire sau/și a instrucțiunilor de siguranță.

7. Service și suport

Dacă aveți întrebări adresați-vă la Hama consultanță privind produsul.

Hotline: +49 9091 502-115 (Ger./Ang.)

Alte informații de suport găsiți aici:

www.hama.com

8. Date tehnice

Consum de curent Micro USB	5 V --- 2000 mA
Consum de curent USB Type-C	5 V --- 2000 mA
Livrare de curent	5 V --- 2400 mA
Livrare de curent Qualcomm®	3,6 V --- 6,5 V 3000 mA/ 6,5 V --- 9 V 1400 mA/ 9 V --- 12 V 1200 mA
Livrare de curent USB Type-C	3000 mA
Ieșire max. Total	3000 mA
Tip baterie	3,6 V/Li-Ion
Min. capacitate	7650 mAh/27,5 Wh

9. Informații pentru reciclare

Instrucțiuni pentru protecția mediului înconjurător:



Din momentul aplicării directivelor europene 2012/19/EU și 2006/66/EU în dreptul național sunt valabile următoarele:

Aparatele electrice și electronice nu pot fi salubrizate cu gunoierul menajer. Consumatorul este obligat conform legii să predea aparatele electrice și electronice la sfârșitul duratei de utilizare la locurile de colectare publice sau înapoi de unde au fost cumpărate.

Detaliile sunt reglementate de către legislația țării respective. Simbolul de pe produs, în instrucțiunile de utilizare sau pe ambalaj indică aceste reglementări. Prin reciclarea, revalorificarea materialelor sau alte forme de valorificare a aparatelor scoase din uz aduceți o contribuție importantă la protecția mediului nostru înconjurător.

hama®

Hama GmbH & Co KG
86652 Monheim / Germany
www.hama.com

All listed brands are trademarks of the corresponding companies.
Errors and omissions excepted, and subject to technical changes.
Our general terms of delivery and payment are applied.

00178897/10.18