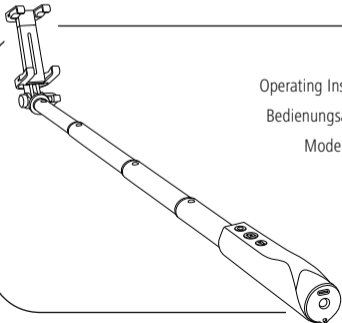


hama[®]
THE SMART SOLUTION

"Aluminium"

Bluetooth Selfie



Operating Instructions

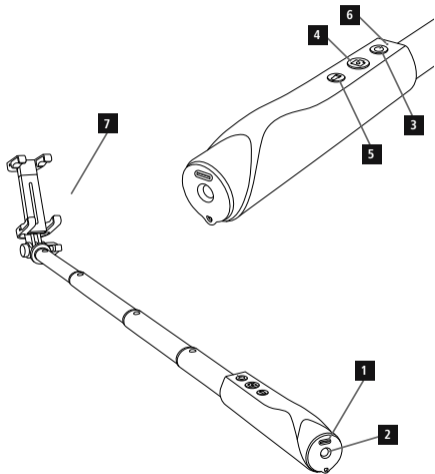
GB

Bedienungsanleitung

D

Mode d'emploi

F



Controls and Displays

1. USB charging port
2. LED light
3. **ON/OFF** button
4. Bluetooth remote release
5. Button for LED light
6. Status LED
7. Smartphone bracket

Thank you for choosing a Hama product. Take your time and read the following instructions and information completely. Please keep these instructions in a safe place for future reference. If you sell the device, please pass these operating instructions on to the new owner.

1. Explanation of Warning Symbols and Notes



Warning

This symbol is used to indicate safety instructions or to draw your attention to specific hazards and risks.



Note

This symbol is used to indicate additional information or important notes.

2. Package Contents

- Selfie "Aluminium" Bluetooth
- USB charging cable
- These operating instructions

3. Safety Notes

- Protect the product from dirt, moisture and overheating, and only use it in a dry environment.
- Do not use the product in areas where the use of electronic devices is not permitted.
- Do not use the product in moist environments and avoid splashes.
- Do not drop the product and do not expose it to any major shocks.
- Dispose of packaging material immediately according to locally applicable regulations.
- Since the battery is integrated and cannot be removed, you will need to dispose of the product as a whole. Do this in compliance with the legal requirements.
- Do not open the device or continue to operate it if it becomes damaged.
- Do not modify the product in any way. Doing so voids the warranty.

4. System Requirements

The Selfie “Aluminium” Bluetooth supports Bluetooth-capable terminal devices such as smartphones and tablet PCs that use the iOS 5 or Android 3.0 (or newer) operating systems.



Note

- Note that some terminal devices may not support this product.
- Please refer to the operating instructions for the device you are using.

5. Getting Started



Note

- Use only a suitable charger when charging the battery. Follow the charger’s operating instructions!
- When stored over a long period of time, batteries should be charged regularly (at least every three months).

- The product is equipped with a built-in battery.
- Charge the battery fully before using the device for the first time.
- To charge the battery, use the included USB charging cable to connect the Micro USB charging port on the product (1) to a USB charger or the USB port of your notebook/computer (must be switched on).
- The status LED (6) illuminates red while the battery is charging and switches off once the battery is fully charged. If the battery is dead, the status LED slowly flashes blue.



Warning – Charging

- As a rule, do not charge devices or USB connections that are defective and do not try to repair them yourself.

6. Operation

Note

- The functions described in this section are only available for Bluetooth-capable terminal devices.
- Note that the max. range of Bluetooth without any obstacles such as walls, people, etc. is 10 metres.

6.1. Bluetooth connection

Note - Pairing

- Make sure that your Bluetooth-capable terminal device is on and Bluetooth is activated.
 - Make sure that your Bluetooth-capable terminal device is visible for other Bluetooth devices.
 - For more information, please refer to the operating instructions of your terminal device.
- Press **ON/OFF** for about 2 seconds.
 - The status LED initially illuminates blue, then switches off for several seconds before flashing blue.

- This means the Bluetooth remote release is searching for a Bluetooth connection.
- Open the Bluetooth settings on your terminal device and wait until **hama selfie** appears in the list of Bluetooth devices found.
- Select **hama selfie** and wait until **hama selfie** is listed as connected in the Bluetooth settings on your terminal device. The status LED (2) switches off.

Note - automatic connection and possible problems

After the devices have been paired once, the connection is then established automatically. If the Bluetooth connection is not established automatically, check the following:



- Check the Bluetooth settings of your terminal device to see whether **hama selfie** is connected. If it is not, repeat the steps described above.
- Check whether obstacles are impairing the range. If so, move the devices closer together.

- Low battery charge can impair the connection. Fully charge the battery if necessary.
- Only one Bluetooth device can be connected at a time. If there is an active connection to another
- device, deactivate this connection and try again.

6.2. Remote release function

- Once you have established the Bluetooth connection, open the camera function on your terminal device and select the desired camera (front or rear camera), if applicable.
- Mount the smartphone in the bracket (7) and ensure that it is secure.
- Extend the Selfie "Aluminium" Bluetooth telescopic pole to the desired length.
- Press the **release button** (4) to trigger the selected function (selfie, photo, video).

6.3 LED light function

The Selfie Aluminium is equipped with an integrated LED light function, which can be used to light up a handbag, for example. Press the button  once in order to activate the LED light. If you press the button  again, the LED light will start flashing. Pressing it a third time ends the LED light function.

7. Care and Maintenance

Only clean this product with a slightly damp, lint-free cloth and do not use aggressive cleaning agents. Make sure that water does not get into the product.

8. Warranty Disclaimer

Hama GmbH & Co. KG assumes no liability and provides no warranty for damage resulting from improper installation/mounting, improper use of the product or from failure to observe the operating instructions and/or safety notes.

9. Service und Support

Please contact Hama Product Consulting if you have any questions about this product.
Hotline: +49 9091 502-115 (German/English)
Further support information can be found here:
www.hama.com

10. Technical Data

Bluetooth version	3.0 and newer
Bluetooth Class	Class 2
Bluetooth Range	max. 10 m
Dimensions (Ø x L)	22 x 1000 mm
Battery capacity	200 mAh
Charging time	ca. 1h

11. Recycling Information

Note on environmental protection:



After the implementation of the European Directive 2002/96/EU and 2006/66/EU in the national legal system, the following applies: Electric and electronic devices as well as batteries must

not be disposed of with household waste. Consumers are obliged by law to return electrical and electronic devices as well as batteries at the end of their service lives to the public collecting points set up for this purpose or point of sale. Details to this are defined by the national law of the respective country. This symbol on the product, the instruction manual or the package indicates that a product is subject to these regulations.

By recycling, reusing the materials or other forms of utilising old devices/Batteries, you are making an important contribution to protecting our environment.

12. Declaration of Conformity



Hereby, Hama GmbH & Co. KG, declares that 00004284 is in compliance with the essential requirements and other relevant provisions of Directive 1999/5/EC.

See www.hama.com for declaration of conformity according to R&TTE Directive 99/5/EC guidelines.

Bedienungselemente und Anzeigen

1. USB-Ladebuchse
2. LED-Licht
3. **ON/OFF**-Taster
4. Bluetooth-Fernauslöser
5. Taster für LED-Licht
6. Status LED
7. Smartphone-Halterung

Vielen Dank, dass Sie sich für ein Hama Produkt entschieden haben! Nehmen Sie sich Zeit und lesen Sie die folgenden Anweisungen und Hinweise zunächst ganz durch.

Bewahren Sie diese Bedienungsanleitung anschließend an einem sicheren Ort auf, um bei Bedarf darin nachschlagen zu können. Sollten Sie das Gerät veräußern, geben Sie diese Bedienungsanleitung an den neuen Eigentümer weiter.

1. Erklärung von Warnsymbolen und Hinweisen



Warnung

Wird verwendet, um Sicherheitshinweise zu kennzeichnen oder um Aufmerksamkeit auf besondere Gefahren und Risiken zu lenken.



Hinweis

Wird verwendet, um zusätzlich Informationen oder wichtige Hinweise zu kennzeichnen.

2. Packungsinhalt

- Selfie „Aluminium“ Bluetooth
- USB Ladekabel
- diese Bedienungsanleitung

3. Sicherheitshinweise

- Schützen Sie das Produkt vor Schmutz, Feuchtigkeit und Überhitzung und verwenden Sie es nur in trockenen Umgebungen.
- Benutzen Sie das Produkt nicht in Bereichen, in denen elektronische Produkte nicht erlaubt sind.
- Verwenden Sie das Produkt nicht in einer feuchten Umgebung und vermeiden Sie Spritzwasser.
- Lassen Sie das Produkt nicht fallen und setzen Sie es keinen heftigen Erschütterungen aus.
- Entsorgen Sie das Verpackungsmaterial sofort gemäß den örtlich gültigen Entsorgungsvorschriften.

- Der Akku ist fest eingebaut und kann nicht entfernt werden, entsorgen Sie das Produkt als Ganzes gemäß den gesetzlichen Bestimmungen.
- Öffnen Sie das Produkt nicht und betreiben Sie es bei Beschädigungen nicht weiter.
- Nehmen Sie keine Veränderungen am Produkt vor. Dadurch verlieren sie jegliche Gewährleistungsansprüche.

4. Systemvoraussetzungen

Der Selfie Aluminium Bluetooth unterstützt Bluetooth-fähige Endgeräte wie Smartphones und Tablet-PCs, auf denen die Betriebssysteme iOS 5 bzw. Android 3.0 oder neuere Versionen installiert sind.



Hinweis

- Beachten Sie, dass die Unterstützung des Produktes von Ihrem Endgerät abhängig ist.
- Beachten Sie dazu die Bedienungsanleitung Ihres verwendeten Endgerätes.

5. Inbetriebnahme



Hinweis

- Benutzen Sie zum Laden nur geeignete Ladegeräte, beachten Sie hierbei auch die Bedienungsanleitung des Ladegerätes!
- Laden Sie bei längerer Lagerung regelmäßig (mind. vierteljährig) nach.
- Das Produkt verfügt über einen fest eingebauten Akku.
- Laden Sie den Akku vor dem ersten Gebrauch zunächst einmal vollständig auf.
- Verbinden Sie zum Laden die Micro-USB Ladebuchse des Produkts (1) mithilfe des beiliegenden USB Ladekabels mit einem USB-Ladegerät oder einem USB Anschluss Ihres eingeschalteten Notebooks/ Computers.
- Die Status LED (6) leuchtet bei aktivem Ladevorgang rot und erlischt, sobald der Akku vollständig geladen ist. Bei verbrauchtem Akku blinkt die Status LED langsam blau.



Warnung – Laden

- Verwenden Sie defekte Ladegeräte oder USB-Anschlüsse generell nicht mehr und versuchen Sie nicht, diese zu reparieren.

6. Betrieb



Hinweis

- Die in diesem Kapitel beschriebenen Funktionen sind nur mit Bluetooth-fähigen Endgeräten möglich.
- Beachten Sie, dass die Reichweite von Bluetooth max. 10 Meter beträgt, ohne Hindernisse wie Wände, Personen, etc.

6.1 Bluetooth Verbindung



Hinweis – Pairing

- Stellen Sie sicher, dass Ihr Bluetooth-fähiges Endgerät eingeschaltet ist und dass Bluetooth aktiviert ist.
- Stellen Sie sicher, dass Ihr Bluetooth-fähiges Endgerät für andere Bluetooth Geräte sichtbar ist.
- Beachten Sie hierzu die Bedienungsanleitung Ihres Endgerätes.

- Drücken Sie **ON/OFF** ca. 2 Sekunden.
- Die Status LED leuchtet zunächst blau, erlischt einige Sekunden und beginnt blau zu blinken. Der Bluetooth-Fernauslöser sucht nach einer Bluetooth Verbindung.
- Öffnen Sie auf Ihrem Endgerät die Bluetooth Einstellungen und warten Sie bis in der Liste der gefundenen Bluetooth Geräte **hama selfie** angezeigt wird.
- Wählen Sie **hama selfie** aus und warten Sie bis **hama selfie** als verbunden in den Bluetooth Einstellungen Ihres Endgerätes angezeigt wird. Die Status LED (2) erlischt.



Hinweis – automatische Verbindung und evtl. Beeinträchtigungen

Nach einer erfolgreichen Erstverbindung erfolgt die Verbindung automatisch. Sollte sich die Bluetooth Verbindung nicht automatisch wiederherstellen, prüfen Sie die folgenden Punkte:



- Kontrollieren Sie in den Bluetooth Einstellungen des Endgerätes, ob **hama selfie** verbunden ist. Wenn nicht, wiederholen Sie die oben genannten Schritte.
- Kontrollieren Sie, ob Hindernisse die Reichweite beeinträchtigen. Wenn ja, positionieren Sie die Geräte näher zueinander.
- Ein verbrauchter Akku kann die Verbindung beeinträchtigen. Laden Sie ggf. den Akku vollständig auf.
- Es kann immer nur ein Bluetooth-Gerät verbunden sein. Sollten sie noch mit einem anderen Gerät aktiv verbunden sein, trennen Sie diese Verbindung und versuchen Sie es dann erneut.

6.2 Fernauslösefunktion

- Öffnen Sie nach erfolgreicher Bluetooth Verbindung die Kamerafunktion auf Ihrem Endgerät und wählen Sie ggf. die gewünschte Kamera aus (Front- oder Rückkamera).
- Befestigen Sie das Smartphone in der Halterung (7) und achten Sie darauf, dass es sicher befestigt ist.
- Ziehen Sie die Selfie Aluminium Bluetooth Teleskopstange auf die gewünschte Länge aus.

- Drücken Sie die **Auslösetaste** (4), um die ausgewählte Aufnahmefunktion (Selfie, Foto, Video) auszulösen.

6.3 LED-Licht Funktion

Der Selfie Aluminium ist mit einer integrierten LED-Licht-Funktion ausgestattet, welche z. B. als Handtaschenlicht eingesetzt werden kann. Drücken Sie die Taste  um das LED-Licht zu aktivieren. Drücken Sie die Taste  ein weiteres mal, wechselt das LED-Licht in die Blinkfunktion. Durch weiteres Drücken beenden Sie die LED-Licht-Funktion.

7. Wartung und Pflege

Reinigen Sie dieses Produkt nur mit einem fusselfreien, leicht feuchten Tuch und verwenden Sie keine aggressiven Reiniger. Achten Sie darauf, dass kein Wasser in das Produkt eindringt.

8. Haftungsausschluss

Die Hama GmbH & Co. KG übernimmt keinerlei Haftung oder Gewährleistung für Schäden, die aus unsachgemäßer Installation, Montage und unsachgemäßem Gebrauch des Produktes oder einer Nichtbeachtung der Bedienungsanleitung und/oder der Sicherheitshinweise resultieren.

9. Service und Support

Bitte wenden Sie sich bei Fragen zum Produkt gerne an die Hama-Produktberatung.
Hotline: +49 9091 502-115 (Deu/Eng)
Weitere Supportinformationen finden sie hier:
www.hama.com

10. Technische Daten

Bluetooth Version	3.0 u. neuer
Bluetooth Class	Class 2
Bluetooth Reichweite	max. 10 m
Maße (Ø x L)	22 x 1000 mm
Akkukapazität	200 mAh
Ladezeit	ca. 1 Std.

11. Entsorgungshinweise

Hinweis zum Umweltschutz:



Ab dem Zeitpunkt der Umsetzung der europäischen Richtlinien 2002/96/EG und 2006/66/EG in nationales Recht gilt folgendes: Elektrische und elektronische Geräte sowie

Batterien dürfen nicht mit dem Hausmüll entsorgt werden.

Der Verbraucher ist gesetzlich verpflichtet, elektrische und elektronische Geräte sowie Batterien am Ende ihrer Lebensdauer an den dafür eingerichteten, öffentlichen Sammelstellen oder an die Verkaufsstelle zurückzugeben. Einzelheiten dazu regelt das jeweilige Landesrecht. Das Symbol auf dem Produkt, der Gebrauchsanleitung oder der Verpackung weist auf diese Bestimmungen hin. Mit der Wiederverwertung, der stofflichen Verwertung oder anderen Formen der Verwertung von Altgeräten/Batterien leisten Sie einen wichtigen Beitrag zum Schutz unserer Umwelt.

12. Konformitätserklärung



Hiermit erklärt Hama GmbH & Co. KG, dass sich dieses Gerät in Übereinstimmung mit den

grundlegenden Anforderungen und den übrigen einschlägigen Bestimmungen der Richtlinie 1999/5/EG befindet. Die Konformitäts-erklärung nach der R&TTE Richtlinie 99/5/EG finden Sie unter www.hama.com.

Éléments de commande et

1. Prise de charge USB
2. Éclairage LED
3. Bouton **ON/OFF**
4. Déclencheur à distance Bluetooth
5. Bouton pour éclairage LED
6. LED d'état
7. Support de smartphone

Nous vous remercions d'avoir choisi un produit Hama.

Veuillez prendre le temps de lire l'ensemble des remarques et consignes suivantes.

Veuillez conserver ce mode d'emploi à portée de main afin de pouvoir le consulter en cas de besoin. Transmettez-le au nouveau propriétaire avec l'appareil le cas échéant.

1. Explication des symboles d'avertissement et des remarques



Avertissement

Ce symbole est utilisé pour indiquer des consignes de sécurité ou pour attirer votre attention sur des dangers et risques particuliers.



Remarque

Ce symbole est utilisé pour indiquer des informations supplémentaires ou des remarques importantes.

2. Contenu de l'emballage

- Selfie « Aluminium » Bluetooth
- Câble de charge USB
- Mode d'emploi

3. Consignes de sécurité

- Protégez le produit de toute saleté, humidité, surchauffe et utilisez-le uniquement dans des locaux secs.
- N'utilisez pas le produit dans les zones dans lesquelles l'utilisation d'appareils électroniques est interdite.
- N'utilisez pas le produit dans un environnement humide et évitez toute projection d'eau.
- Protégez le produit des secousses violentes et évitez tout choc ou toute chute.
- Recyclez les matériaux d'emballage conformément aux prescriptions locales en vigueur.
- La batterie est installée de façon permanente et ne peut pas être retirée ; recyclez le produit en bloc conformément aux directives légales.

- Ne tentez pas d'ouvrir le produit en cas de détérioration et cessez de l'utiliser.
- N'apportez aucune modification à l'appareil. Des modifications vous feraient perdre vos droits de garantie

4. Configuration système requise

Le déclencheur Selfie « Aluminium » Bluetooth prend en charge les appareils compatibles Bluetooth, tels que smartphones et tablettes, sur lesquels le système d'exploitation iOS 5 ou Android 3.0 (et versions ultérieures) est installé.



Remarque

- Veuillez noter que la prise en charge du produit dépend de l'appareil utilisé.
- Veuillez consulter, à ce sujet, le mode d'emploi de l'appareil utilisé.

5. Mise en service



Remarque

- Utilisez exclusivement un chargeur adapté lors de la recharge et consultez le mode d'emploi du chargeur!
- Rechargez régulièrement le produit (au moins une fois par trimestre) en cas de longue période de stockage.
- Le produit est doté d'une batterie fixe.
- Veuillez charger entièrement la batterie avant la première utilisation.
- Pour charger la batterie, utilisez le câble de charge USB fourni afin de brancher la prise de charge micro USB du produit (1) à un chargeur USB ou au port USB de votre ordinateur sous tension.
- La LED d'état (6) s'allume en rouge pendant le cycle de charge et s'éteint dès que la batterie est entièrement chargée. La LED d'état clignote lentement en bleu en cas de batterie faible.



Avertissement – Charge

Cessez d'utiliser tout chargeur défectueux ou toute connexion USB défectueuse et ne tentez pas de réparer ces derniers.

6. Fonctionnement



Remarque

- Les fonctions décrites dans ce chapitre ne sont possibles qu'avec des appareils compatibles Bluetooth.
- Notez que la portée de la liaison Bluetooth est de 10 m max. sur une surface dégagée sans obstacles (murs, personnes, etc.).

6.1 Connexion Bluetooth



Remarque concernant le couplage

- Assurez-vous que votre appareil compatible Bluetooth est sous tension et que la fonction Bluetooth est activée.
- Assurez-vous que votre appareil compatible Bluetooth est dans la ligne de visée des autres appareils Bluetooth.
- Veuillez également consulter le mode d'emploi de votre appareil.

- Appuyez sur **ON/OFF** pendant 2 secondes env.
- La LED d'état s'allume en bleu, s'éteint pendant quelques secondes, puis se met à clignoter en bleu. Le déclencheur à distance Bluetooth recherche une connexion Bluetooth.
- Ouvrez le menu des paramètres Bluetooth sur votre appareil portable et attendez que l'appareil **hama selfie** apparaisse dans la liste des appareils Bluetooth détectés.
- Sélectionnez **hama selfie** et patientez jusqu'à ce que le déclencheur apparaisse en tant qu'appareil connecté dans les paramètres Bluetooth de votre appareil portable.
La LED d'état (2) s'éteint.



Remarque – concernant la connexion automatique et d'éventuels dysfonctionnements

Après une première connexion conforme, les connexions suivantes sont établies automatiquement. Dans le cas où la connexion Bluetooth ne s'établit automatiquement, vérifiez les points suivants :

- Vérifiez, dans les paramètres Bluetooth de votre appareil portable, que le déclencheur **hama selfie** est bien connecté. Si tel n'est pas le cas, répétez les étapes décrites ci-dessus.
- Vérifiez la présence d'obstacles susceptibles de diminuer la portée. En cas d'obstacles, rapprochez les appareils l'un de l'autre.
- Un niveau faible de la batterie est susceptible d'influencer la qualité de la connexion. Rechargez totalement la batterie.
- Vous ne pouvez connecter le déclencheur qu'à un seul appareil Bluetooth à la fois. En cas de connexion active avec un autre appareil, coupez cette connexion, puis refaites une tentative de connexion entre le déclencheur et votre appareil.

6.2 Fonction de déclenchement à distance

- Après établissement de la connexion Bluetooth, sélectionnez la fonction appareil photo sur votre appareil, puis sélectionnez, le cas échéant, le mode souhaité (caméra avant ou arrière).

- Placez votre smartphone dans le support (7) et contrôlez sa parfaite fixation.
- Vous pouvez extraire le bras télescopique de l'appareil Selfie « Aluminium » Bluetooth à la longueur souhaitée.
- Appuyez sur le **déclencheur** (4) afin de réaliser la fonction sélectionnée (selfie, photo, vidéo).

6.3 Fonction d'éclairage LED

Le selfie Aluminium est équipé d'une fonction d'éclairage LED intégrée qui peut être utilisée par ex. comme lampe de sac à main. Appuyez sur la touche  pour activer l'éclairage LED. Appuyez à nouveau sur la touche  : l'éclairage LED se met à clignoter. Appuyez encore une fois pour arrêter la fonction d'éclairage LED.

7. Soins et entretien

Nettoyez l'enceinte uniquement à l'aide d'un chiffon non fibreux légèrement humide ; évitez tout détergent agressif. Veillez à ce qu'aucun liquide ne pénètre dans le produit.

8. Exclusion de garantie

La société Hama GmbH & Co. KG décline toute responsabilité en cas de dommages provoqués par une installation, un montage ou une utilisation non conformes du produit ou encore provoqués par un non respect des consignes du mode d'emploi et/ou des consignes de sécurité.

9. Service et assistance

En cas de question concernant le produit, veuillez vous adresser au service après-vente d'Hama.

Ligne téléphonique directe : +49 9091 502-115 (allemand/anglais)

Vous trouverez ici de plus amples informations concernant l'assistance : www.hama.com

10. Caractéristiques techniques

Version Bluetooth	3.0 ou version ultérieure
Classe Bluetooth	classe 2
Portée Bluetooth	10 m maxi
Dimensions (Ø x L)	22 x 1000 mm
Capacité de la batterie	200 mAh
Temps de charge	env. 1h

11. Consignes de recyclage

Remarques concernant la protection de l'environnement:



Conformément à la directive européenne 2002/96/CE et 2006/66/CE, et afin d'atteindre un certain nombre d'objectifs en matière de protection de l'environnement, les règles suivantes doivent être appliquées: Les appareils électriques et électroniques ainsi que les batteries ne doivent pas être éliminés avec les déchets ménagers. Le pictogramme "picto" présent sur le produit, son manuel d'utilisation ou son emballage indique que le produit est soumis à cette réglementation. Le consommateur doit retourner le produit/la batterie usager aux points de collecte prévus à cet effet. Il peut aussi le remettre à un revendeur. En permettant enfin le recyclage des produits ainsi que les batteries, le consommateur contribuera à la protection de notre environnement. C'est un acte écologique.

12. Déclaration de conformité



La société Hama GmbH & Co. KG certifie que cet appareil est conforme aux exigences de base et aux dispositions de la directive 1999/5/ en vigueur. Vous trouverez la déclaration de conformité à la directive R&TTE 99/5/CE sur www.hama.de.

hama[®]

**Hama GmbH & Co KG
86652 Monheim / Germany
www.hama.com**

All listed brands are trademarks of the corresponding companies.
Errors and omissions excepted, and subject to technical changes.
Our general terms of delivery and payment are applied.



00173233/11.15