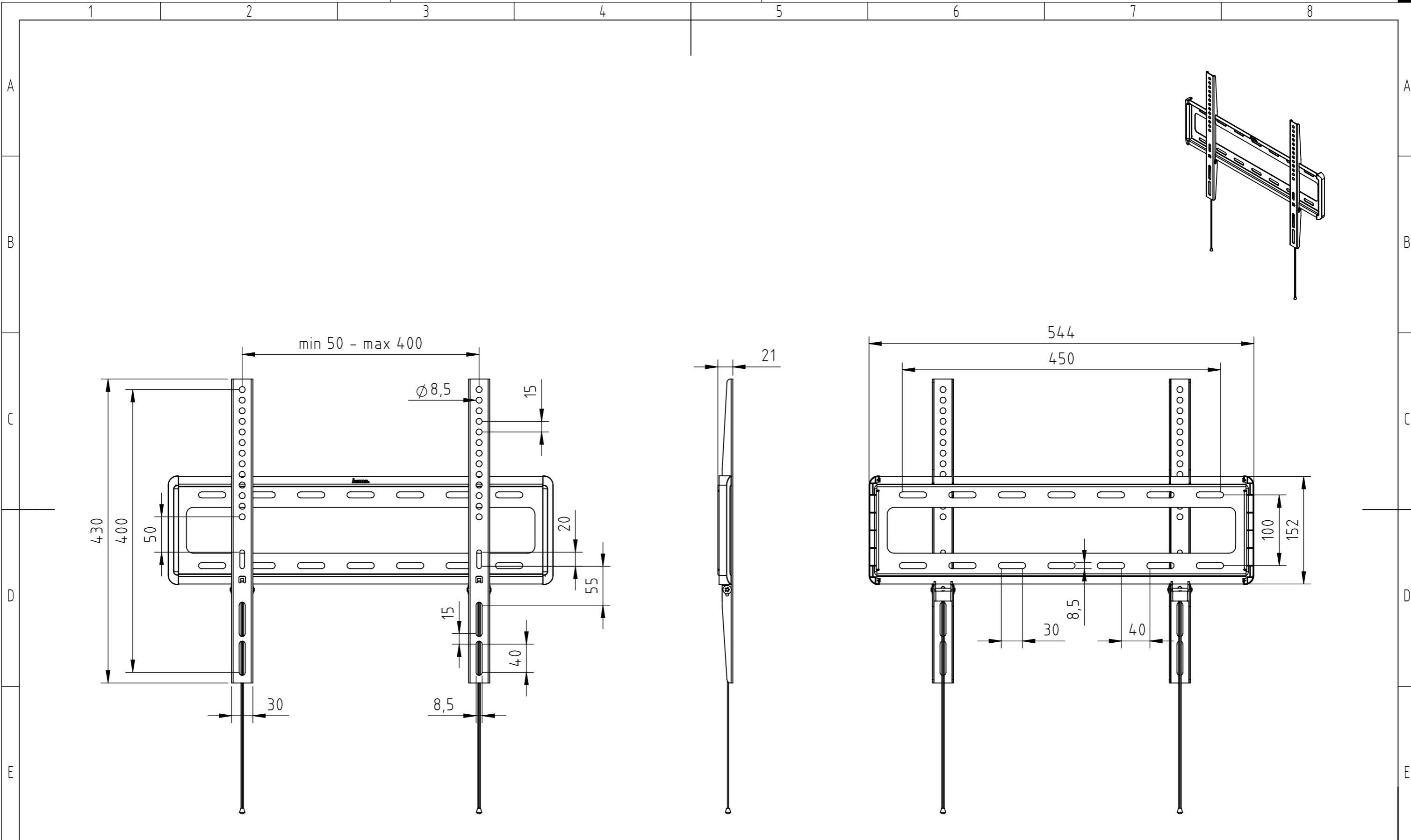


Schutzvermerk nach DIN 34 beachten!



**Eigentumsrechte**  
 Die in dieser Zeichnung enthaltenen Informationen sind alleiniges Eigentum der Hama GmbH & Co. KG. Der Nachbau einzelner Teile oder im Ganzen sind ohne schriftliche Genehmigung der Hama GmbH & Co. KG verboten.

The information contained in this drawing is the sole property of Hama Company. Any reproduction in part or as a whole without the written permission of Hama Company is prohibited.

Alle Maße in mm / all dimensions in mm

Maßstab: 1:5	Erstellt durch:	Datum: 26.04.2013		Format: A3
 <b>Hama GmbH &amp; Co KG</b> 86653 Monheim/Germany	Teil-Nr.: 118627	Oberflächenangaben nach ISO 1302		
	Benennung: TV-Wandhalterung / wall bracket	Allgemeintoleranz nach DIN 2768-m		
		Dateiname: 118627	Blatt 1 von 1	