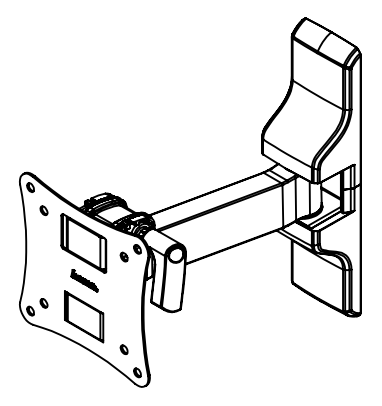
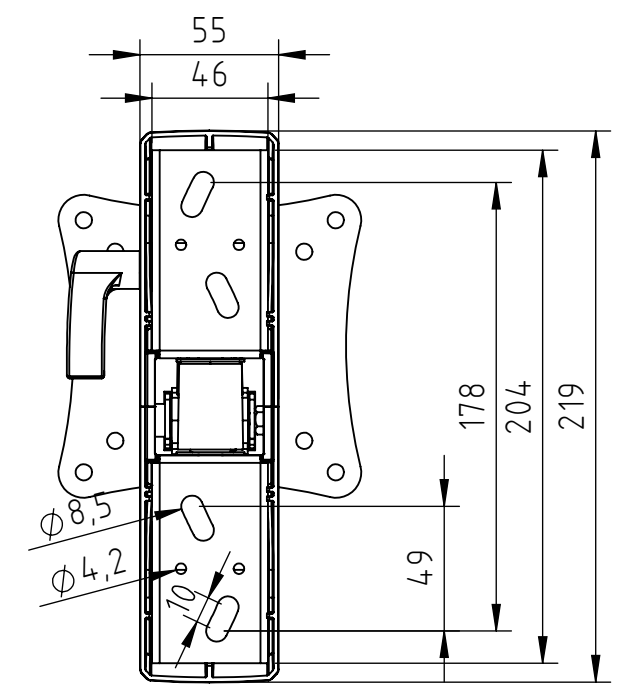
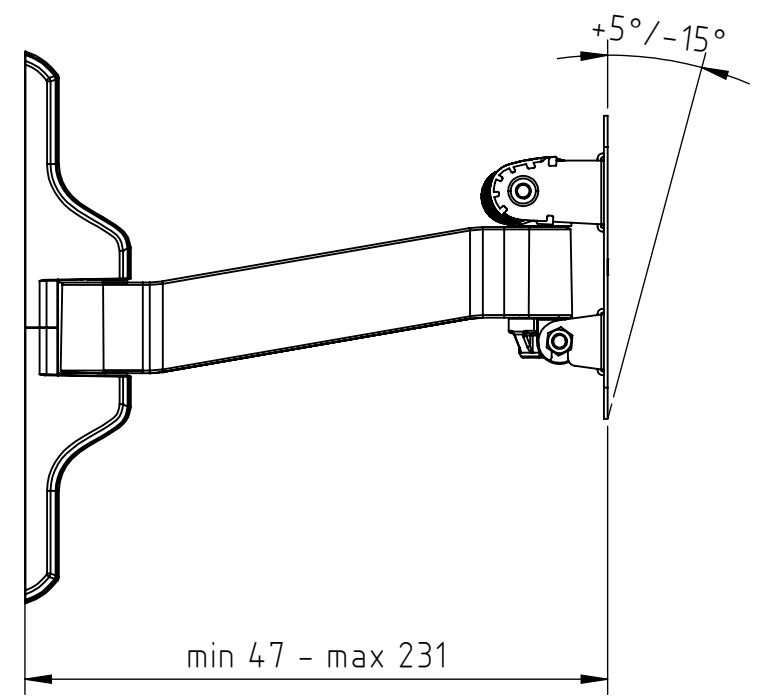
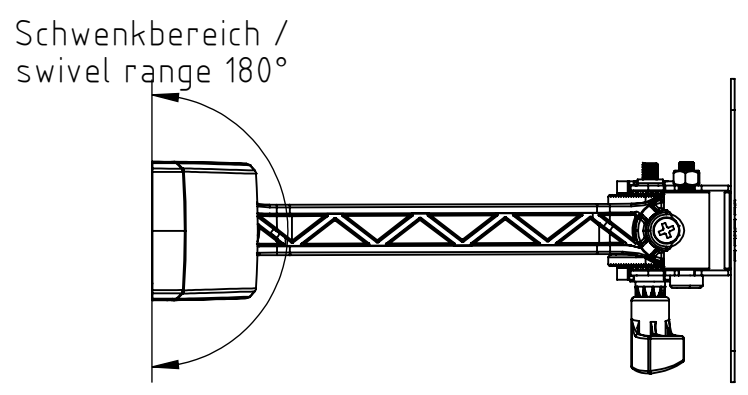
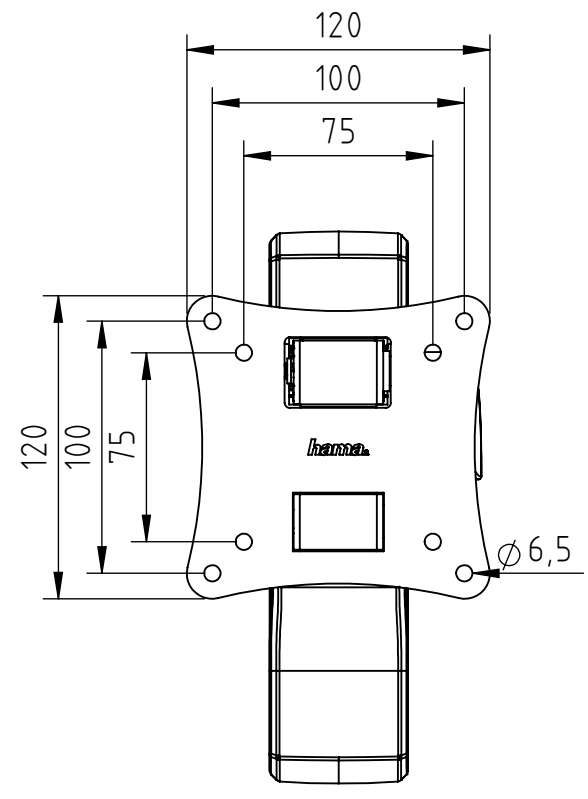


Schutzvermerk nach DIN 34 beachten!



**Eigentumsrechte**  
 Die in dieser Zeichnung enthaltenen Informationen sind alleiniges Eigentum der Hama GmbH & Co. KG. Der Nachbau einzelner Teile oder im Ganzen sind ohne schriftliche Genehmigung der Hama GmbH & Co. KG verboten.

The information contained in this drawing is the sole property of Hama Company. Any reproduction in part or as a whole without the written permission of Hama Company is prohibited.

Alle Maße in mm / all dimensions in mm

|  |  |                                   |            |
|--|--|-----------------------------------|------------|
| Maßstab: 1:3                                   | Erstellt durch:                            | Datum: 20.06.2012                 | Format: A3 |
| <br>Hama GmbH & Co KG<br>86653 Monheim/Germany | Teil-Nr.: 108722_108736                    | Oberflächenangaben nach ISO 1302  |            |
|  | Benennung: TV-Wandhalterung / wall bracket | Allgemeintoleranz nach DIN 2768-m |            |
|  |  | Dateiname: 108722_108736          |            |
|  |  | Blatt 1                           | von 1      |