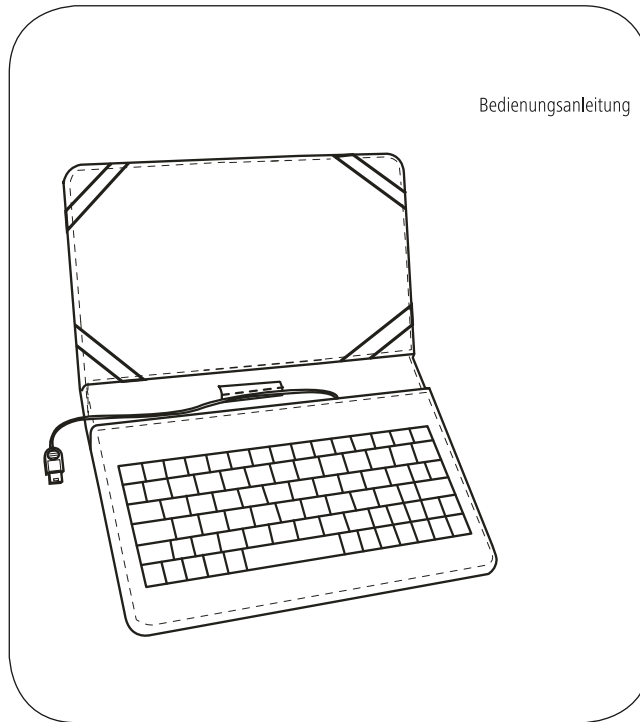


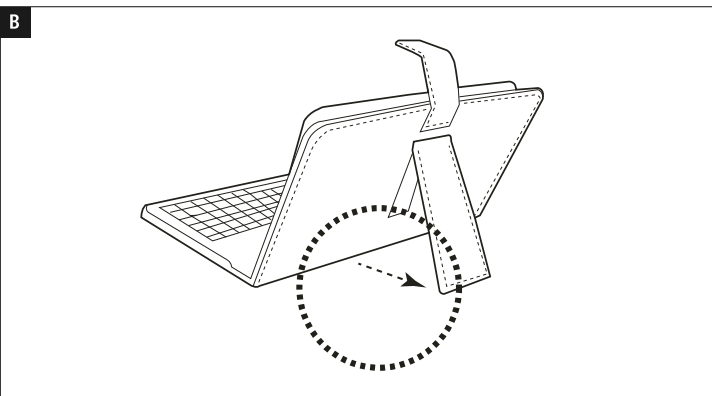
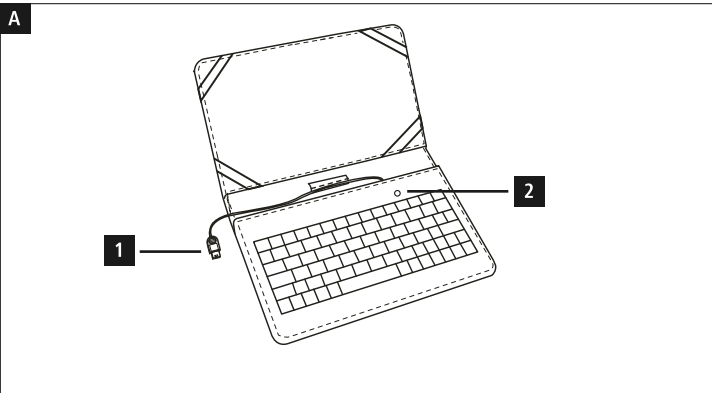
OTG-Tablet-Tasche mit integrierter Tastatur

Bedienungsanleitung **D**



hama[®]

Hama GmbH & Co KG
86652 Monheim / Germany
www.hama.com



Bedienungselemente und Anzeigen

1. Micro USB-Stecker
2. Status- LED Feststelltaste

Vielen Dank, dass Sie sich für ein Hama Produkt entschieden haben!
Nehmen Sie sich Zeit und lesen Sie die folgenden Anweisungen und Hinweise zunächst ganz durch. Bewahren Sie diese Bedienungsanleitung anschließend an einem sicheren Ort auf, um bei Bedarf darin nachschlagen zu können.

1. Erklärung von Warnsymbolen und Hinweisen



Warnung

Wird verwendet, um Sicherheitshinweise zu kennzeichnen oder um Aufmerksamkeit auf besondere Gefahren und Risiken zu lenken.



Hinweis

Wird verwendet, um zusätzlich Informationen oder wichtige Hinweise zu kennzeichnen.

2. Packungsinhalt

- OTG-Tablet-Tasche mit integrierter Tastatur
- Diese Bedienungsanleitung

3. Sicherheitshinweise

- Das Produkt ist für den privaten, nicht-gewerblichen Haushaltsgebrauch vorgesehen.
- Schützen Sie das Produkt vor Schmutz, Feuchtigkeit und Überhitzung und verwenden Sie es nur in trockenen Umgebungen.
- Benutzen Sie das Produkt nicht in Bereichen, in denen elektronische Produkte nicht erlaubt sind.
- Verwenden Sie das Produkt nicht in einer feuchten Umgebung und vermeiden Sie Spritzwasser.
- Lassen Sie das Produkt nicht fallen und setzen Sie es keinen heftigen Erschütterungen aus.
- Entsorgen Sie das Verpackungsmaterial sofort gemäß den örtlich gültigen Entsorgungsvorschriften.
- Nehmen Sie keine Veränderungen am Produkt vor. Dadurch verlieren sie jegliche Gewährleistungsansprüche.

4. Systemvoraussetzungen

Die Tastatur ist mit allen Tablets, die OTG-fähig sind und Android Betriebssystem besitzen, kompatibel.



Hinweis

- Stellen Sie für eine ordnungsgemäße Funktion der Tastatur sicher, dass in den Einstellungen Ihres Endgerätes das richtige Tastaturlayout aktiviert ist.
- Ggf. aktivieren Sie hierzu das richtige Tastaturlayout Ihrer physischen Tastatur.
- Beachten Sie, dass die Unterstützung einiger Tastenfunktionen von Ihrem Endgerät abhängig ist.
- Funktionieren auf Ihrem Endgerät softwarebedingt einige Tasten der Tastatur nicht ordnungsgemäß, können Sie diese über die virtuelle Tastatur ausführen.
- Beachten Sie dazu die Bedienungsanleitung Ihres verwendeten Endgerätes.

5. Betrieb



Hinweis – Datensicherheit

- Es ist bei vielen Tablet Herstellern üblich, dass Tastatureingaben, wie Texte und persönliche Daten, gespeichert werden, um die Textvorhersage zu verbessern.
- Bei einem Neustart des Endgerätes werden Sie i.d.R. auf diese Funktion hingewiesen.
- Es ist empfehlenswert aus Gründen der Datensicherheit in den Tastatureinstellungen die Texterkennung bzw. das Speichern von personalisierten Daten zu deaktivieren.



Hinweis – Standfunktion

Zur optimalen Handhabung befestigen Sie Ihr Tablet in der Schutzhülle und benutzen die integrierte Standfunktion.

- Öffnen Sie hierzu die Schutzhülle und klappen Sie den integrierten Standfuß auf. (B)
- Befestigen Sie Ihr Tablet, indem Sie es unter die Gummibänder an den vier Ecken der Schutzhülle einschieben.
- Schließen Sie den Micro USB-Stecker (1) an die Micro USB-Buchse Ihres Tablets an.
- Sobald die Tastatur von Ihrem Tablet erkannt wird, können Sie diese verwenden.

6. Multimedia-Tasten

Die Multimedia-Taten ermöglichen einen direkten Schnellzugriff auf unterschiedliche Anwendungen und Funktionen.

Die auf der Tastatur rot markierten Funktionen werden durch die Tasten-Kombination von Fn und der jeweiligen Taste aktiviert.

Tastensymbol	Funktion
	Suchmodus
	Internetbrowser
	Email
	Musicplayer
	Titel zurück
	Play/ Pause
	Titel vor
	Lautstärke leiser
	Lautstärke lauter
	Ton an/aus
	Stopp (nur 50469)
	An/Aus (nur 50469)
	Kontakte
	Rechner
	Kalender
	Lock
	Entfernen
	Startbildschirm
	Zurück
	Menü

7. Wartung und Pflege

Reinigen Sie dieses Produkt nur mit einem fusselfreien, leicht feuchten Tuch und verwenden Sie keine aggressiven Reiniger. Achten Sie darauf, dass kein Wasser in das Produkt eindringt.

8. Haftungsausschluss

Die Hama GmbH & Co. KG übernimmt keinerlei Haftung und Gewährleistung für Schäden, die aus unsachgemäßer Installation, Montage und unsachgemäßem Gebrauch des Produktes oder einer Nichtbeachtung der Bedienungsanleitung und/oder der Sicherheitshinweise resultieren.

9. Service und Support

Bitte wenden Sie sich bei Fragen zum Produkt gerne an die Hama-Produktberatung.

Hotline: +49 9091 502-115 (Deu/Eng)

Weitere Supportinformationen finden sie hier:
www.hama.com

10. Technische Daten

50467

Maße (L x B x H)	23,0 x 14,5 x 3,0 cm
Tastenzahl	79 inkl.18 Media-Tasten
Länge Micro USB-Ladekabel	30 cm
Versorgungsspannung	5 V
Stromaufnahme	max. 120 mA

50468

Maße (L x B x H)	23,0 x 17,3 x 3,5 cm
Tastenzahl	79 inkl.18 Media-Tasten
Länge Micro USB-Ladekabel	35 cm
Versorgungsspannung	5 V
Stromaufnahme	max. 120 mA

50469

Maße (L x B x H)	28,5 x 19,0 x 3,5 cm
Tastenzahl	82 inkl.18 Media-Tasten
Länge Micro USB-Ladekabel	45 cm
Versorgungsspannung	5 V
Stromaufnahme	max. 120 mA

11. Entsorgungshinweise

Hinweis zum Umweltschutz:



Ab dem Zeitpunkt der Umsetzung der europäischen Richtlinien 2002/96/EG und 2006/66/EG in nationales Recht gilt

folgendes: Elektrische und elektronische Geräte sowie Batterien dürfen nicht mit dem Hausmüll entsorgt werden. Der Verbraucher ist gesetzlich verpflichtet, elektrische und elektronische Geräte sowie Batterien am Ende ihrer Lebensdauer an den dafür eingerichteten, öffentlichen Sammelstellen oder an die Verkaufsstelle zurückzugeben. Einzelheiten dazu regelt das jeweilige Landesrecht. Das Symbol auf dem Produkt, der Gebrauchsanleitung oder der Verpackung weist auf diese Bestimmungen hin. Mit der Wiederverwertung, der stofflichen Verwertung oder anderen Formen der Verwertung von Altgeräten/ Batterien leisten Sie einen wichtigen Beitrag zum Schutz unserer Umwelt.